



Dezentrale Lüftungsgeräte

SCHOOLAIR-V-4L

Vertikales Zu- und Abluftgerät mit Umschaltmöglichkeit auf Sekundärluftbetrieb

mit Regelung FSL-CONTROL-III (optional)



TROX

TROX SE

Heinrich-Trox-Platz

47506 Neukirchen-Vluyn

Germany

Telefon: +49 2845 202-0

Telefax: +49 2845 202-265

E-Mail: trox-de@troxgroup.com

Internet: <http://www.trox.de>

CD10055, 1, DE/de

04/2025

© TROX SE 2022

1	Allgemeines	4		
1.1	Informationen zu dieser Anleitung	4		
1.2	Symbolerklärung	4		
1.3	Kontakt zu TROX	5		
1.4	Sachmängelansprüche	5		
1.5	Urheberschutz	5		
2	Sicherheit	6		
2.1	Bestimmungsgemäße Verwendung	6		
2.2	Sicherheitskennzeichnungen	6		
2.3	Gefahren durch Strom	7		
2.4	Gefahren durch rotierende Teile	7		
2.5	Gefahren durch mangelnde Hygiene	7		
2.6	Gefahren durch falschen Aufstellungsort	7		
2.7	Personalanforderung	7		
2.7.1	Persönliche Schutzausrüstungen	8		
3	Technische Daten	9		
3.1	Technische Daten	9		
3.2	Typenschild	9		
4	Aufbau und Funktion	10		
4.1	Über das Lüftungsgerät	10		
4.1.1	Schematische Darstellung der Luftströme	11		
5	Transport, Verpackung und Lagerung	12		
5.1	Sicherheitshinweise	12		
5.2	Auslieferungszustand	12		
5.3	Transportinspektion	12		
5.4	Transport	12		
5.5	Lagerung	13		
5.6	Umgang mit Verpackungsmaterialien	13		
6	Einbau	14		
6.1	Allgemeine Einbauhinweise	14		
6.2	Lüftungsgerät einbauen	14		
6.3	Wasseranschlüsse herstellen	16		
6.4	Elektrische Anschlüsse herstellen	17		
6.4.1	Anschluss Versorgungsspannung	18		
6.4.2	Anschluss Raumbediengerät	18		
6.4.3	Anschluss Raumtemperaturfühler	20		
6.4.4	Anschluss externer Ein- und Ausgänge	21		
6.4.5	Kommunikation FSL-CONTROL III	22		
7	Inbetriebnahme	27		
7.1	Erstinbetriebnahme	27		
7.2	Regelung des Lüftungsgeräts	27		
7.3	X-TAIRMINAL	27		
8	Bedienung	30		
8.1	Raumbediengerät	30		
8.1.1	Übersicht Raumbediengeräte	30		
8.1.2	Einstellungen digitales Raumbediengerät	32		
8.1.3	Einstellungen analoges Raumbediengerät	36		
9	Instandhaltung	37		
9.1	Wartung und Reinigung	37		
9.2	Gerätedeckel öffnen/ schließen	37		
9.2.1	Gerätedeckel öffnen	37		
9.2.2	Gerätedeckel schließen	38		
9.3	Luftfilter prüfen / wechseln	39		
9.4	Wärmeübertrager und Kondensatwanne reinigen	40		
9.5	Wärmerückgewinner	41		
10	Außerbetriebnahme	42		
10.1	Außerbetriebnahme	42		
10.1.1	Sicherheit	42		
10.1.2	Demontage	42		
10.1.3	Entsorgung	42		
11	Ersatzteile	43		
12	Index	45		
	Anhang	46		
	A Inbetriebnahme-/Wartungsprotokoll	47		
	B EG-Konformitätserklärung	49		
	C Produktinformationen nach ErP-Richtlinie	50		
	D Hygiene Konformitätserklärung	51		

1 Allgemeines

1.1 Informationen zu dieser Anleitung

Diese Anleitung ermöglicht den korrekten Einbau sowie den sicheren und effizienten Umgang mit dem Lüftungsgerät.

Die Anleitung wendet sich an Montagefirmen, Haus-techniker, technisches Personal oder unterwiesene Personen sowie an Fachkräfte des Elektro- und Klimahandwerks.

Das Personal muss die Anleitung vor Beginn aller Arbeiten sorgfältig durchgelesen und verstanden haben. Grundvoraussetzung für sicheres Arbeiten ist die Einhaltung aller angegebenen Sicherheitshinweise und Handlungsanweisungen in dieser Anleitung.

Darüber hinaus gelten die örtlichen Arbeitsschutzvorschriften und allgemeinen Sicherheitsbestimmungen für den Einsatzbereich des Lüftungsgeräts.

Bei der Anlagenübergabe ist die Anleitung an den Anlagenbetreiber zu übergeben. Der Anlagenbetreiber hat die Anleitung der Anlagendokumentation beizufügen. Die Anleitung muss für das Personal jederzeit zugänglich aufbewahrt werden.

Abbildungen in dieser Anleitung dienen dem grundsätzlichen Verständnis und können von der tatsächlichen Ausführung des Lüftungsgeräts abweichen.

Mitgeltende Unterlagen

- Installation- und Konfigurationsanleitung FSL-CONTROL III (bei Geräten mit FSL-CONTROL III Regelung)
- ggf. projektspezifische Unterlagen
- Produktdatenblatt

1.2 Symbolerklärung

Sicherheitshinweise

Sicherheitshinweise sind in dieser Anleitung durch Symbole gekennzeichnet. Die Sicherheitshinweise werden durch Signalworte eingeleitet, die das Ausmaß der Gefährdung zum Ausdruck bringen.

Sicherheitshinweise unbedingt einhalten und umsichtig handeln, um Unfälle, Personen- und Sachschäden zu vermeiden.

GEFAHR!

...weist auf eine unmittelbar gefährliche Situation hin, die zum Tod oder zu schweren Verletzungen führt, wenn sie nicht gemieden wird.

WARNUNG!

...weist auf eine möglicherweise gefährliche Situation hin, die zum Tod oder zu schweren Verletzungen führen kann, wenn sie nicht gemieden wird.

VORSICHT!

... weist auf eine möglicherweise gefährliche Situation hin, die zu geringfügigen oder leichten Verletzungen führen kann, wenn sie nicht gemieden wird.

HINWEIS!

... weist auf eine möglicherweise gefährliche Situation hin, die zu Sachschäden führen kann, wenn sie nicht gemieden wird.

UMWELT!

... weist auf mögliche Gefahren für die Umwelt hin.

Tipps und Empfehlungen



... hebt nützliche Tipps und Empfehlungen sowie Informationen für einen effizienten und störungsfreien Betrieb hervor.

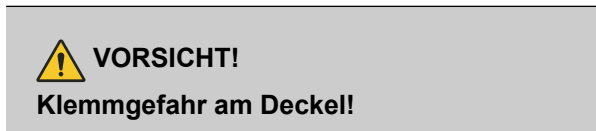
Sicherheitshinweise in Handlungsanweisungen

Sicherheitshinweise können sich auf bestimmte, einzelne Handlungsanweisungen beziehen. Solche Sicherheitshinweise werden in die Handlungsanweisung eingebettet, damit sie den Lesefluss beim Ausführen der Handlung nicht unterbrechen. Es werden die oben beschriebenen Signalworte verwendet.

Beispiel:

1. ▶ Schraube lösen.

2. ▶







Deckel vorsichtig schließen.

3. ▶ Schraube festdrehen.

Weitere Kennzeichnungen

Zur Hervorhebung von Handlungsanweisungen, Ergebnissen, Auflistungen, Verweisen und anderen Elementen werden in dieser Anleitung folgende Kennzeichnungen verwendet:

Kennzeichnung	Erläuterung
 1., 2., 3. ...	Schritt-für-Schritt-Handlungsanweisungen
	Ergebnisse von Handlungsschritten
	Verweise auf Abschnitte dieser Anleitung und auf mitgeltende Unterlagen
	Auflistungen ohne festgelegte Reihenfolge
[Taster]	Bedienelemente (z. B. Taster, Schalter), Anzeigeelemente (z. B. LEDs)
„Anzeige“	Bildschirmelemente (z. B. Schaltflächen, Belegung von Funktionstasten)

1.3 Kontakt zu TROX

Zur schnellen und effektiven Bearbeitung folgende Informationen bereithalten:

- Produktbezeichnung
- TROX-Auftrags- und Positionsnummer
- Lieferdatum
- Kurzbeschreibung der Störung oder der Rückfrage

Bitte entnehmen Sie die aktuellen Kontaktinformationen Ihrer lokalen TROX Website.

1.4 Sachmängelansprüche

Für Sachmängelansprüche gelten die Bestimmungen der jeweiligen Allgemeinen Lieferbedingungen. Für Bestellungen bei der TROX GmbH sind dies die Regelungen in Abschnitt „VI. Mängelansprüche“ der Allgemeinen Lieferbedingungen der TROX GmbH, siehe www.trox.de.

1.5 Urheberschutz

Diese Dokumentation – einschließlich aller Abbildungen – ist urheberrechtlich geschützt und ausschließlich zur Verwendung mit dem Produkt bestimmt.

Jede Verwertung außerhalb der Grenzen des Urheberrechtsgesetzes ist ohne unsere Zustimmung unzulässig und verpflichtet zu Schadensersatz.

Dies gilt insbesondere für:

- Veröffentlichung
- Vervielfältigung
- Übersetzung
- Einspeicherung und Bearbeitung in elektronischen Systemen

2 Sicherheit

2.1 Bestimmungsgemäße Verwendung

Dezentrale Lüftungsgeräte dienen der komfortablen Raumtemperierung, sowie der Be- und Entlüftung von Räumen wie z. B. Büroräumen, Besprechungsräumen oder Unterrichtsräumen.

Funktionen des Lüftungsgeräts:

- Be- und Entlüften
- Filtern der Außenluft
- Heizen und/oder Kühlen der Zuluft (optional)

Das Lüftungsgerät ist für die frostsichere Installation in der Brüstung vorgesehen. Das Gerät muss durch bauseitige Maßnahmen in die Gebäudehülle integriert werden.

Zur bestimmungsgemäßen Verwendung gehört auch die Einhaltung aller Angaben in dieser Anleitung.

Jede über die bestimmungsgemäße Verwendung hinausgehende oder andersartige Benutzung gilt als Fehlgebrauch.

Fehlgebrauch

WARNUNG!

Gefahr durch Fehlgebrauch!

Fehlgebrauch des Lüftungsgeräts kann zu gefährlichen Situationen führen.

Als Fehlgebrauch gilt:

- Jede andere Verwendung als die in der Bedienungsanleitung beschriebenen
- Betrieb außerhalb der technischen Grenzen
- Eigenmächtige Veränderungen oder Umbauten sowie Manipulation
- Verwendung, Installation, Betrieb, Wartung oder Reparatur in anderer Art als beschrieben
- Durchführung von Arbeiten durch nicht qualifiziertes Personal
- Verwendung von anderen als originalen Ersatzteilen und originalen Zubehörteilen, die nicht in Qualität und Funktion gleichwertig sind
- Betrieb in Räumen mit explosiven Gasen bzw. Gasgemischen
- Betrieb in Räumen mit leitfähigen, korrosionsfördernden, aggressiven, gesundheitsschädlichen oder brennbaren Bestandteilen in der Zu- und Abluft
- Betrieb in Räumen mit dauerhaft hoher Luftfeuchtigkeit (> 90 %)
- Betrieb im Freien (Außenbereich)
- Betrieb des Lüftungsgeräts als Zwangsbelüftung
- Betrieb ohne Luftfilter

2.2 Sicherheitskennzeichnungen

Die folgenden Symbole und Hinweisschilder befinden sich am Gerät. Sie beziehen sich auf die unmittelbare Umgebung, in der sie angebracht sind.

Elektrische Spannung



Dieses Schild weist auf eine gefährliche elektrische Spannung hin, die im Lüftungsgerät anliegt. Arbeiten an Teilen des Lüftungsgeräts, die mit diesem Schild gekennzeichnet sind, dürfen nur von Elektrofachkräften durchgeführt werden. Für diese Arbeiten muss eine Elektrofachkraft oder der technische Service kontaktiert werden.

Revisionsdeckel Regelung



Dieses Schild weist darauf hin, dass der Revisionsdeckel Regelung nur von einer Elektrofachkraft geöffnet werden darf. Bevor die Anschlussklemmen zugänglich gemacht werden, müssen alle Netzanschlusskreise spannungsfrei sein.

2.3 Gefahren durch Strom

Elektrischer Strom

GEFAHR!

Lebensgefahr durch elektrischen Strom!

Bei Kontakt mit spannungsführenden Bauteilen besteht Lebensgefahr durch Stromschlag. Beschädigungen der Isolation oder einzelner Bauteile kann lebensgefährlich sein.

- Arbeiten an der Elektrik ausschließlich durch eine Elektrofachkraft ausführen lassen.
- Bei Beschädigungen der Isolation von Leitungen Versorgungsspannung ausschalten und Reparatur veranlassen.
- Vor Wartungs- und Reinigungsarbeiten die Versorgungsspannung ausschalten.
- Feuchtigkeit von spannungsführenden Teilen fernhalten. Diese kann zum Kurzschluss führen.

2.4 Gefahren durch rotierende Teile

Rotierende Teile

WARNUNG!

Verletzungsgefahr durch rotierende Teile!

Rotierende Teile im Ventilator können schwerste Verletzungen verursachen.

- Vor Wartungs- und Reinigungsarbeiten die Versorgungsspannung ausschalten.
- Nachlaufzeit beachten: Nach dem Öffnen des Lüftungsgeräts sicherstellen, dass sich keine Bauteile bewegen.
- Niemals in das sich bewegende Flügelrad des Ventilators greifen.
- Lüftungsgerät nicht während des Betriebs öffnen.

2.5 Gefahren durch mangelnde Hygiene

Mangelnde Hygiene

VORSICHT!

Gefahr für die Gesundheit durch mangelnde Hygiene!

Durch Nichteinhaltung der Wartungsintervalle oder bei längeren Stillstandszeiten (mehrere Wochen) können sich im Luftfilter und im Wärmerückgewinner Bakterien und Krankheitserreger bilden.

- Wartungsintervalle zum Filterwechsel und zum Reinigen des Wärmerückgewinners einhalten.
- Nach längerem Stillstand des Lüftungsgeräts die Luftfilter wechseln und den Wärmerückgewinner reinigen.

2.6 Gefahren durch falschen Aufstellungsort

Falscher Aufstellungsort

WARNUNG!

Gefahren durch falschen Aufstellungsort!

Die Wahl eines falschen Aufstellungsorts kann zu gefährlichen Situationen für Personen führen.

- Aufstellort muss ausreichend tragfähig sein.
- Das Lüftungsgerät vorzugsweise in einer thermischen, luftdichten und wärmedämmten Hülle aufstellen.
- Der Aufstellort muss frostfrei und trocken sein.
- Das Gerät muss durch die optionale Geräteverkleidung oder bauseitige Maßnahmen vor dem Zugriff unbefugter Personen geschützt werden.
- Für die Wartungs- und Reinigungsarbeiten muss das Lüftungsgerät zugänglich sein.

2.7 Personalanforderung

Qualifikation

In dieser Anleitung werden die im Folgenden aufgeführten Qualifikationen der Personen für die verschiedenen Aufgaben benannt:

Anlagenmechaniker für Sanitär-, Heizungs- und Klimatechnik

Der Anlagenmechaniker für Sanitär-, Heizungs- und Klimatechnik (Anlagenmechaniker) ist für den speziellen Aufgabenbereich, in dem er tätig ist, ausgebildet und führt seine Arbeit unter Beachtung der einschlägigen Vorschriften und Sicherheitsbestimmungen selbstständig nach Unterlagen und Anweisungen aus. Der Anlagenmechaniker besitzt vertiefte Kenntnisse und Fertigkeiten im Handlungsfeld Lufttechnik.

Der Anlagenmechaniker kann aufgrund seiner fachlichen Ausbildung und Erfahrungen Arbeiten an sanitär-, heizungs- und klimatechnischen Anlagen ausführen und mögliche Gefahren selbstständig erkennen und vermeiden.

Elektrofachkraft

Die Elektrofachkraft ist aufgrund ihrer fachlichen Ausbildung, Kenntnisse und Erfahrungen sowie Kenntnis der einschlägigen Normen und Bestimmungen in der Lage, Arbeiten an elektrischen Anlagen auszuführen und mögliche Gefahren selbstständig zu erkennen und zu vermeiden.

Facility-Manager

Der Facility-Manager wurde in einer Unterweisung über die ihm übertragenen Aufgaben und möglichen Gefahren bei unsachgemäßem Verhalten unterrichtet. Aufgaben, die über die normale Bedienung hinausgehen, darf der Facility-Manager nur ausführen, wenn dies in dieser Anleitung angegeben ist und der Betreiber ihn ausdrücklich damit betraut hat. Die Unterweisung erfolgte durch den Anlagenbauer bei der Übergabe an den Betreiber.

Die Aufgaben des Facility-Managers sind das Reinigen des Geräts, Funktionsprüfungen, regelmäßige Kontrollen sowie die Durchführung von Wartungs- und Einstellarbeiten.

Für alle Arbeiten sind nur Personen zugelassen, von denen zu erwarten ist, dass sie diese Arbeiten zuverlässig ausführen. Personen, deren Reaktionsfähigkeit beeinflusst ist, z. B. durch Drogen, Alkohol oder Medikamente, sind nicht zugelassen.

2.7.1 Persönliche Schutzausrüstungen

Persönliche Schutzausrüstung dient dazu, Personen vor Beeinträchtigungen der Sicherheit und Gesundheit bei der Arbeit zu schützen.

Das Personal muss während der verschiedenen Arbeiten an und mit dem Gerät persönliche Schutzausrüstung tragen, auf die in den einzelnen Abschnitten dieser Anleitung gesondert hingewiesen wird.

Beschreibung der persönlichen Schutzausrüstung

Industrieschutzhelm



Industrieschutzhelme schützen den Kopf gegen herabfallende Gegenstände, pendelnde Lasten und Anstoßen an feststehenden Gegenständen.

Schutzhandschuhe



Schutzhandschuhe dienen zum Schutz der Hände vor Reibung, Abschürfungen, Einstichen oder tieferen Verletzungen sowie vor Berührung mit heißen Oberflächen.

Sicherheitsschuhe



Sicherheitsschuhe schützen die Füße vor Quetschungen, herabfallenden Teilen und Ausgleiten auf rutschigem Untergrund.

3 Technische Daten

3.1 Technische Daten



Technische Datenblätter

Die Gerätezeichnung und die Technischen Datenblätter wurden als Freigabedokumente übermittelt. Wir empfehlen diese Unterlagen dieser Betriebsanleitung beizufügen.

Breite	397 mm
Höhe	2350 mm
Tiefe	359 mm
Volumenstrom	150, 200, 250 m³/h (Boost 320 m³/h)
Nennvolumenstrom	250 m³/h
Schallleistungspegel	31 – 46 dB(A)
Wärmerückgewinnungsgrad	52 %
Maximaler Betriebsdruck wasserseitig	6 bar
Maximale Betriebstemperatur	75°C
Versorgungsspannung	230 V AC ±10 %, 50/60 Hz
Anschlussleistung	226 VA
Gewicht	85 kg

3.2 Typenschild

Das Typenschild befindet sich auf dem Gerätedeckel.

TROX GmbH 47504 Neukirchen-Vluyn			
1	Typ: X-CUBE/	7	
2	Herstelljahr: aktuelles Jahr	Schutzart: IP21 m= kg	8
3	Kom.-Nr.: laut Auftrag	max. Wassertemperatur: 75°C	9
4	Serien-Nr.: laut Auftrag	max. Betriebsdruck: 6 bar	10
5	U : 230VAC/50Hz	Außenluftfilterkl.:	11
6	S : W	Abluftfilterkl.:	12

Abb. 1: Beispiel Typenschild

- 1 Geräte-Typ
- 2 Herstelljahr
- 3 Kommissionsnummer
- 4 Seriennummer
- 5 Versorgungsspannung
- 6 maximale Leistungsaufnahme
- 7 Schutzart
- 8 Gewicht
- 9 maximale Wassertemperatur
- 10 maximaler Betriebsdruck
- 11 Filterklasse Zuluft
- 12 Filterklasse Abluft

4 Aufbau und Funktion

4.1 Über das Lüftungsgerät

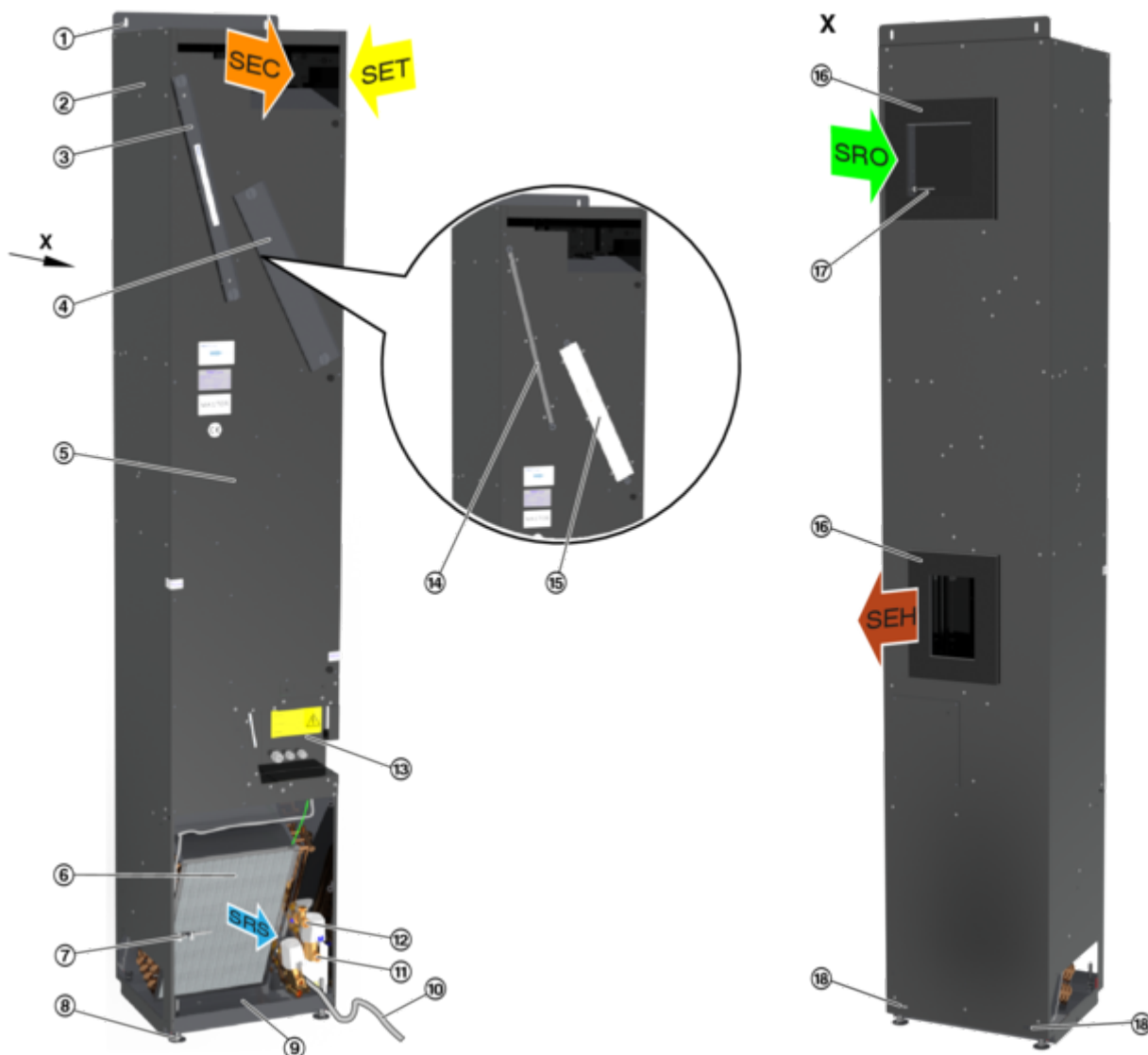


Abb. 2: Lüftungsgerät SCHOOLAIR-V-4L

- | | | | |
|----|--|-----|--------------------------------------|
| 1 | Befestigungswinkel (lose mitgeliefert) | 13 | Revisionsdeckel Regelung |
| 2 | Gehäuse | 14 | Abluftfilter ISO Coarse 50 % |
| 3 | Abdeckung Abluftfilter | 15 | Außenluftfilter ISO ePM1 65 % |
| 4 | Abdeckung Außenluftfilter | 16 | Dichtung zur Fassade |
| 5 | Gerätedeckel | 17 | Außenlufttemperaturfühler (optional) |
| 6 | Wärmeübertrager 4-Leiter | 18 | Befestigungslöcher unten |
| 7 | Zulufttemperaturfühler | SEH | Fortluft Einzelraum |
| 8 | Stellfüße | SET | Abluft Einzelraum |
| 9 | Kondensatwanne | SRO | Außenluft Einzelraum |
| 10 | Anschlusskabel Versorgungsspannung | SRS | Zuluft Einzelraum |
| 11 | Regelventil | SEC | Sekundärluft (optional) |
| 12 | Rücklaufverschraubung | | |

4.1.1 Schematische Darstellung der Luftströme

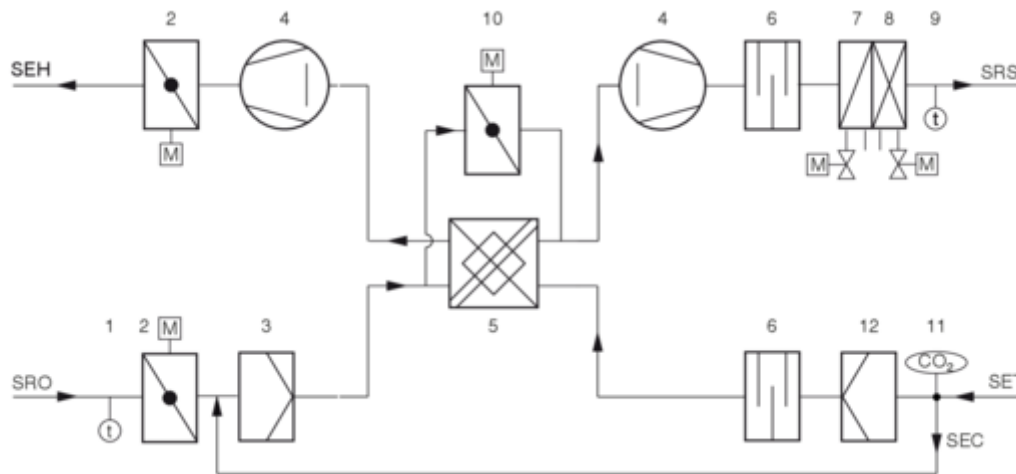


Abb. 3: Lüftungsschema SCHOOLAIR-V-4L

- | | | | |
|---|---|-----|------------------------------------|
| 1 | Außentemperaturfühler (optional) | 10 | Bypassklappe mit Stellantrieb |
| 2 | Absperrklappe mit Stellantrieb (Fortluft und Außenluft) | 11 | CO ₂ -Sensor (optional) |
| 3 | Außenluftfilter | 12 | Abluftfilter |
| 4 | Ventilator (Zu- und Abluft) | SEH | Fortluft Einzelraum |
| 5 | Rekuperativer Kreuzstrom-Plattenwärmerückgewinner | SET | Abluft Einzelraum |
| 6 | Schalldämpfer | SRO | Außenluft Einzelraum |
| 7 | Lufterhitzer | SRS | Zuluft Einzelraum |
| 8 | Luftkühler (nur X-CUBE SCHOOLAIR-V-4) | SEC | Sekundärluft (optional) |
| 9 | Zulufttemperaturfühler | | |

Funktionsbeschreibung

Dezentrale Zu- und Abluftgeräte be- und entlüften den Raum und decken die Kühl- und Heizlast gemäß den technischen Daten ab.

Die Außenluft wird von einem EC-Radialventilator angesaugt und strömt durch die motorisierte Absperrklappe und den Außenluftfilter. Danach strömt die Außenluft durch den Rotationswärmerückgewinner, der in energetisch sinnvollen Betriebsituationen und zum Geräteschutz abgeschaltet werden kann. Bevor die Zuluft quellluftartig in den Raum strömt wird sie bei Bedarf im Wärmeübertrager noch geheizt bzw. gekühlt (optional bei 4-Leiter Geräten)

Die Abluft strömt durch den Abluftfilter, bevor sie durch den Wärmerückgewinner, den Abluftventilator und die motorisierte Absperrklappe als Fortluft ins Freie gefördert wird.

Bei ausreichend guter Raumluftqualität schaltet die FSL-CONTROL III Regelung durch Schließen der Außenluftklappen in den energetisch sinnvollen Sekundärluftbetrieb.

Die Regelung vergleicht dabei die Sollwerte der Raumluftqualität mit den am CO₂-Sensor gemessenen IST Werten und schaltet automatisch zwischen Außenluft- und Sekundärluftbetrieb um.

Die Zuluft strömt mit mittlerer Geschwindigkeit von 1,0 – 1,5 m/s fassadennah in den Raum. Durch die Induktionswirkung werden die Geschwindigkeiten bereits kurz nach dem Lufteintritt in den Raum abgebaut. Dadurch breitet sich die Zuluft im Kühlfall über die gesamte Bodenfläche quellluftartig aus. An Wärmequellen wie Menschen und Geräten bildet sich durch natürliche Konvektion eine Auftriebsströmung, so dass primär in diesen Bereichen die Luft ausgetauscht wird.

Die Absperrklappen für Außenluft- und Fortluft werden in folgenden Situationen geschlossen:

- im Sekundärluftbetrieb
- zum Brandschutz
- zum Frostschutz
- bei Aktivierung der Fensterkontaktschalter
- bei Stromausfall

5 Transport, Verpackung und Lagerung

5.1 Sicherheitshinweise

Schwebende Lasten



GEFAHR!

Lebensgefahr durch schwebende Lasten!

Herunterfallende Lasten können zu schweren Verletzungen bis hin zum Tod führen.

Deshalb:

- Niemals unter schwebende Lasten treten.
- Lasten nur unter Aufsicht bewegen.
- Die Angaben zu den vorgesehenen Anschlagpunkten beachten.
- Auf sicheren Sitz der Anschlagmittel achten.
- Nur zugelassene Hebezeuge und Anschlagmittel mit ausreichender Tragfähigkeit verwenden.
- Keine angerissenen oder angescheuerten Seile und Riemen verwenden.
- Seile und Gurte nicht an scharfen Kanten und Ecken anlegen, nicht knoten und nicht verdrehen.
- Bei Verlassen des Arbeitsplatzes die Last absetzen.

Sachschäden beim Transport



HINWEIS!

Gefahr von Sachschäden durch unsachgemäßen Transport!

Durch unsachgemäßen Transport können die Packstücke fallen oder umstürzen. Dadurch können Sachschäden in erheblicher Höhe entstehen.

- Beim Abladen der Transportstücke bei Anlieferung sowie bei innerbetrieblichem Transport vorsichtig vorgehen und die Symbole und Hinweise auf der Verpackung beachten.
- Hartes Absetzen und Anstoßen der Packstücke vermeiden. Dabei auf Überstände der Packstücke achten.
- Die Gabeln von Gabelstaplern müssen Packstücke vollständig unterfahren.
- Verpackungen erst kurz vor der Montage entfernen.

5.2 Auslieferungszustand

Das Gerät wird komplett montiert geliefert. Es ist auf Paletten verpackt. Die Verpackung ist auf den Transport zum Bestimmungsort abgestimmt.

Zubehör ist erforderlichenfalls separat verpackt und beigefügt.



Befestigungs- und Montagematerial

Befestigungs- und Montagematerialien sind, soweit nicht anders angegeben, kein Bestandteil der Lieferung und müssen bauseits, abgestimmt auf die jeweilige Einbausituation beigelegt werden.

5.3 Transportinspektion

Die Lieferung bei Erhalt unverzüglich auf Vollständigkeit und Transportschäden prüfen.

Bei äußerlich erkennbarem Transportschaden wie folgt vorgehen:

- Lieferung nicht oder nur unter Vorbehalt entgegennehmen.
- Schadensumfang auf den Transportunterlagen oder auf dem Lieferschein des Transporteurs vermerken.
- Reklamation unverzüglich beim Spediteur und Lieferanten einleiten.



Reklamation von Mängeln

Jeden Mangel unmittelbar nach Feststellung reklamieren. Schadensersatzansprüche können nur innerhalb der geltenden Reklamationsfristen geltend gemacht werden.

5.4 Transport

Transport



VORSICHT!

Verletzungsgefahr an scharfen Kanten, spitzen Ecken und dünnwandigen Blechteilen!

Scharfe Kanten, spitze Ecken und dünnwandige Blechteile können Abschürfungen und Schnitte der Haut verursachen.

- Bei allen Arbeiten vorsichtig vorgehen.
- Schutzhandschuhe, Sicherheitsschuhe und Schutzhelm tragen.

Zum Transport folgende Punkte beachten:

- Gerät möglichst bis zum Einbauort in der Versandverpackung transportieren.
- Zum Transport ausschließlich Hebe- und Transportmittel mit ausreichender Traglast verwenden.
- Beim Transport die Ladung gegen Kippen und Herabfallen sichern.
- Geräte mit mindestens zwei Personen transportieren, um Verletzungen und Beschädigungen zu vermeiden.

5.5 Lagerung

! HINWEIS!

Gefahr von Sachschäden durch Korrosion!

Mangelhafte Belüftung durch Folienverpackung kann zu Schwitzwasser und damit zu Oxidation an verzinkten Oberflächen führen, z.B. Weißrost.

- Folienverpackungen unmittelbar nach Anlieferung entfernen.
- Bauteile stets trocken und gut belüftet lagern.

Bei sendzimirverzinkten Bauteilen ist Korrosion an den Schnittkanten möglich. Eine rötliche oder weißliche Verfärbung der Schnittkante ist keine problematische Korrosionserscheinung. Der Korrosionsschutz ist weiterhin gewährleistet und stellt keine Qualitätsminderung oder einen Reklamationsgrund dar.

Zur Lagerung folgende Bedingungen beachten:

- Nicht im Freien aufbewahren.
- Trocken, staubfrei und vor Sonnenstrahlung geschützt lagern.
- Lagertemperatur -10 °C bis +50 °C, starke und abrupte Temperaturschwankungen vermeiden.
- Unverpackte Bauteile mit Schutzverpackung versehen, Kondensatbildung durch ausreichende Belüftung vermeiden.
- Geräteöffnungen so verschließen, dass kein Staub oder Ungeziefer eindringen kann.
- Die Bauteile keinen aggressiven Medien aussetzen.
- Lagerort muss eben und tragfähig sein.
- Bei Lagerung länger als 3 Monate Hinweise zum Funktionserhalt beachten.

i Hinweis!

Befinden sich auf den Verpackungen Hinweise zur Lagerung sind diese zusätzlich zu beachten.

5.6 Umgang mit Verpackungsmaterialien

Verpackungsmaterial nach den jeweils gültigen gesetzlichen Bestimmungen und örtlichen Vorschriften entsorgen.

🌱 UMWELT!

Umweltschäden durch falsche Entsorgung!

Verpackungsmaterialien sind wertvolle Rohstoffe und können in vielen Fällen weiter genutzt oder sinnvoll aufbereitet und wiederverwertet werden.

Deshalb:

- Verpackungsmaterialien umweltgerecht entsorgen.
- Die örtlich geltenden Entsorgungsvorschriften beachten. Gegebenenfalls einen Fachbetrieb mit der Entsorgung beauftragen.

6 Einbau

6.1 Allgemeine Einbauhinweise

Vor dem Einbau

Vor dem Einbau sicherstellen, dass die Verschmutzung der luftführenden Komponenten durch bauliche Aktivitäten ausgeschlossen ist ⇒ VDI 6022.

Ist dies nicht möglich, sind Maßnahmen zum Schutz vor Verschmutzung durchzuführen, z. B. durch Abdecken der Geräte. In diesem Fall muss der Gerätebetrieb ausgeschlossen sein.

Die Sauberkeit der Komponenten ist vor dem Einbau zu prüfen. Gegebenenfalls eine gründliche Reinigung durchführen. Bei Montageunterbrechungen alle Geräteöffnungen vor dem Eindringen von Staub oder Feuchtigkeit schützen.

Einbauhinweise

- Das Lüftungsgerät vorzugsweise in einer thermischen, luftdichten, und wärmedämmten Gebäudehülle aufstellen.
- Der Einbauort muss frostfrei und trocken sein.
- Einbau und Erstellung aller Anschlüsse, sowie die Lieferung des Befestigungs-, Verbindungs- und Dichtungsmaterials erfolgen kundenseitig.
- Aufstellung und Befestigung müssen an tragfähigen Bauteilen erfolgen.
- Nur bauaufsichtlich zugelassene Befestigungssysteme verwenden.
- Für die Wartungs- und Reinigungsarbeiten muss die raumseitige Gerätefront vollständig zugänglich sein.

Luftanschluss

Der Anschluss für Außen- und Fortluft erfolgt über zwei in der Fassade vorgesehene Lüftungsöffnungen. Ein dichter Anschluss der Geräte zur Fassade ist durch das werksseitig vormontierte geschlossensporige Dichtband gewährleistet. Die Anschlussflächen zur Außen- und Fortluftöffnung müssen glatt und eben sein. Bei der Montage auf richtigen Sitz und Dichtheit achten.

Witterungsschutz der Außen- und Fortluftöffnung sind bauseits zu gewährleisten.

6.2 Lüftungsgerät einbauen

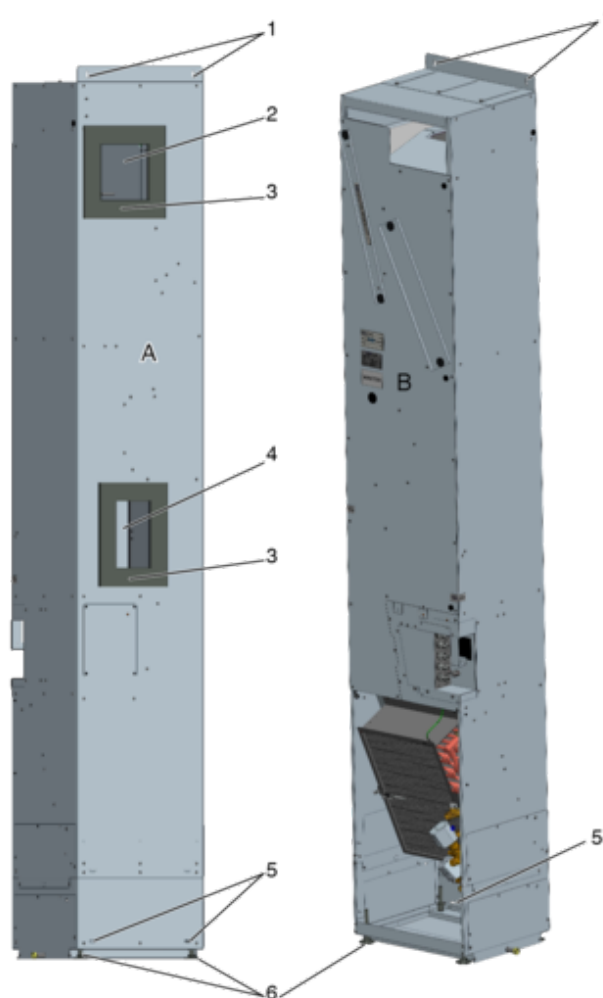


Abb. 4: Geräteaufstellung

- | | |
|---|---|
| A | Fassadenseite |
| B | Raumseite |
| 1 | Befestigungslöcher oben |
| 2 | Außenluftanschluss |
| 3 | Dichtung 50 x 10 mm, Abdichtung zur Fassade |
| 4 | Fortluftanschluss |
| 5 | Befestigungslöcher unten |
| 6 | Stellfüße |

Je nach Gerätevariante können Abmessungen, Lage der Luftanschlüsse und der Befestigungspunkte unterschiedlich sein, Zeichnungen mit den projektspezifischen Informationen werden mit den Auftragsunterlagen übersendet.

Personal:

- Anlagenmechaniker für Sanitär-, Heizungs- und Klimatechnik

Das Lüftungsgerät wird senkrecht auf dem Rohfußboden an der Brüstung oder der Außenwand aufgestellt und befestigt. In der Fassade müssen Öffnungen für Außenluft und Fortluft entsprechend vorbereitet sein. Schrauben und Dübel zur Befestigung des Lüftungsgeräts sind nicht Bestandteil des Lieferumfangs und müssen entsprechend der Wandbeschaffenheit ausgewählt werden.

Das Gewicht des Lüftungsgeräts muss über die Stellfüße abgefangen werden. Die Befestigungspunkte dienen der Lagesicherung und zur Sicherung gegen Kippen.

Die Anschlussmöglichkeit des Rohrleitungssystems und der Energieversorgung muss sichergestellt sein.

1. ▶ Lüftungsgerät mit der Fassadenseite (Abb. 4 /A) an die Fassade stellen. Die Luftöffnungen (Abb. 4 /2 und Abb. 4 /4) müssen dabei mit den Öffnungen in der Fassade übereinstimmen, ggf. mit Stellfüßen justieren.
2. ▶ Das Lüftungsgerät mit geeigneten Schrauben (\varnothing 6 mm) an den Befestigungslöchern (Abb. 4 /1 und Abb. 4 /5) mit der Fassade verschrauben.
3. ▶ Stellfüße justieren und kontern.
4. ▶ Lüftungsgerät mit der optionalen Geräteverkleidung oder durch kundenseitige Verkleidung schützen.

Das Lüftungsgerät muss so geschützt werden, dass keine Gefahren für unbefugte Personen, z.B. durch elektrische Gefährdungen oder durch Eingreifen in das Gerät bestehen. Die Lufteinführung darf durch die Verkleidung nicht behindert werden.

Für Instandhaltungsarbeiten muss das Gerät zugänglich bleiben.

! HINWEIS!

Verschmutzung des Gerätes

Bei längeren Zeiträumen zwischen Montage und Inbetriebnahme werden folgendes Maßnahmen empfohlen, um aufwendige Reinigungsarbeiten zur Inbetriebnahme des Gerätes zu vermeiden.

- Alle Geräteöffnungen zum Schutz vor Baustaub verschließen, z.B. mit Folie abkleben.
- Die Filter aus dem Gerät entnehmen und geschützt vor Staub und Feuchtigkeit lagern, Filteröffnung verschließen.
- Versorgungsspannung des Gerätes ausschalten.

6.3 Wasseranschlüsse herstellen

Personal:

- Anlagenmechaniker für Sanitär-, Heizungs- und Klimatechnik

Schutzausrüstung:

- Industrieschutzhelm
- Sicherheitsschuhe
- Schutzhandschuhe

Allgemeine Hinweise

- Zur leichten Reinigung des Wärmeübertragers empfehlen wir, den Wasseranschluss mit flexiblen Anschlussschläuchen (Zubehör) herzustellen.
- Für ein besseres Regelverhalten befinden sich die Regelventile im Rücklauf, die Rücklaufverschraubungen im Vorlauf.
- Sind die Geräte mit druckunabhängigen Ventilen ausgestattet, so sind die maximalen Durchflussmengen am Ventil einzustellen.
- Ist die Kondensatwanne mit einem optionalen Kondensatablauf ausgestattet, ist eine Kondensatabführung anzuschließen. Der Anschluss an eine Abwasserleitung sollte über einen Geruchsverschluss erfolgen (bauseits).
- Regel-, Absperr-, und Sicherheitsarmaturen sind kundenseitig vorzusehen, wenn sie nicht im Lieferumfang enthalten sind.
- Armaturen zur Entleerung und Entlüftung sind kundenseitig vorzusehen, wenn sie nicht im Lieferumfang enthalten sind.
- Nach Beendigung der Anschlussarbeiten alle Verschraubungen und sonstigen Verbindungen auf Dichtheit prüfen.
- Zur Vermeidung von Energieverlusten wird empfohlen die Versorgungsleitungen zu dämmen.

! HINWEIS!

Taupunktunterschreitung

Die Bildung von Kondensat durch Taupunktunterschreitung kann zu Sachschäden am Baukörper führen und ist daher durch geeignete Maßnahmen zu vermeiden.

Schnittstellen	Abmessung	Anschlussmöglichkeiten
Kalt-/Warmwasseranschluss bei Geräten ohne Regelung	Überwurfmutter G 1/2" (flachdichtend) SW24	Verschraubung (starr)
		Flexible Schläuche (Zubehör)
Kalt-/Warmwasseranschluss	Außengewinde G 1/2" (flachdichtend)	Verschraubung (starr)

Schnittstellen	Abmessung	Anschlussmöglichkeiten
bei Geräten mit Regelung FSL-CONTROL III		Flexible Schläuche (Zubehör)
Flexible Schläuche (Zubehör)	Rohrstutzen DN10 oder DN13	Schlauch (bauseits)

Kennzeichnung 2-Leiter Wärmeübertrager

Symbol*	Anschluss	Armatur ¹	Betriebsart
V (rot) / V (blau)	Vorlauf Warm- oder Kaltwasser	Rücklaufverschraubung	Kühlen oder Heizen ²
R (rot) / R (blau)	Vorlauf Warm- oder Kaltwasser	Regelventil	

* Farbe kann variieren

1) Nur bei nur bei Geräten mit FSL-CONTROL-III Regelung.

2) Mit Umschaltventil ist im Change-over-Betrieb Heizen und Kühlen möglich.

Kennzeichnung 4-Leiter Wärmeübertrager

Symbol	Anschluss	Armatur ¹	Betriebsart
V (blau)	Vorlauf Kaltwasser	Rücklaufverschraubung	Kühlen
R (blau)	Rücklauf Kaltwasser	Regelventil	
V (rot)	Vorlauf Warmwasser	Rücklaufverschraubung	Heizen
R (rot)	Rücklauf Kaltwasser	Regelventil	

1) Nur bei nur bei Geräten mit FSL-CONTROL-III Regelung.

Dichtflächen sind frei von Verschmutzungen

1. ▶ Dichtung einlegen und Verschraubung zunächst mit der Hand anschrauben.

! HINWEIS!

Beschädigungen am Wärmeübertrager bzw. Rohrnetz!

Beim Festziehen mit geeigneten Werkzeugen gegenhalten!

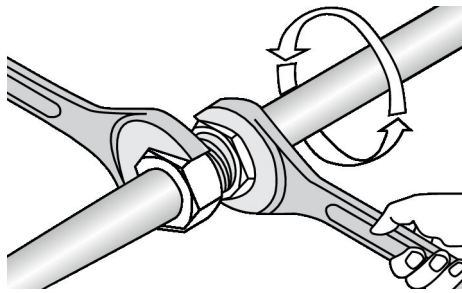


Abb. 5: Verschraubung schlüsselfest

2. ▶ Alle Verschraubungen, auch Ventile und Rücklaufverschraubungen mit Schraubenschlüssel festziehen.

! HINWEIS!

Beschädigungen am Wärmeübertrager durch Frost!

Wärmeübertrager nur füllen, wenn Schäden durch Frost ausgeschlossen werden können!

3. ▶ Wärmeübertrager füllen und entlüften. Zur Befüllung Trinkwasser (pH-Wert 6,5 bis 9) oder Wasser-Glykol-Gemische (max. 30 % Glykol) verwenden. Zur Entlüftung befinden sich am Wärmeübertrager Entlüftungsschrauben.
4. ▶ Direkt nach der Installation und danach in periodischen Abständen Dichtigkeitsprüfung durchführen!

- Beim elektrischen Anschluss die geltenden Vorschriften sowie die allgemein anerkannten Regeln der Technik beachten. Insbesondere VDE-Richtlinien und ggf. die Vorgaben des örtlichen EVU's beachten.
- Die Anschlussdaten sind dem Typenschild oder den Verdrahtungsplänen zu entnehmen.
- Anschlussleitungen gegen mechanische Beschädigung geschützt verlegen.
- Für die Anschlussleitungen die Leitungseinführungen des Lüftungsgerätes verwenden.
- Für Wartungs- und Reparaturarbeiten muss im Versorgungsstromkreis eine Netztrenneinrichtung vorgesehen werden, dies kann z. B. mit einem Einbauschalter oder einer Sicherung mit Trennfunktion in der Unterverteilung realisiert werden.
- Bei Geräten die ohne werkseitige Regelung von TROX geliefert werden, sind die Angaben des Regelungsherstellers zu beachten.

6.4 Elektrische Anschlüsse herstellen

⚡ GEFAHR!

Bei Arbeiten an elektrischen Anlagen besteht Lebensgefahr durch Stromschlag.

- Netzanschluss und alle Arbeiten an elektrischen Komponenten, dürfen nur durch Elektrofachkräfte erfolgen.
- Zuleitung allpolig vom Netz trennen und gegen unbeabsichtigtes Einschalten sichern.
- Anlage auf Spannungsfreiheit prüfen.
- Alle Montage- und Anschlussarbeiten nur im spannungslosen Zustand ausführen.

Hinweise zur elektrischen Installation

Bei der Installation ist auf eine entsprechende Auslegung der Versorgungsleitungen zu achten. Insbesondere Leitungslängen, Leitungsquerschnitt und Übergangswiderstände beeinflussen mögliche Spannungsverluste. Weiterhin ist die Anschlussleistung des jeweiligen Gerätes zu berücksichtigen. Die Dimensionierung der Leitungen und die Auswahl der Leitungstypen sind durch den Elektroinstallateur zu erbringen. Dieses darf nur durch Elektrofachunternehmen erfolgen.

Personal:

- Elektrofachkraft

⚡ GEFAHR!

Stromschlag beim Berühren spannungsführender Teile. Elektrische Ausrüstungen stehen unter gefährlicher elektrischer Spannung.

- An den elektrischen Komponenten dürfen nur Elektrofachkräfte arbeiten.
- Vor Arbeiten an der Elektrik die Versorgungsspannung ausschalten und gegen Wiedereinschalten sichern.

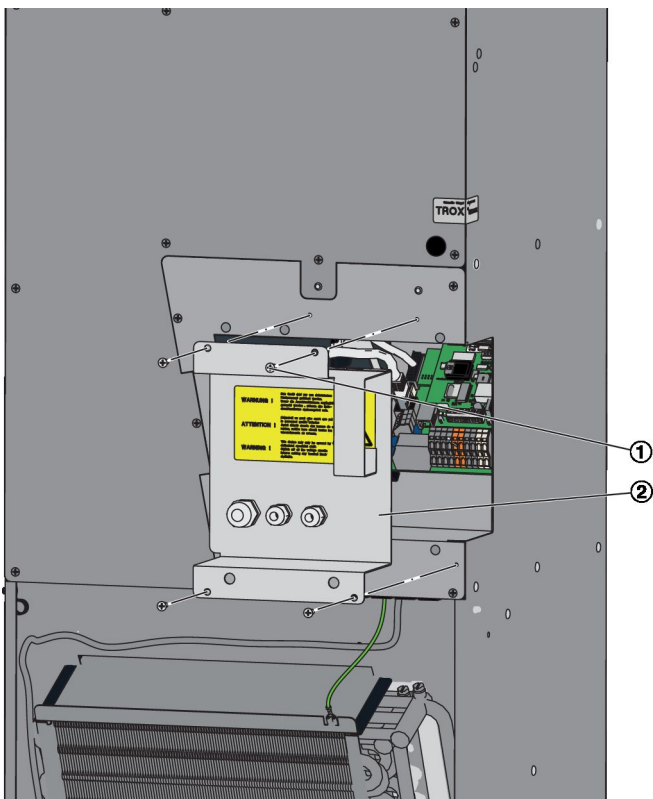


Abb. 6: Elektroanschlüsse

1. ▶ Revisionsdeckel Regelung (Abb. 6 /2) der Elektroanschlüsse demontieren, dazu die Kreuzschlitzschrauben (Abb. 6 /1) lösen und den Deckel abnehmen.
2. ▶ Lüftungsgerät entsprechend der folgenden Informationen anschließen.

6.4.1 Anschluss Versorgungsspannung

⚡ GEFAHR!

Lebensgefahr durch elektrische Spannung!

Die Reglerbox darf nicht geöffnet werden, sie dient der internen elektrischen Verdrahtung und darf nur durch den TROX Service geöffnet werden.

Der elektrische Anschluss erfolgt mit der aus der Reglerbox herausgeführte Anschlussleitung.

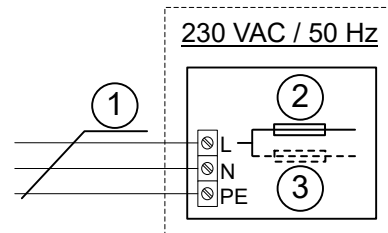


Abb. 7: Anschluss Versorgungsspannung

- 1 Öfflex classic 100 3G 1,5 mm², Länge mindestens 1 m (Lieferumfang TROX)
- 2 Sicherung F3 3,15 A

i Fehlerstrom-Schutzeinrichtungen

Falls in der Anlage ein RCD (FI-Schutzeinrichtung) notwendig ist, sind nur puls- und/oder allstromsensitive RCDs (Typ F oder B) zulässig. Beim Einschalten können impulsförmige Ladeströme der Kondensatoren im EMV-Filter zum Auslösen von RCDs mit unverzügter Auslösung führen. Wir empfehlen Fehlerstromschutzschalter mit 300 mA Auslöseschwelle und verzögerter Auslösung (superresistent, Charakteristik K).

6.4.2 Anschluss Raumbediengerät

Hinweise zu Raumbediengeräten

Die Montage muss an repräsentativen Stellen für die Raumtemperatur erfolgen, damit das Messergebnis nicht verfälscht wird. Sonneneinstrahlung und Luftzug sind zu vermeiden.

Das Ende des Installationsrohres in der Unterputzdose ist abzudichten, damit kein Luftzug im Rohr entsteht, der das Messergebnis verfälscht.

Schneider, digital

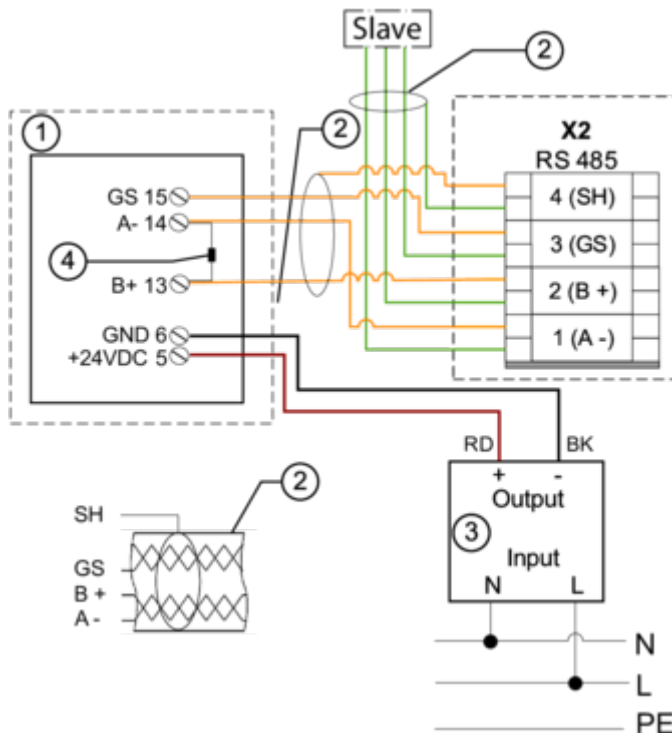


Abb. 8: Verdrahtung digitales Raumbediengerät Typ Schneider an Klemme X2

- 1 Raumbediengerät, Aufputz, Typ: TM172DCLWT, TROX Bestell-Nr. A00000086157
- 2 z.B. Unitronic BUS LD 2 x 2 x 0,22 (oder gleichwertig, bauseits)
- 3 Netzteil, Traco Power, Typ TIW24-124, TROX Bestell-Nr. : A00000033832 (optional), oder bauseitige Versorgung mit 24 VDC
- 4 Widerstand 120 Ohm, beim ersten und letzten Bus Teilnehmer setzen

Alle Netzwerkverbindungen mittels geschirmten Kabel.

Achtung: Für A- und B+ ein verdrehtes Adernpaar verwenden!

Thermokon, mit Stufenschalter, 5-stufig

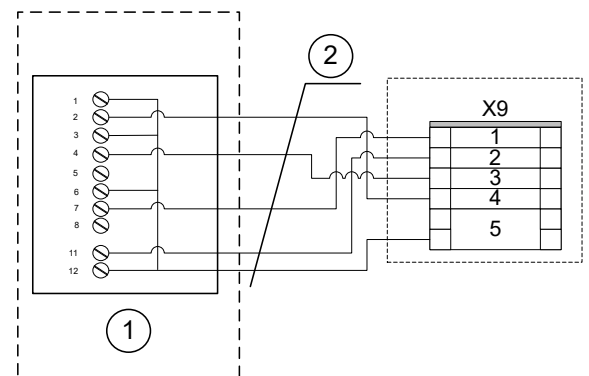


Abb. 9: Verdrahtung Raumbediengerät Thermokon, 5-stufig an Klemme X9

- 1 Raumbediengerät mit Stufenschalter, Aufputz, Typ WRF04 PSTD NTC20k 5k FS5 gn 5V SA, TROX Bestell-Nr. A00000082515
- 2 LiYCY 5 x 0,5 mm² geschirmt (bauseits)

Thermokon, ohne Stufenschalter

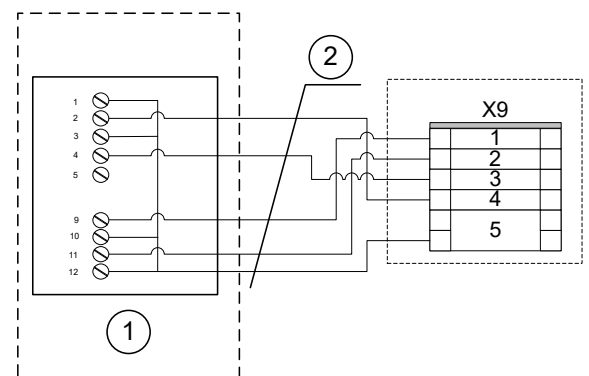


Abb. 10: Verdrahtung Raumbediengerät Thermokon an Klemme X9

- 1 Raumbediengerät ohne Stufenschalter für Aufputzmontage, Typ WRF04 PTD NTC 20k 5k gn, TROX Bestell-Nr. A00000079777
- 2 LiYCY 5 x 0,5 mm² geschirmt (bauseits)

Thermokon, ohne Stufenschalter, Berker S.1 / Q.3, Busch Jäger Futura, Gira E2

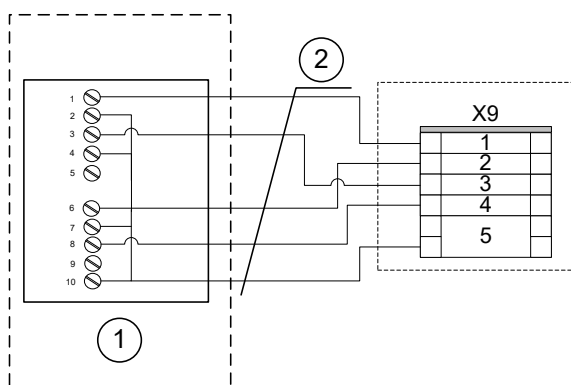


Abb. 11: Verdrahtung Raumbediengerät Thermokon an Klemme X9

- 1 Raumbediengerät ohne Stufenschalter, für Unterputzmontage, passend zu Schalterprogramm **Berker S.1:**
Typ WRF07 PTD NTC 20k BType6 5k gn,
TROX Bestell-Nr. A00000079778
Busch Jäger Futura:
Typ WRF07 PTD NTC 20k BType6 5k gn,
TROX Bestell-Nr. A00000079779
Berker Q.3:
Typ WRF07 PTD NTC 20k BType6 5k gn,
TROX Bestell-Nr. A00000081579
Gira E2: Typ WRF07 PTD NTC 20k BType6 5k gn,
TROX Bestell-Nr. A00000082916
- 2 LiYCY 5 x 0,5 mm² geschirmt (bauseits)

Thermokon, ohne Stufenschalter, ohne Sollwertsteller, Gira E2

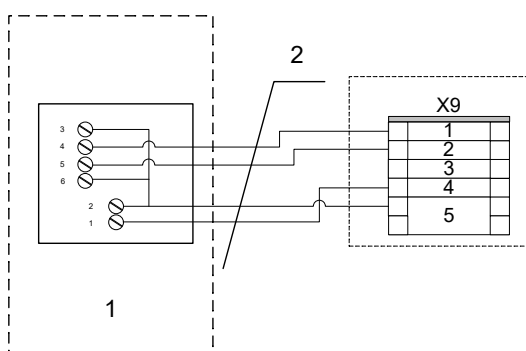


Abb. 12: Verdrahtung Raumbediengerät Thermokon an Klemme X9

- 1 Raumbediengerät ohne Stufenschalter und ohne Sollwertsteller, für Unterputzmontage, passend zu Schalterprogramm Gira E2, Typ WRF06 TD NTC 20k, TROX Bestell-Nr. A00000081503
- 2 LiYCY 5 x 0,5 mm² geschirmt (bauseits)

6.4.3 Anschluss Raumtemperaturfühler

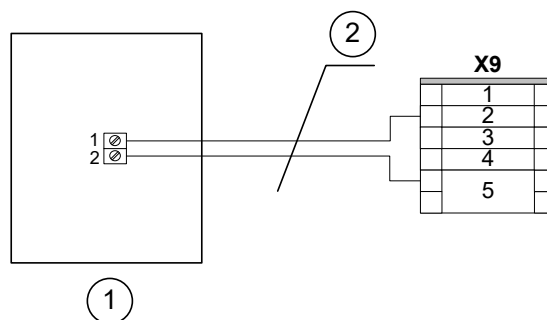


Abb. 13: Anschluss Raumtemperaturfühler

- 1 Raumtemperaturfühler, Typ RTF3-NTC10k, TROX Bestell-Nr. A00000059069
- 2 LiYCY 2 x 0,5 mm² geschirmt (bauseits)

6.4.4 Anschluss externer Ein- und Ausgänge

Externe Schalteingänge

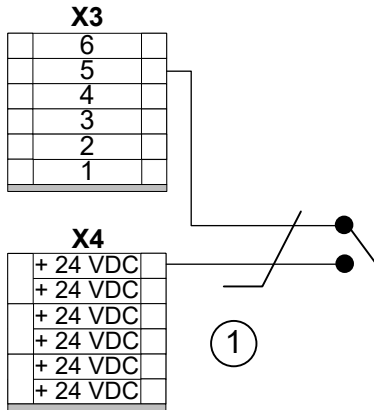


Abb. 14: Anschlussbeispiel Fensterkontakt

1 Anschlussleitung LiYCY 2 x 0,5 mm² (bauseits)

Klemmenbelegung X3

Pos.	Funktion	Schalter	
		Offen	Geschlossen
1	Digestorenschaltung	Inaktiv	Aktiv
2	Change-Over ¹	Heizen	Kühlen
3	Betriebsfreigabe	Aus	Automatik
4	Feuer-Not-Aus ¹	Aus	Automatik
5	Fensterkontakt ¹	Aus	Automatik
6	Präsenzmelder	gültige Betriebsart	Anwesenheit

1 Kabelbruchsicherheit

Externe Schaltausgänge

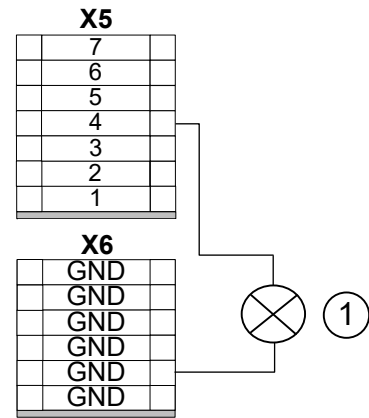


Abb. 15: Anschlussbeispiel B-Alarm

1 Anschlussleitung LiYCY 2 x 0,5 mm² (bauseits)

Klemmenbelegung X5

Pos.	Anschluss	Spannung / Stromaufnahme
1	Anforderung Kühlmedium ¹	24 VDC, maximal 250 mA
2	Anforderung Heizmedium ¹	
3	Betriebsbereitschaft	
4	B – Alarm	
5	A – Alarm	
6	Freigabe Heizen raumbezogen	
7	Freigabe Kühlen raumbezogen	

1 nur Change-Over-Betrieb

6.4.5 Kommunikation FSL-CONTROL III

6.4.5.1 Mehrere Regler innerhalb einer Regelzone

Bis zu 11 FSL CONTROL III Geräte können zu einer Regelzone verbunden werden (1 Master-Gerät mit bis zu 10 Slave-Geräten).

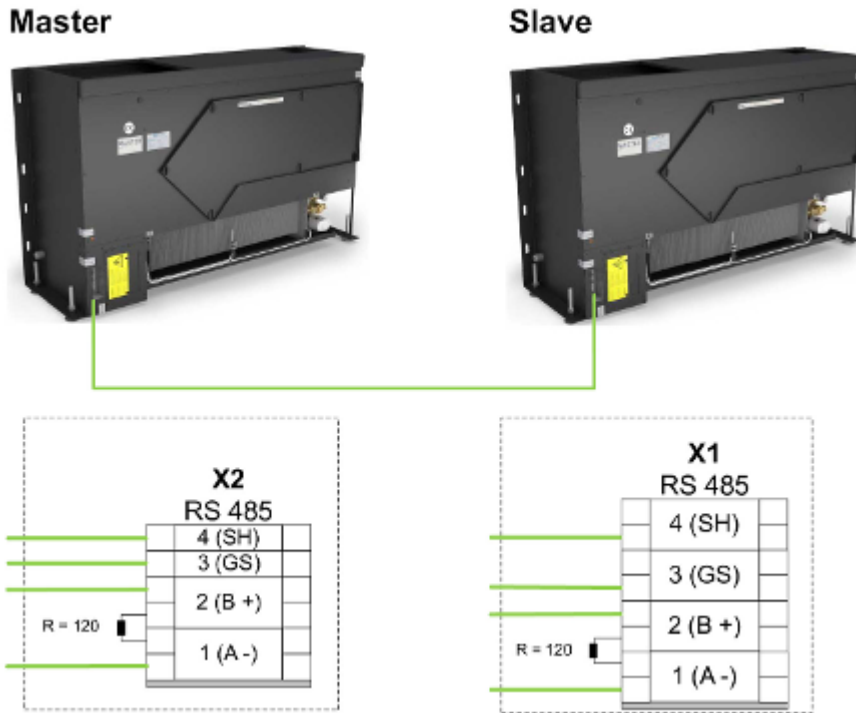


Abb. 16: FSL CONTROL III Kommunikation 2 Geräte

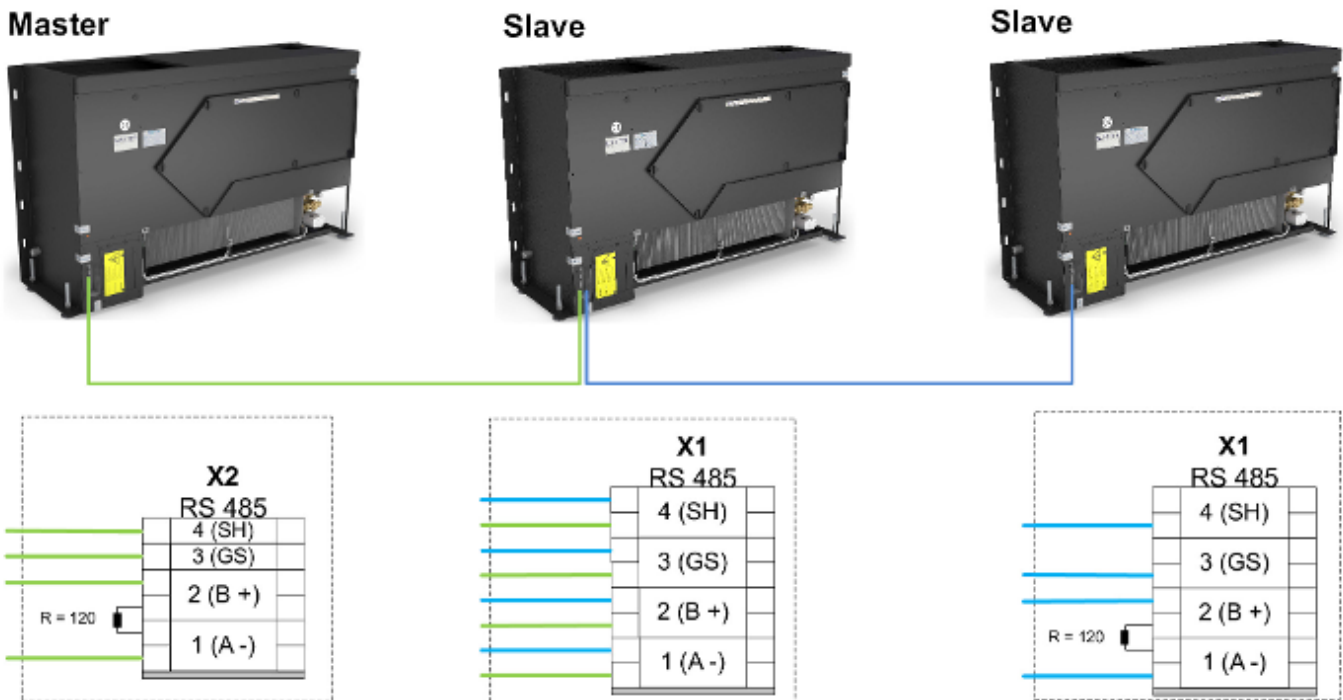


Abb. 17: FSL CONTROL III Kommunikation 3 Geräte

Das Master-Gerät ist an einem der beiden Enden des Netzwerkes (als erstes oder letztes Gerät) zu installieren.

Abschlusswiderstand

Für den einwandfreien Datenaustausch der Regler ist ein Widerstand von 120 Ohm am ersten und letzten Teilnehmer zu setzen, in den weiteren Geräten (falls vorhanden) die Widerstände entfernen.

Einbauort Abschlusswiderstand Abb. 16 , Abb. 17

Mastergeräten - Klemmenleiste X2, Klemmen 1 und 2

Slave-Geräten - Klemmenleiste X1, Klemmen 1 und 2

Detail Netzwerkanschluss

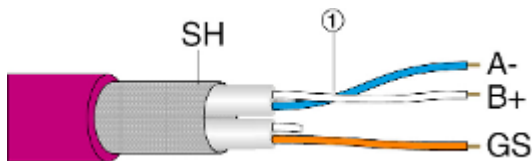


Abb. 18: Verdrahtung

Alle Netzwerkverbindungen mittels geschirmten Kabel.

Achtung: Für A- und B+ ein verdrehtes Adernpaar ① verwenden!

Empfohlenes Netzkabel (bauseits): z.B. Uni-tronic BUS LD 2 x 2 x 0,22 mm² oder gleichwertig

6.4.5.2 Anschluss an Maschinen-Bedien-Einrichtung / Gebäudeautomation (MBE/GA)

Die FSL-CONTROL III – Regelung unterstützt folgende Kommunikationsprotokolle:

- Modbus RTU
- Modbus TCP
- BACnet MS/TP
- BACnet IP



Wir empfehlen den Anschluss aller Master-Geräte an die Maschinen-Bedien-Einrichtung / Gebäudeautomation. Zusätzlich können auch Slave-Geräte an die Maschinen-Bedien-Einrichtung / Gebäudeautomation angeschlossen werden, wenn eine strukturierte Verdrahtung vorliegt, also Modbus TCP oder BACnet IP.

MBE / GA an Master-Gerät mit Modbus TCP / BACnet IP

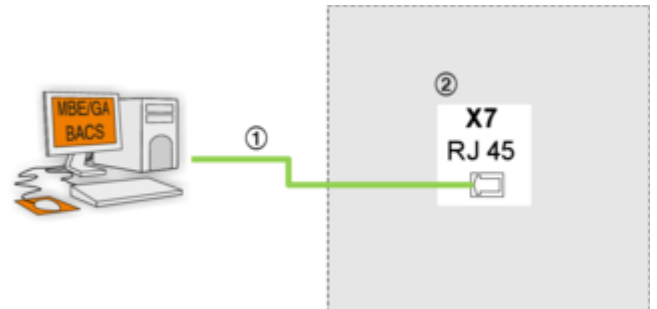


Abb. 19: Anschluss MBE / GA an Master-Gerät mit Modbus TCP / BACnet IP

- 1 Netzkabel mindestens Cat. 5e mit Stecker RJ45 (kundenseitig)
- 2 Schnittstelle X7 in Klemmenkasten

MBE / GA an Master-Gerät mit Modbus RTU / BACnet MS/TP

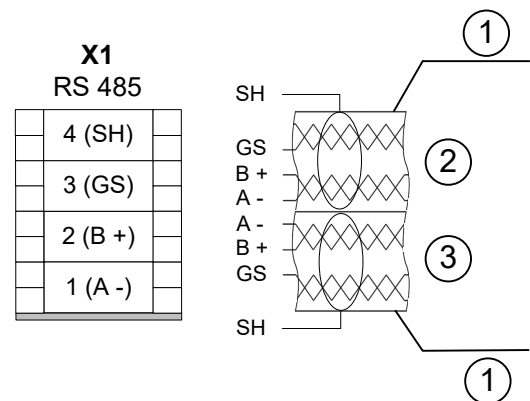


Abb. 20: Anschluss MBE / GA an Master-Gerät mit Modbus RTU

- 1 Netzkabel Unitronic BUS LD 2 x 2 x 0,22 (oder gleichwertig, bauseits)
- 2 (kommend) von der Gebäudeautomation / Maschinen-Bedien-Einrichtung
- 3 (gehend) zum nächsten BUS Teilnehmer der Gebäudeautomation / Maschinen-Bedien-Einrichtung
Klemmenposition von der grauen Abschlussplatte aufwärts zählen (Pfeilrichtung)

Empfohlenes Netzkabel (bauseits): z.B. Uni-tronic BUS LD 2 x 2 x 0,22 mm² oder gleichwertig,

Achtung: für A- und B+ immer ein verdrehtes Adernpaar verwenden

MBE / GA an Slave-Gerät mit Modbus TCP / BACnet IP

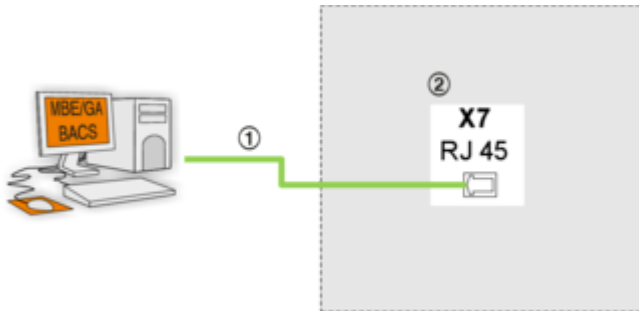


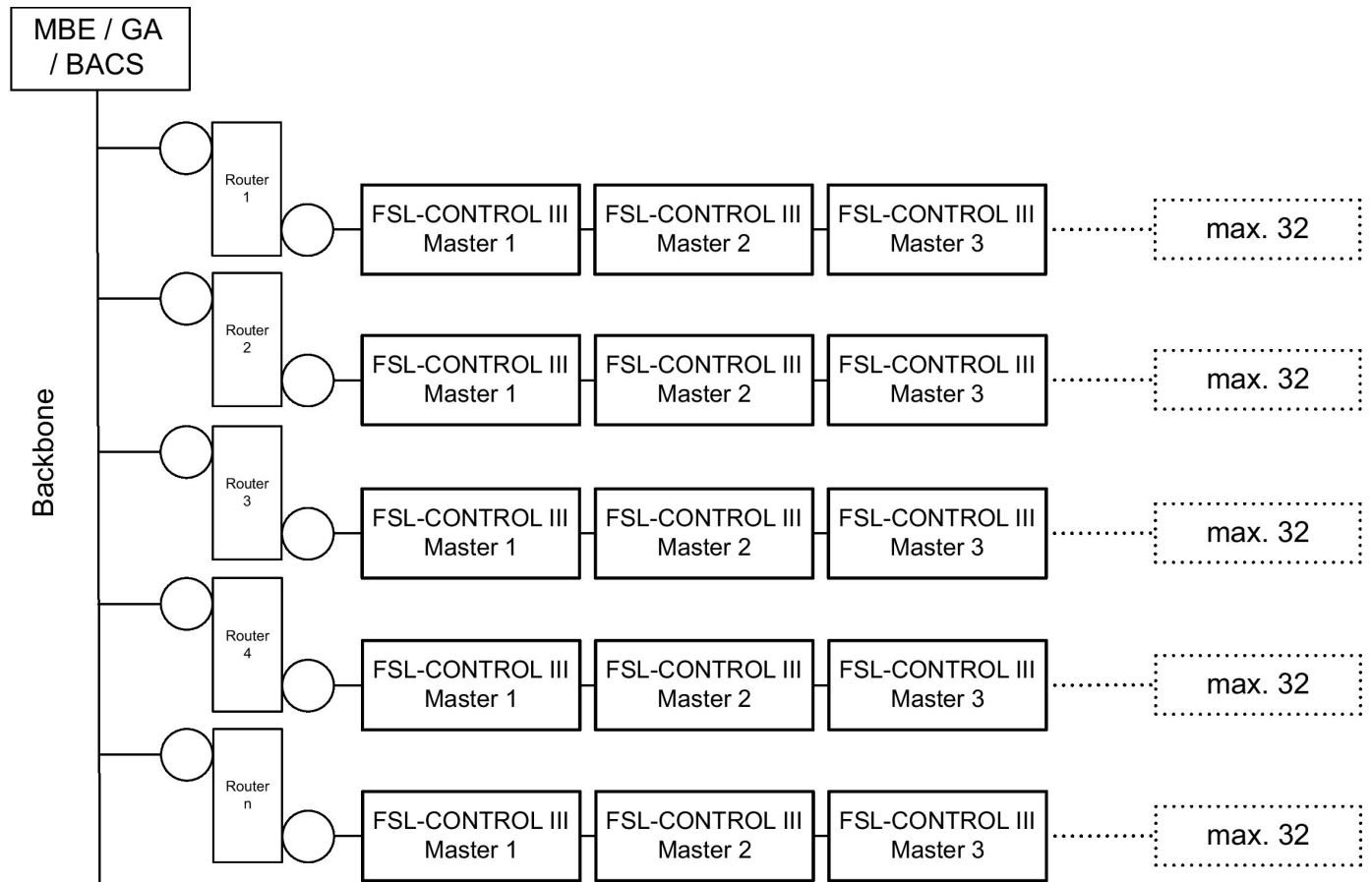
Abb. 21: Anschluss MBE / GA an Slave-Gerät mit Modbus TCP

- 1 Netzwerkkabel mindestens Cat. 5e mit Stecker RJ45 (kundenseitig)
- 2 Schnittstelle X7 in Klemmenkasten

6.4.5.3 Netzwerk mit mehreren Regelzonen

Netzwerkaufbau

Regelzonen können über eines der vier vorhandenen Netzwerkprotokolle (Modbus RTU, Modbus TCP, BACnet MS/TP oder BACnet IP) vernetzt werden. Hierzu ist eine Bus-Schnittstelle erforderlich die am FSL CONTROL III Master-Regler werkseitig aktiviert werden kann.



Modbus RTU //
BACnet MS/TP

Abb. 22: FSL CONTROL III Netzwerkaufbau, Beispiel Modbus RTU; BACnet MS/TP



Bei der Einbindung in eine bauseitige Maschinen-Bedien-Einrichtung / Gebäudeautomation agiert der Master-Regler als Slave im Bus-Netzwerk, dient jedoch als Master innerhalb des FSL CONTROL III Verbundes!

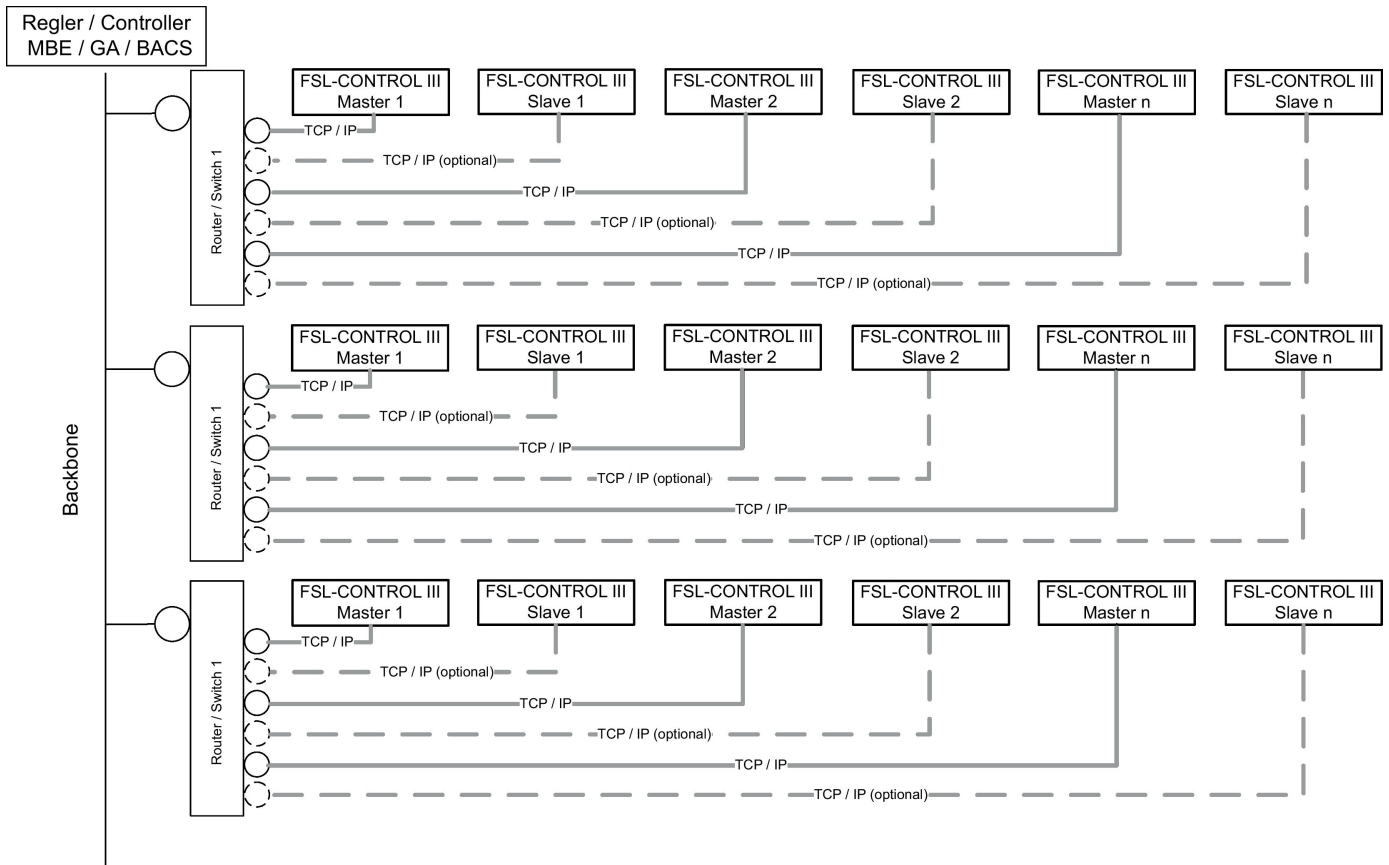


Abb. 23: FSL CONTROL III Netzwerkaufbau, Modbus TCP; BACnet IP

7 Inbetriebnahme

7.1 Erstinbetriebnahme

Personal:

- Anlagenmechaniker für Sanitär-, Heizungs- und Klimatechnik

Vor der Erstinbetriebnahme:

- vorhandene Schutzfolien entfernen.
- Sauberkeit des Gerätes prüfen, ggf. Gerätegehäuse, Ansaug- und Ausblasöffnungen von Staub reinigen.
- Fachgerechte Montage der Wasseranschlüsse:
 - Wärmeübertrager sind sauber und frei von Rückständen und Fremdkörpern.
 - Das wasserführende System einschließlich Wärmeübertrager ist gefüllt und entlüftet.
 - Betriebsdruck, Temperatur und Dichtigkeit prüfen.
 - Bei vorhandenem Kondensatablaufstutzen (optional) Ablauf und Dichtheit prüfen.
- Fachgerechte elektrische Installation:
 - Versorgungsspannung mit den Leistungsdaten auf dem Typenschild prüfen.
 - Schutzleiterprüfung am Lüftungsgerät durchführen.
- Die Filter auf korrekten Sitz und auf Verschmutzung prüfen. Sind die Filter aufgrund äußerer Umstände bereits verschmutzt, diese vor Inbetriebnahme austauschen.

Zur Inbetriebnahme siehe auch VDI 6022, Blatt 1
– Hygienische Anforderungen an raumlufttechnische Anlagen.

- ▶ Versorgungsspannung einschalten.
 - ⇒ Das Lüftungsgerät ist eingeschaltet.
- ▶ Bei Bedarf die Regelung des Lüftungsgeräts konfigurieren.

7.2 Regelung des Lüftungsgeräts

Informationen zur Regelung des Lüftungsgeräts

Bei Geräten mit TROX FSL-CONTROL III Regelung
↳ Installations- und Konfigurationsanleitung Einzelraumregelung FSL-CONTROL III.

Bei Geräten ohne werkseitige Regelung von TROX, die Angaben des Regelungsherstellers beachten.

7.3 X-TAIRMINAL

TROX X-TAIRMINAL ist eine projektspezifische Software zur Visualisierung, Bedienung und Überwachung von Lüftungssystemen auf einem Panel-PC. Die Darstellung erfolgt auf mehreren Ebenen, die verschiedene Informationen beinhalten. Die Auswahl der verschiedenen Menüebenen erfolgt durch Betätigen der jeweils angezeigten Objekte.

Überblick

Die Seite „Überblick“ stellt das Gesamtlüftungssystem dar, welches aus verschiedenen Sub-Lüftungssystemen bestehen kann. Dabei können beispielsweise die Klassenräume mit dezentralen SCHOOLAIR Lüftungsgeräten belüftet werden, wohingegen Mensa oder Sporthalle mit zentralen X-CUBE Lüftungsgeräten belüftet werden.

Auf der Seite „Überblick“ kann für jedes System die Betriebsart und anstehende Alarmmeldungen auf einen Blick erfasst werden.

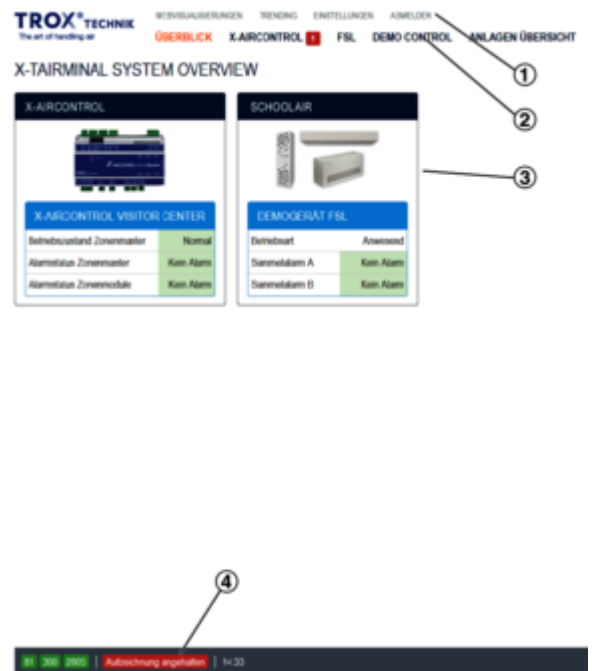


Abb. 24: System-Überblick

- Menü
- Navigationsleiste
- Raumdarstellung
- Statuszeile

SCHOOLAIR

In der Raumübersicht „SCHOOLAIR“ wird die Übersicht der dezentral belüfteten Räume angezeigt.

Hier können folgende Einstellungen vorgenommen werden:

- Betriebsmodus (Aus / Automatik)
- Betriebsart (Standby / Ab- / Anwesenheit)
- zurücksetzen der Filterrestlaufzeit nach dem Filterwechsel
- Frischluft (Normalbetrieb / Betrieb mit Außenluft)

Zusätzlich werden für die einzelnen Räume folgende Informationen gezeigt:

- Betriebsmodus
- Betriebsart
- Quelle der Betriebsart

- Sammelalarm Kategorie A
- Sammelalarm Kategorie B



Abb. 25: Raumübersicht SCHOOLAIR

- 1 Vorgabe der Betriebsmodus (Aus, Automatik)
- 2 Vorgabe der Betriebsart (Anwesenheit, Abwesenheit, Standby)
- 3 Zurücksetzen der Filterwechselanzeige
- 4 Vorgabe Frischluft (Normalbetrieb, Außenluftbetrieb)
- 5 Anzeige der aktuellen Werte für Betriebsmodus, Betriebsart, Quelle der Betriebsart, Alarmmeldungen

Raumansicht

In der „Raumansicht“ werden die Master- und Slave-Geräte des gewählten Raumes angezeigt.

Ist das Slave-Gerät über Modbus TCP mit dem Netzwerk verbunden (Modbus TCP-Schnittstelle am Slave-Gerät erforderlich) werden am Master-Gerät und am Slave-Gerät die gleichen Informationen angezeigt. Ist das Slave-Gerät mit dem Master verbunden, werden die Zulufttemperatur und die Ventilstellungen angezeigt.



Abb. 26: Geräteübersicht

- 1 Anzeige Gerätestatus
- 2 Anzeige Betriebsinformationen

Geräteansicht

In der „Geräteansicht“ werden der Betriebszustand sowie detaillierte Informationen zu den Alarmmeldungen angezeigt.



Abb. 27: Raum 1

- 1 Anzeige Betriebszustand
- 2 Anzeige Alarme Kategorie A
- 3 Anzeige Alarme Kategorie B

Trending

Über das Hauptmenü kann die Seite „Trending“ aufgerufen werden. Hier können verschiedene Datenpunkte angezeigt werden.

Zur Anzeige sind zunächst der Zeitrahmen aus einzustellen und der der jeweilige Datenpunkt auszuwählen. Die Anzeige erfolgt als Diagramm oder als *.csv-Dateiexport.



Abb. 28: Trending

- 1 Festlegung des Zeitraums
- 2 Auswahl der Datenpunkte
- 3 Konfiguration des Abfrageintervalls
- 4 Datenexport als *.csv- Datei
- 5 Anzeige im Diagramm

Webvisualisierung

Über das Hauptmenü kann die Seite „Webvisualisierung“ aufgerufen werden. Hier besteht die Möglichkeit auf alle Geräteparameter zuzugreifen.

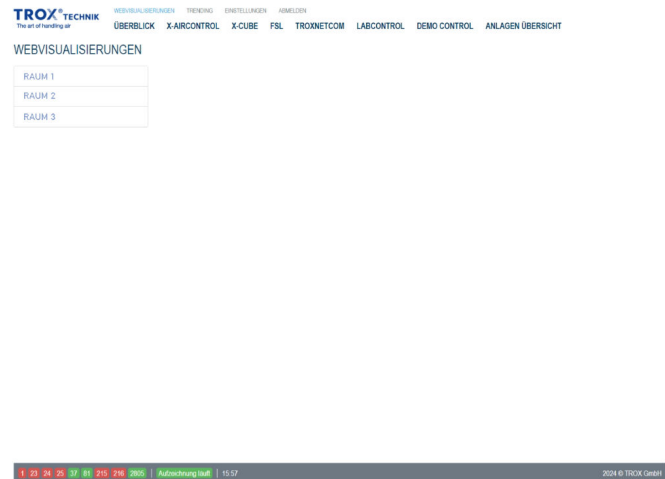


Abb. 29: Webvisualisierung Raumauswahlseite

Hier den entsprechenden Raum anwählen, anschließend erscheint die entsprechende Geräteseite.

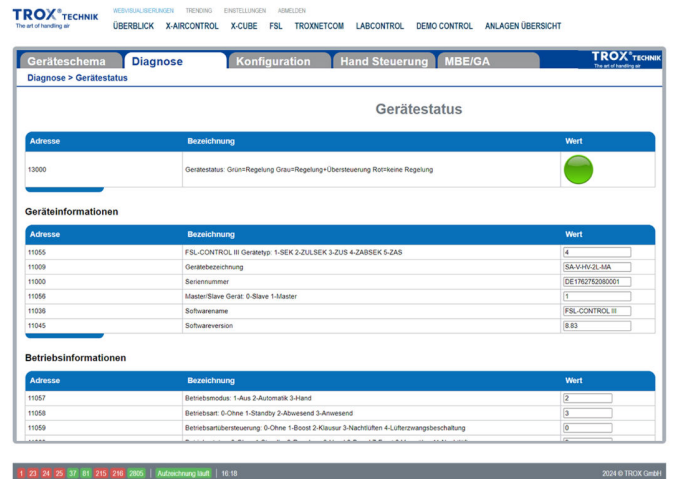


Abb. 30: Webvisualisierung Geräteseite

8 Bedienung

8.1 Raumbediengerät

8.1.1 Übersicht Raumbediengeräte



Abb. 31: Digitales Raumbediengerät inkl. CO₂-Ampel, für Aufputzmontage, Typ Schneider TM172DCLWT, Artikelnummer: A00000086157

- ① Menü
- ② Sollwertversteller
- ③ Stufenschalter
- ④ Präzenztaster

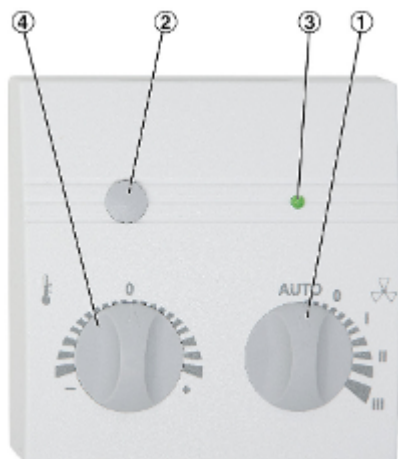


Abb. 32: Raumbediengerät mit Stufenschalter, für Aufputzmontage Typ WRF04 PSTD NTC20k 5k FS5 gn 5V SA Artikelnummer: A00000082515

- ① Stufenschalter
- ② Taster
- ③ LED
- ④ Sollwertversteller



Abb. 33: Raumbediengerät ohne Stufenschalter, für Aufputzmontage Typ: WRF04 PTD NTC 20k 5k gn, Artikelnummer: A00000079777

- ② Taster
- ③ LED
- ④ Sollwertversteller



Abb. 34: Raumbediengerät ohne Stufenschalter, für Unterputzmontage passend zu Schalterprogramm Berker S.1 Typ: WRF07 PTD NTC20k BType6 5k gn, Artikelnummer: A00000079778

- ② Taster
- ③ LED
- ④ Sollwertversteller

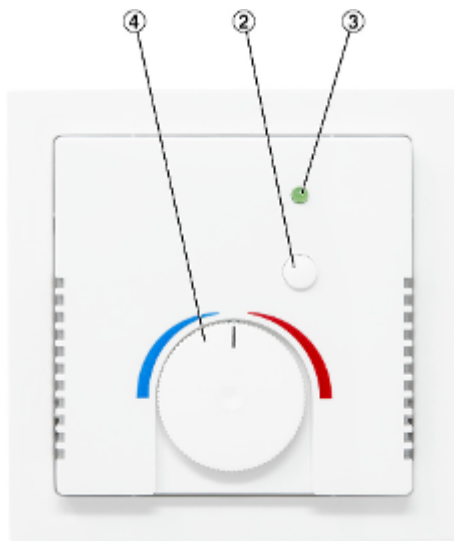


Abb. 35: Raumbediengerät ohne Stufenschalter, für Unterputzmontage passend zu Schalterprogramm Busch Jäger Future linear Typ: WRF07 PTD NTC20k BType6 5k gn, Artikelnummer: A00000079779

- ② Taster
- ③ LED
- ④ Sollwertversteller



Abb. 37: Raumbediengerät ohne Stufenschalter, Unterputzmontage, passend zu Schalterprogramm Gira E2, FSL-CONTROL III, Artikelnummer: A00000082916

- ② Taster
- ③ LED
- ④ Sollwertversteller



Abb. 36: Raumbediengerät ohne Stufenschalter, für Unterputzmontage, passend zu Schalterprogramm Berker Q.3, Typ: WRF07 PTD NTC20k BType6 5k gn, Artikelnummer: A00000081579

- ② Taster
- ③ LED
- ④ Sollwertversteller



Abb. 38: Raumbediengerät ohne Stufenschalter und ohne Sollwertsteller für Unterputzmontage, passend zu Schalterprogramm Gira E2, Typ WRF06-TD-NTC20k, Artikelnummer: A00000081503

- ② Taster
- ③ LED

8.1.2 Einstellungen digitales Raumbediengerät

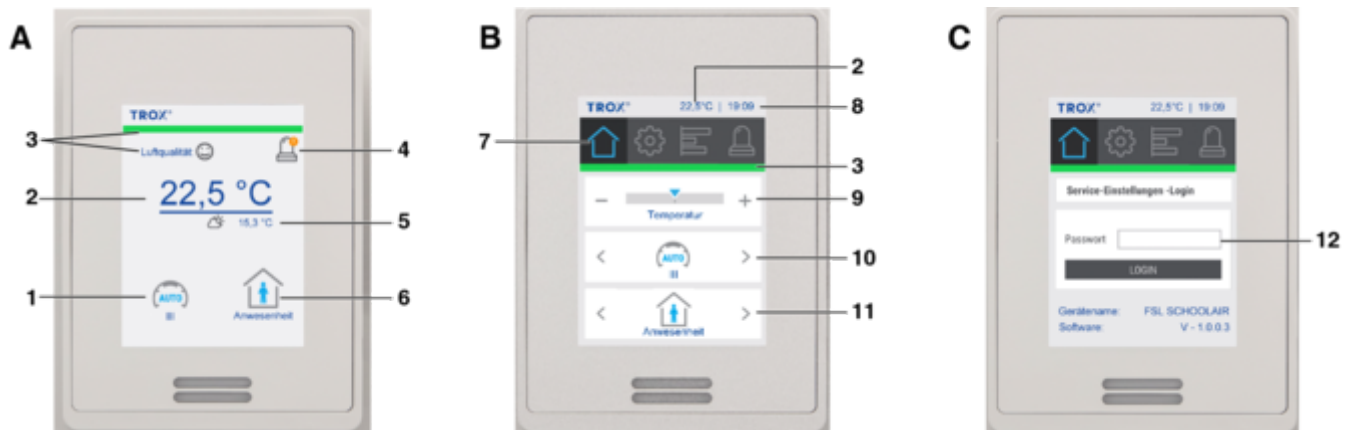


Abb. 39: Digitale Raumbediengerät

- | | | | |
|---|---|----|---|
| A | Ruhe-Bildschirm, durch Berühren des Displays auf die Startseite wechseln. | 6 | Anzeige des aktuellen Betriebsmodus |
| B | Startseite | 7 | Menü |
| C | Einstellungsseite (Login) | 8 | Anzeige der Uhrzeit |
| 1 | Anzeige der aktuellen Lüfterstufe | 9 | Einstellung der Solltemperatur (Raum- / Ab- oder Zulufttemperatur in Abhängigkeit der gewählten Regelstrategie) |
| 2 | Anzeige der aktuellen Raumtemperatur | 10 | Einstellung der Lüfterstufe bzw. Boost, Klausur, Standby |
| 3 | Anzeige CO ₂ -Ampel inkl. Bewertung | 11 | Einstellung Betriebsmodus |
| 4 | Anzeige von Alarmmeldungen (ausgeblendet, wenn keine Meldungen vorliegen) | 12 | Eingabefeld für Passwort |
| 5 | Anzeige der aktuellen Außenlufttemperatur | | |

Raumtemperatur (2)

22,5 °C	Anzeige der aktuellen Raumtemperatur. Die Raumtemperatur wird mittels integriertem Raumtemperatursensor gemessen oder per Datenpunkt an das Gerät übermittelt.
---------	--

Luftqualität (3)

Anzeige der Raumluftqualität in verschiedenen Abstufungen (CO₂ - Ampel).

	grün = sehr gute Luftqualität
	orange = ausreichende Luftqualität
	rot = mangelhafte Luftqualität
	Die Anzeige ist über die Einstellungen konfigurierbar.

Menü (7)

**Startseite**

Anzeige aller wesentlichen Werte und Einstellungen.

**Einstellungen**

Anzeige Gerätename (konfigurierbar über Einstellungen) und aktuelle Softwareversion. Passwortgeschützter Bereich zum Zurücksetzen der Filterwechselanzeige und Aktivierung der Ferienschaltung (Betriebsmodus = Aus).

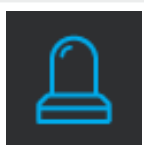
Der Zugriff auf die Einstellungen kann mit einem Passwort (optional) gesperrt sein, (Abb. 39 /C).

Zur Passwordeingabe das Feld „Passwort“ (12) anwählen. Mit der eingeblendeten Ziffern-Tastatur das festgelegte Passwort eingeben und mit [Enter] (links unten) bestätigen. Danach [Login] tippen.

**Aktuelle Werte**

Im Menü „Werte“ werden verschiedene Einstellungen und Messwerte angezeigt.

- **Aktuelle Werte I**
 - Betriebsmodus
 - Betriebsart
 - Quelle der Betriebsart
 - Betriebsart-Übersteuerung
 - Betriebsstatus
- **Aktuelle Werte II**
 - Lüftungsart
 - Raumlufqualität
 - Filterrestlaufzeit
 - Raumtemperatur
 - Außentemperatur
- **Aktuelle Werte III**
 - Raumtemperaturoffset
 - Grenze Kühlen
 - Grenze Heizen
 - Zulufttemperatur
 - Raumlufteuchte (optional)
- **Aktuelle Werte IV**
 - Volumenstrom Zuluft
 - Volumenstrom Abluft

**Meldungen**

Das Menü Meldungen zeigt alle vorliegenden A- und B-Alarme als Klartext an. Es können maximal 5 verschiedene Alarmmeldungen gleichzeitig angezeigt werden.

Uhrzeit (8)

19:09

Das Display zeigt in der obersten Zeile die Uhrzeit an. Die Anzeige ist über die Einstellungen konfigurierbar.

Temperatur (9)

	<p>Die Solltemperatur kann in 1 K - Schritten verändert werden. Die durch die Regelung vorgegebene Solltemperatur kann im Bereich von -3 K ... +3 K verändert werden.</p> <p>Beispiel:</p> <ul style="list-style-type: none"> ■ Solltemperatur (Steuerung): 21 °C ■ Minimal einstellbare Temperatur: 18 °C ■ Maximal einstellbare Temperatur: 24 °C 	<p>+ Erhöhung der Solltemperatur. - Verringerung der Solltemperatur.</p> <p>Temperaturregelung je nach Regelstrategie</p> <ul style="list-style-type: none"> ■ Bei Zulufttemperaturregelung: wird die Soll-Zulufttemperatur beeinflusst ■ Bei Raum- / Ablufttemperaturregelung: wird die Soll-Raum- bzw. Ablufttemperatur beeinflusst
--	--	---



Lüftung (10)

	<p>Im Automatik-Betrieb wählt das Gerät die Lüfterstufe selbstständig in Abhängigkeit der Temperaturabweichung und /oder Luftqualität.</p>	<p>Durch kurzes Drücken < oder > wird zwischen den Lüfterstufen umgeschaltet.</p>
	<p>Manuelle Lüftung mit kleinster Stufe.</p>	
	<p>Manuelle Lüftung mit mittlerer Stufe.</p>	
	<p>Manuelle Lüftung mit höchster Stufe.</p>	
	<p>Klausur - Betrieb mit abgesenkter Luftmenge für ruhiges Arbeiten.</p>	
	<p>Boost - Betrieb mit maximaler Luftmenge zur schnellen Raumdurchspülung mit Frischluft.</p>	
	<p>Standby - Betrieb. Die Lüftungsgeräte sind abgeschaltet. Keine Temperaturhaltung.</p>	
	<p>Anzeige der aktivierten Digestorenschaltung (Lüfterzwangsbeschaltung). Die Stufe entspricht der Lüfterstufe der Zuluft (konfigurierbar). Die Aktivierung erfolgt mittels DI oder über die GA / MBE. Bei aktiver Digestorenschaltung ist eine Bedienung über das Raumbediengerät nicht möglich.</p>	

Betriebsmodus (11)

	<p>Anwesenheit „Anwesenheit“ wird gewählt, wenn der Raum belegt ist.</p>	<p>Durch kurzes Drücken < oder > wird zwischen den Betriebsarten „Anwesenheit“ „Abwesenheit“ und „Anwesenheit + L“ (optional) umgeschaltet.</p>
	<p>Abwesenheit „Abwesenheit“ wird gewählt, wenn der Raum unbelegt ist.</p>	

Betriebsmodus (11)

	<p>Frischluf</p> <p>„Anwesenheit + L“ (Frischluf) wird gewählt wenn der Raum belegt ist und gleichzeitig die Funktion Frischluft aktiv ist.</p>	<p>Bei „Anwesenheit“ lüftet das Gerät i.d.R. immer mind. in Stufe 1. Bei guter Luftqualität, gemessen mittels optionalen CO₂-Sensor, kann das Gerät im energetisch sinnvollen Sekundärluftbetrieb laufen. Ist die Funktion Frischluft („Anwesenheit + L“) aktiviert, so lüftet das Gerät ausschließlich mit Außenluft (Frischluf).</p>
	<p>Standby</p> <p>„Standby“ wird gewählt, wenn der Raum nicht belegt ist und die Lüftungsgeräte nicht zur Temperaturhaltung eingesetzt werden sollen, z.B. in der Nacht.</p>	<p>„Standby“ wird hier lediglich zur Anzeige gebracht. Die Aktivierung erfolgt mittels Real Time Clock oder per Stufenschalter (Stufe 0).</p>

8.1.3 Einstellungen analoges Raumbediengerät

Funktion	Beschreibung	LED
Lüftungsstufen ¹	<p>Mit Hilfe des Stufenschalters kann die Lüftungsstufe frei gewählt werden. Es stehen folgende Funktionen zur Verfügung:</p> <ul style="list-style-type: none"> ■ Automatik (Empfehlung), Lüfterstufen werden aus der Temperaturregelung und Luftqualitätsregelung (optional) automatisch gewählt - ■ 0: das Gerät wechselt in den Standby Betrieb ■ 1: Lüfterstufe 1 ist gewählt ■ 2: Lüfterstufe 2 ist gewählt ■ 3: Lüfterstufe 3 ist gewählt <p>Zu beachten: Nach Aktivierung des Standby-Betriebs und anschließendem Wechsel in eine Lüfterstufe oder Automatik muss das Lüftungsgerät zusätzlich in Anwesenheit (über den Präsenztaster oder Maschinen-Bedien-Einrichtung / Gebäudeautomation geschaltet werden.</p>	
An- / Abwesenheit ²	<p>Durch kurzes Drücken des Präsenztasters (1 Sekunde) wird zwischen den Betriebsarten „Anwesenheit“ und „Abwesenheit“ umgeschaltet.</p> <p>Hierdurch kann z. B. manuell in die Betriebsart „Abwesenheit“ geschaltet werden, wenn der Raum nicht genutzt wird.</p> <p>Anfahrzeiten: Sommer 1-2 min., Winter 6-7 min.</p>	<p>Abwesenheit: LED aus Anwesenheit: LED an</p>
Überstunden ²	<p>Manuelles Einschalten der Überstundenfunktion durch kurzes Drücken des Präsenztasters in der Betriebsart „Abwesenheit“.</p> <p>Hierdurch kann z. B. nach den normalen Bürozeiten (LED aus) das Lüftungsgerät für einen voreingestellten Zeitraum in die Betriebsart „Anwesenheit“ geschaltet werden.</p> <p>Die Überstundendauer ist konfigurierbar. Nach Ablauf geht das Gerät wieder in die gültige Betriebsart (RTC / Maschinen-Bedien-Einrichtung / Gebäudeautomation)</p>	<p>Abwesenheit: LED aus Überstunden: LED an</p>
Boost	<p>Manuelle Funktion zur schnellen Lüftung des Raums:</p> <p>Einschalten: Drücken Präsenztaster (2 – 5 Sekunden) Ausschalten: erneutes Drücken Präsenztaster (1 Sekunde)</p>	<p>LED blinkt 1-mal je Sekunde</p>
Klausur	<p>Für stilles Arbeiten wird Ruhe im Raum geschätzt.</p> <p>Einschalten: Drücken Präsenztaster (7 – 10 Sekunden) Ausschalten: erneutes Drücken Präsenztaster (1 Sekunde)</p>	<p>LED im Wechsel 1 Sekunde an, 1 Sekunde aus.</p>
Filterwechsel	<p>Anzeige nach konfigurierter Betriebsstundenanzahl (konfigurierbar, Werkseinstellung: 2500 h) Bei Geräten mit Differenzdrucksensor: Anzeige durch Erreichen der maximalen Druckdifferenz oder der eingestellten Betriebsstunden. Reset nach Filterwechsel durch langes Drücken des Präsenztasters (17 – 20 Sekunden) oder am Webserver</p>	<p>LED im Wechsel 1 Sekunde Doppelblinker, 1 Sekunde aus.</p>
Alarm	<p>Frost- und Hardwarealarm</p>	<p>LED blinkt 2-mal pro Sekunde</p>

1) Der Stufenschalter ist nur verfügbar bei

- Typ WRF04 PSTD NTC20k 5k FS5 gn 5V SA, Artikelnummer: A00000082515

2) Der Taster am Raumbediengerät kann entweder zur Umschaltung An / Abwesenheit, Aktivierung der Überstundenfunktion oder An / Ab / Anwesenheit + L genutzt werden. Die Konfiguration erfolgt über den Webbrowser und kann durch Mitarbeiter der TROX GmbH oder TROX HGI vorgenommen werden

9 Instandhaltung

9.1 Wartung und Reinigung

⚠ GEFAHR!

Stromschlag beim Berühren spannungsführender Teile. Elektrische Ausrüstungen stehen unter gefährlicher elektrischer Spannung.

Vor Beginn der aller Arbeiten die Versorgungsspannung abschalten und gegen unbeabsichtigtes Einschalten sichern.

⚠ WARNUNG!

Bei Arbeiten am Wärmeüberträger besteht die Gefahr des Verbrennens. Vor allen Arbeiten das System abschalten und abkühlen lassen.

Wartung

Die Verschmutzung eines Lüftungsgeräts hängt stark von der Lage des Gebäudes und der täglichen Nutzungsdauer ab.

Die Wartungsintervalle ist daher vom Betreiber der Anlage nach hygienischen Anforderungen individuell festzulegen. Dabei sind die jeweiligen gesetzlichen Vorgaben zur Hygiene zu beachten.

In den ersten 3 Monaten nach Erstinbetriebnahme ist durch Bautätigkeiten ein höherer Staubanteil zu erwarten, daher sollten die Filter nach den ersten 3 Monaten gewechselt und das Gerät gereinigt werden.

Danach empfehlen wir, im ersten Jahr alle 3 Monate eine stichprobenartige Überprüfung des Verschmutzungsgrades der Filtermedien durchzuführen und daraufhin die weiteren Wartungsintervallen festzulegen.

Für eine dauerhafte Funktionsfähigkeit des Lüftungsgeräts müssen die Wartungsintervalle beachtet und Wartungstätigkeiten durchgeführt werden, ☞ „Wartungstabelle“ auf Seite 47

Hygieneinspektion

Nach Vorgaben der VDI 6022 ist in Abständen von drei Jahren eine Hygieneinspektion einzuplanen. Diese Inspektion ist von qualifiziertem Personal anhand einer repräsentativen, stichpunktartigen Auswahl von Geräten durchzuführen. Bei hygienischen Mängeln müssen alle dezentralen Lüftungsgeräte gereinigt werden.

Reinigung

- Reinigungszyklen entsprechend VDI 6022.
- Oberflächen mit einem feuchten Tuch (nicht nass) reinigen.

- Zur Reinigung nur haushaltsübliche, keine scharfen, schabenden oder aggressiven Reinigungsmittel verwenden.
- Wärmeübertrager vorsichtig mit einem Industriestaubsauger absaugen. Dabei beachten, dass die Lamellen nicht verbogen werden. Es wird empfohlen, zur Reinigung einen weichen Bürstenaufsatz zu verwenden.
- Wärmerückgewinner mit warmem Wasser (max. 40 °C) ausspülen (z. B. mit einem handelsüblichen Duschkopf).
 - Wärmerückgewinner nicht mit organischen Lösungsmitteln (z. B. Aceton, Methanol) reinigen.
 - Wärmerückgewinner nicht im Geschirrspüler reinigen.

9.2 Gerätedeckel öffnen/ schließen

9.2.1 Gerätedeckel öffnen

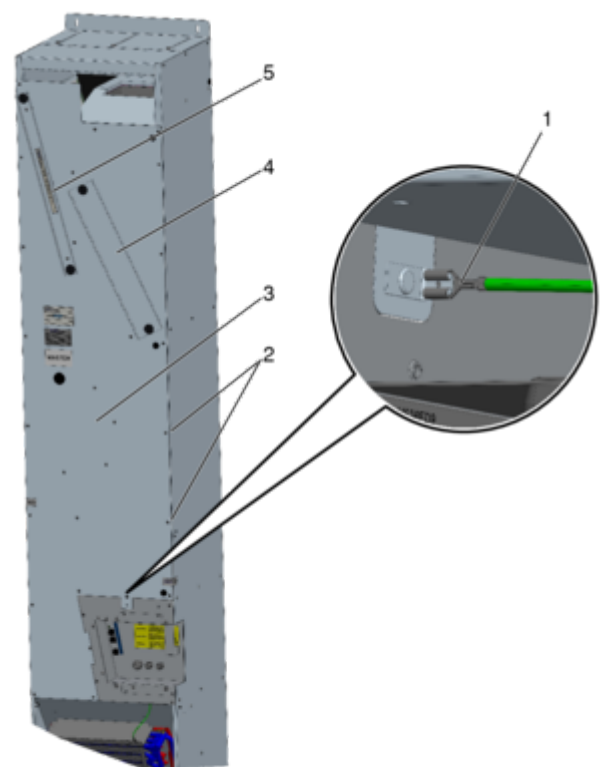


Abb. 40: Gerätedeckel demontieren

Personal:

- Facility-Manager

Vorbereitung

1. ▶



GEFAHR!

Stromschlag beim Berühren spannungsführender Teile. Elektrische Ausrüstungen stehen unter gefährlicher elektrischer Spannung.

- Vor Wartungs- und Reinigungsarbeiten die Versorgungsspannung ausschalten.
- An den elektrischen Komponenten dürfen nur Elektrofachkräfte arbeiten.

Vor Beginn von Arbeiten am Gerät die Versorgungsspannung abschalten und gegen Wiedereinschalten sichern.

2. ▶ Das Lüftungsgerät ist mit einer bauseitigen Verkleidung geschützt. Vor Arbeiten am Gerät muss dieses zugänglich gemacht werden.
3. ▶ Abluftfilter (Abb. 40 /5) herausnehmen und den Filterdeckel (Abb. 40 /4) vom Außenluftfilter demontieren ↪ *auf Seite 39* .
4. ▶ Den Gerätedeckel des Lüftungsgeräts (Abb. 40 /3) demontieren, dazu alle Kreuzschlitzschrauben (Abb. 40 /2) am Gerätedeckel lösen.

Beim Abnehmen des Gerätedeckels, den Schutzleiter (Abb. 40 /1) lösen.

⇒ Der Gerätedeckel ist demontiert.



HINWEIS!

Sachschaden durch falsche Handhabung

Bei Reinigungs- und Wartungsarbeiten mit geöffnetem Gerätedeckel darauf achten, dass die mit Glasseidengewebe kaschierte Dämmung nicht beschädigt wird.

9.2.2 Gerätedeckel schließen

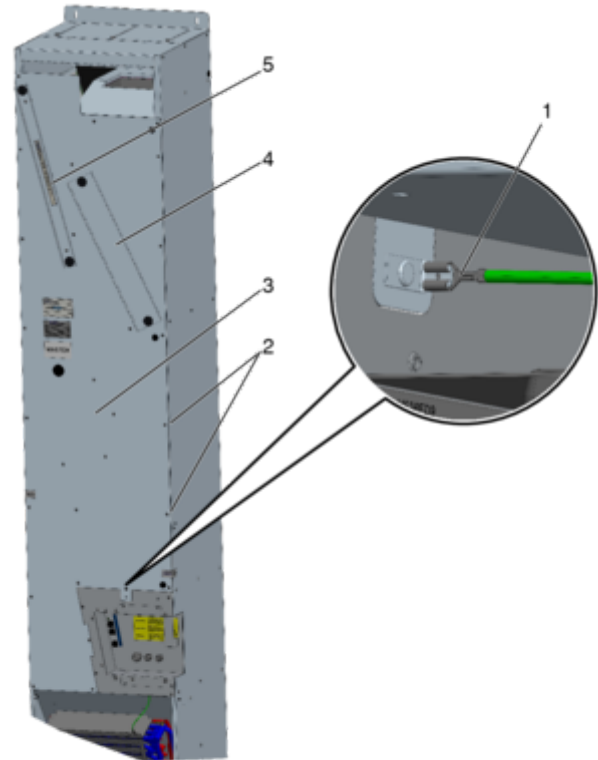


Abb. 41: Gerätedeckel montieren

Personal:

- Facility-Manager

Die Wartungsarbeiten sind beendet und alle Teile wurden wieder ordnungsgemäÙe eingesetzt.

1. ▶ Schutzleiter (Abb. 41 /1) am Gerätedeckel anbringen und am Lüftungsgerät (Abb. 41 /3) aufsetzen. Den Gerätedeckel mit den Kreuzschlitzschrauben (Abb. 41 /2) verschrauben.
2. ▶ Abluftfilter (Abb. 41 /5) einsetzen (Abb. 41 /4) und Deckel vom Außenluftfilter demontieren Abb. 41 .
3. ▶ Versorgungsspannung einschalten.
 - ⇒ Der Gerätedeckel ist montiert und das Lüftungsgerät ist eingeschaltet.

9.3 Luftfilter prüfen / wechseln

Personal:

- Facility-Manager

Werkzeug:

- Handelsüblicher Staubsauger

VORSICHT!

Allergische Reaktionen durch Filterstaub!

- Beim Luftfilterwechsel Mundschutz tragen.

Der Filteraustausch muss jährlich durchgeführt werden oder:

- bei Erreichen der maximalen Druckdifferenz (nur bei Geräten mit Differenzdrucksensor).
- die Luftfilter technische oder hygienische Mängel aufweisen.

Es dürfen nur originale Filter verwendet werden. Ersatzfilter können unter der Angabe der Filtermaterialnummer beim Hersteller bezogen werden (siehe Seite 2). Diese ist auf der Beschriftung des Filters und der Ersatzteilliste angegeben.

1. ▶

GEFAHR!

Stromschlag beim Berühren spannungsführender Teile. Elektrische Ausrüstungen stehen unter gefährlicher elektrischer Spannung.

- Vor Wartungs- und Reinigungsarbeiten die Versorgungsspannung ausschalten.
- An den elektrischen Komponenten dürfen nur Elektrofachkräfte arbeiten.

Vor Beginn der Reinigung die Versorgungsspannung abschalten und gegen Wiedereinschalten sichern.

2. ▶ Das Lüftungsgerät ist mit einer bauseitigen Verkleidung geschützt. Vor Arbeiten am Gerät muss dieses zugänglich gemacht werden.

Ab- und Außenluftfilter prüfen und austauschen

3. ▶ Den Filterdeckel (Abb. 2 /3) demontieren.
Abluft- und Außenluftfilter aus dem Filtereinschub herausziehen.
4. ▶ Filter auf Schäden, Verschmutzungen und Ablagerungen überprüfen.
5. ▶ Verunreinigungen im Lüftungsgerät mit einem handelsüblichen Staubsauger entfernen.
6. ▶ Falls der Filter keine Schäden, Verschmutzungen und Ablagerungen aufweist und die Restlaufzeit zum Filterwechsel (1 Jahr) nicht abgelaufen ist, den Filter wieder in den Filtereinschub einschieben.

Nach Ablauf der Restlaufzeit (1 Jahr), bei technischen oder hygienischen Mängeln einen neuen Filter einschieben.



Beim Einschieben des Filters darauf achten, dass die Beschriftung des Filters nach dem Einbau sichtbar bleibt (Vorderseite).

Damit am Filter keine Luft vorbei strömt, muss der Filter nach dem Einbau an den Auflageflächen dichtschießen.

7. ▶ Filterdeckel (Abb. 2 /3) wieder montieren.
 8. ▶ Versorgungsspannung einschalten.
 9. ▶ Wenn in der FSL-CONTROL III Steuerung der Filterbetriebsstundenzähler eingestellt ist, muss dieser nach einem Filterwechsel zurückgesetzt werden ↪ Installations- und Konfigurationsanleitung FSL-CONTROL III.
- ⇒ Die Luftfilter sind geprüft bzw. ausgetauscht.



Die Filter können im Restmüll entsorgt werden.

9.4 Wärmeübertrager und Kondensatwanne reinigen

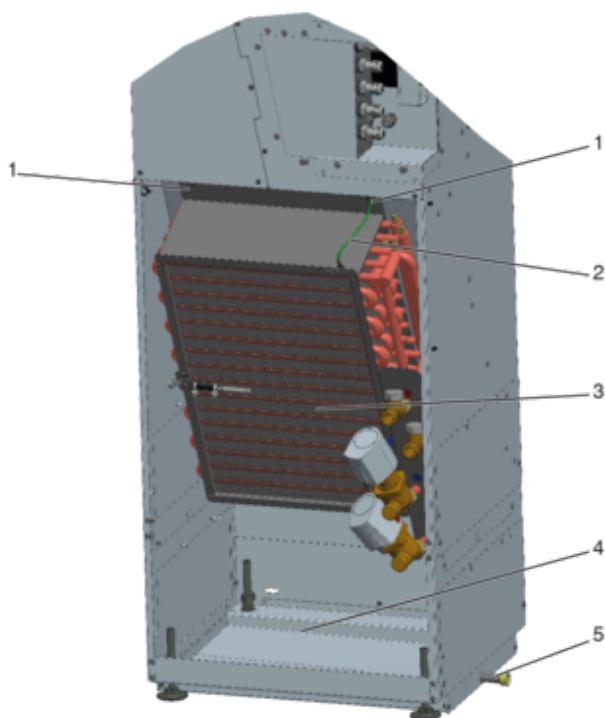


Abb. 42: Wärmeübertrager SCHOOLAIR-V-4L

- 1 Kreuzschlitzschrauben
- 2 Schutzleiter
- 3 Wärmeübertrager
- 4 Kondensatwanne
- 5 Kondensatablauf

Personal:

- Facility-Manager

Werkzeug:

- Handelsüblicher Staubsauger oder Druckluftkompressor

Die Prüfung des Wärmeübertragers auf Verschmutzung hat regelmäßig, mindestens jedoch jährlich zu erfolgen. Den Wärmeübertrager je nach Verschmutzungsgrad reinigen.



Ein verschmutzter Wärmeübertrager hat einen direkten negativen Einfluss auf die Effizienz des Lüftungsgeräts und sollte daher in einem sauberen Zustand gehalten werden.

1. ▶

GEFAHR!

Stromschlag beim Berühren spannungsführender Teile. Elektrische Ausrüstungen stehen unter gefährlicher elektrischer Spannung.

- Vor Wartungs- und Reinigungsarbeiten die Versorgungsspannung ausschalten.
- An den elektrischen Komponenten dürfen nur Elektrofachkräfte arbeiten.

Vor Beginn von Arbeiten am Gerät die Versorgungsspannung abschalten und gegen Wiedereinschalten sichern.

2. ▶ Das Lüftungsgerät ist mit einer bauseitigen Verkleidung geschützt. Zur Reinigung muss das Gerät zugänglich gemacht werden.

Wärmeübertrager reinigen

3. ▶ Betriebsdruck der wasserseitigen Anschlüsse ablassen und die Rohrverschraubungen am Wärmeübertrager lösen.



Bei Verwendung von flexiblen Schläuchen (optional), kann die Reinigung des Wärmetauschers ohne Demontage der wasserseitigen Anschlüsse erfolgen.

Schutzleiter (Abb. 42 /2) am Wärmeübertrager lösen.

Wärmeübertrager (Abb. 42 /3) durch lösen der beiden Kreuzschlitzschrauben (Abb. 42 /1) lösen und nach oben aus dem Gerät ziehen.

4. ▶

HINWEIS!

Lamellen des Wärmeübertragers nicht beschädigen.

Verbogene Lamellen können mit einem Lamellenkamm gerichtet werden.

Verunreinigungen am Wärmübertrager mit Druckluft ausblasen oder mit einem handelsüblichen Staubsauger entfernen. Es wird empfohlen, zur Reinigung einen weichen Bürstenaufsatz zu verwenden.

5. ▶ Nach der Reinigung, den Wärmübertrager in umgekehrter Reihenfolge wieder einbauen.

6. ▶ Falls erforderlich, das Wassersystem auf Betriebsdruck auffüllen und auf Dichtheit prüfen.

Kondensatwanne reinigen

- 7. ▶ ■ Die Kondensatwanne (Abb. 42 /4) mit handelsüblichen Reinigungs- oder Desinfektionsmitteln reinigen.
- Kondensatablauf (Abb. 42 /5) (optional) auf freien Ablauf prüfen.

8. ▶ Versorgungsspannung einschalten.
 ⇒ Wärmetauscher und Kondensatwanne sind gereinigt.

9.5 Wärmerückgewinner

Personal:

- Elektrofachkraft

Werkzeug:

- Handelsüblicher Staubsauger
- Druckluftkompressor

1. ▶



GEFAHR!

Stromschlag beim Berühren spannungsführender Teile. Elektrische Ausrüstungen stehen unter gefährlicher elektrischer Spannung.

- Vor Wartungs- und Reinigungsarbeiten die Versorgungsspannung ausschalten.
- An den elektrischen Komponenten dürfen nur Elektrofachkräfte arbeiten.

Vor Beginn von Arbeiten am Gerät die Versorgungsspannung abschalten und gegen Wiedereinschalten sichern.

2. ▶ Den Gerätedeckel demontieren. Abb. 40

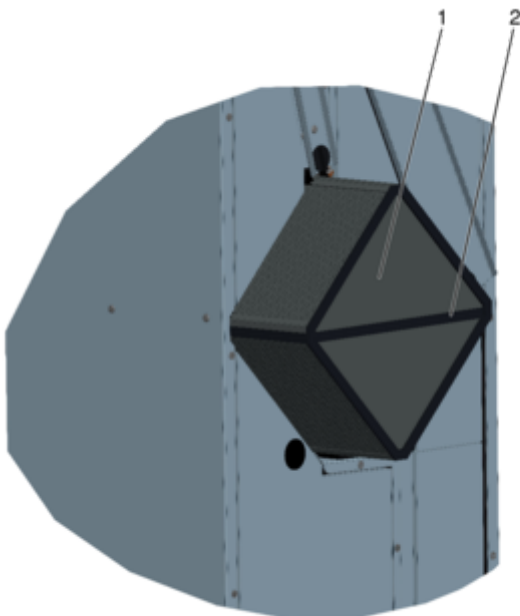


Abb. 43: Wärmerückgewinner demontieren

3. ▶ Wärmerückgewinner (Abb. 43 /1) an der Lasche (Abb. 43 /2) herausziehen.

! HINWEIS!

Zerstörung des Wärmerückgewinners!

Unsachgemäße Reinigung kann zu dauerhaften Beschädigungen des Wärmerückgewinners führen.

- Den Wärmerückgewinner nie mit organischen Lösungsmitteln (z.B. Aceton, Methanol) reinigen.
- Den Wärmerückgewinner nie in einem Geschirrspüler reinigen.

Wärmerückgewinner (Abb. 43 /1) mit warmem Wasser (max. 40 °C) ausspülen (z.B. mit einem handelsüblichen Duschkopf).

Wärmerückgewinner über Nacht senkrecht aufstellen und trocknen lassen.

4. ▶ Verunreinigungen im Lüftungsgerät mit einem handelsüblichen Staubsauger entfernen.
5. ▶ Wärmerückgewinner auf die Führungsschienen setzen und zurück in die Öffnung schieben.
6. ▶ Gerätedeckel montieren Abb. 41 .

! HINWEIS!

Bei Montage des Gerätedeckels darauf achten, dass der Schutzleiter (Abb. 40 /1) am Gerätedeckel eingesteckt wird.

7. ▶ Versorgungsspannung einschalten.
 ⇒ Der Wärmerückgewinner ist gereinigt.

10 Außerbetriebnahme

10.1 Außerbetriebnahme

Nachdem das Gebrauchsende erreicht ist, muss das Gerät demontiert und einer umweltgerechten Entsorgung zugeführt werden.

10.1.1 Sicherheit

Personal

- Die Demontage darf nur von speziell ausgebildetem Fachpersonal ausgeführt werden.
- Arbeiten an der elektrischen Anlage dürfen nur von Elektrofachkräften ausgeführt werden.

Elektrische Anlage

GEFAHR!

Lebensgefahr durch elektrischen Strom!

Bei Kontakt mit spannungsführenden Bauteilen besteht Lebensgefahr. Eingeschaltete elektrische Bauteile können unkontrollierte Bewegungen ausführen und zu schwersten Verletzungen führen.

Deshalb:

- Vor Beginn der Demontage die elektrische Versorgung abschalten und endgültig abtrennen.

WARNUNG!

Verletzungsgefahr bei unsachgemäßer Demontage!

Gespeicherte Restenergien, kantige Bauteile, Spitzen und Ecken am und im Gerät oder an den benötigten Werkzeugen können Verletzungen verursachen.

Deshalb:

- Vor Beginn der Arbeiten für ausreichend Platz sorgen.
- Mit offenen scharfkantigen Bauteilen vorsichtig umgehen.
- Bauteile fachgerecht demontieren. Teilweise hohes Eigengewicht der Bauteile beachten. Falls erforderlich Hebezeuge einsetzen.
- Bauteile sichern, damit sie nicht herabfallen oder umstürzen.
- Bei Unklarheiten den Hersteller hinzuziehen.

10.1.2 Demontage

Vor Beginn der Demontage:

- Gerät ausschalten und gegen Wiedereinschalten sichern.
- Gesamte Energieversorgung vom Gerät physisch trennen, gespeicherte Restenergien entladen.
- Betriebs- und Hilfsstoffe sowie restliche Verarbeitungsmaterialien entfernen und umweltgerecht entsorgen.

Anschließend Baugruppen und Bauteile fachgerecht reinigen und unter Beachtung geltender örtlicher Arbeitsschutz- und Umweltschutzvorschriften zerlegen.

10.1.3 Entsorgung

Sofern keine Rücknahme- oder Entsorgungsvereinbarung getroffen wurde, zerlegte Bestandteile der Wiederverwertung zuführen:

- Metalle verschrotten.
- Kunststoffelemente zum Recycling geben.
- Übrige Komponenten nach Materialbeschaffenheit sortiert entsorgen.

UMWELT!

Umweltschäden bei falscher Entsorgung!

Elektroschrott, Elektronikkomponenten, Schmier- und andere Hilfsstoffe unterliegen der Sondermüllbehandlung und dürfen nur von zugelassenen Fachbetrieben entsorgt werden!

Die örtliche Kommunalbehörde oder spezielle Entsorgungsfachbetriebe geben Auskunft zur umweltgerechten Entsorgung.

Entsorgungshinweise für Batterien



Das Produkt SCHOOLAIR-V-4L enthält Batterien, die mit dem Symbol einer durchgestrichenen Mülltonne gekennzeichnet sind.

Batterien sollten immer gemäß den Hinweisen in der Produktdokumentation genutzt und gelagert werden, um Schäden oder Risiken wie Auslaufen oder Kurzschlüsse zu vermeiden.

Defekte oder beschädigte Batterien sollten fachgerecht entsorgt und nicht weiter verwendet werden. Gebrauchte Batterien können unentgeltlich bei den kommunalen Sammelstellen entsorgt werden. Durch die fachgerechte Entsorgung und das Recycling von Batterien wird dazu beigetragen, wertvolle Rohstoffe zu schonen und die Umwelt zu schützen.

11 Ersatzteile

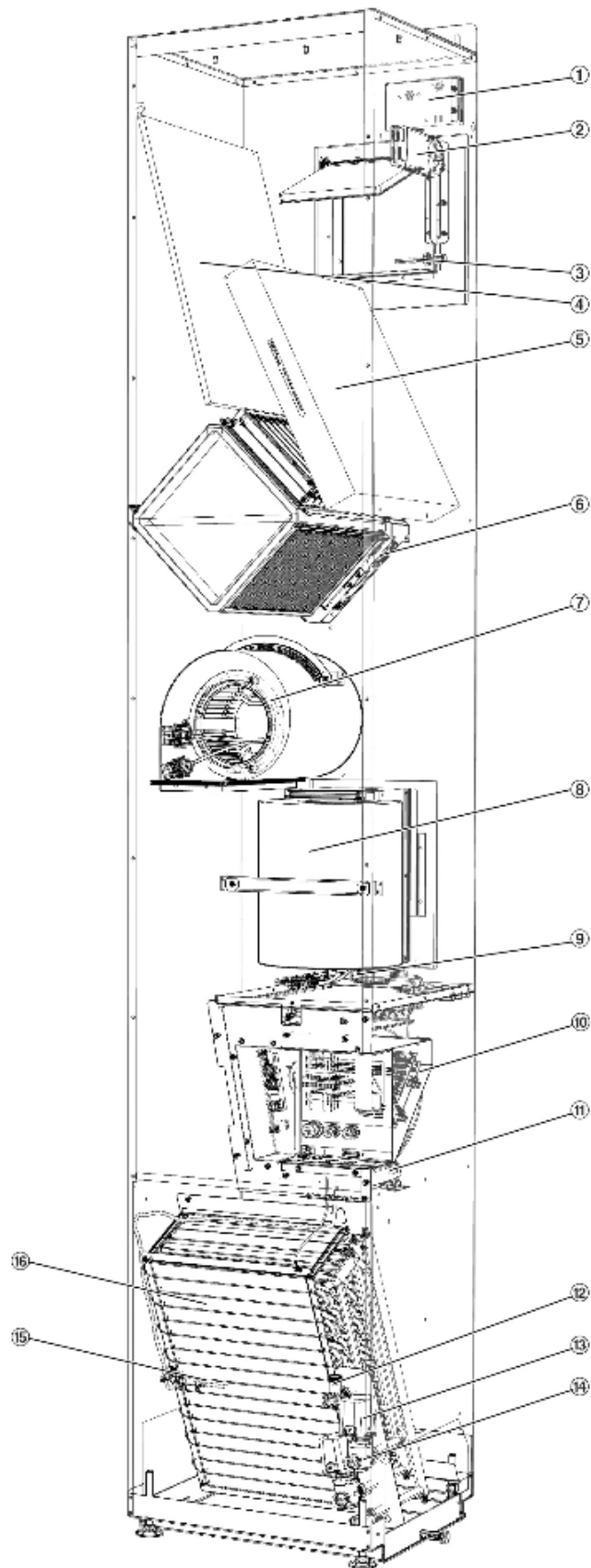



Abb. 44: Ersatzteile SCHOOLAIR-V

 **Ersatzteilbestellung**

Auftragsspezifische Komponenten des Gerätes können anhand der Kennzeichnung auf dem Bauteil identifiziert werden, oder durch Angabe der Kommissionsnummer auf dem Typenschild  auf Seite 9 . TROX-Service:

Pos.	Bezeichnung	Ersatzteil-Nr.
1	CO ₂ -Sensor	A00000075813
2	Stellantrieb Außenluftklappe	M466EQ6
3	Außenlufttemperaturfühler	M546EI4
4	Abluft ISO Coarse	CZFMP-COARSE-75%-C04-PAD/ 345x429
5	Außenluftfilter ISO ePM1 65%	FP-ePM1-65%-NWO/ 370x348x50/STR
6	Stellantrieb Bypassklappe	A00000028181
7	Radialventilator (Zuluft)	M546FG0
8	Radialventilator (Abluft)	M546FG0
9	Stellantrieb Fortluftklappe	M466EQ6
10	Regler FSL-CONTROL III	A00000075513
	Netzteil FSL-CONTROL III	A00000062678
	Netzfilter FSL-CONTROL III	A00000075465
	Feinsicherung 2 A / 50 V	A00000075499
	Feinsicherung 4 A / 50 V	A00000075500
	Feinsicherung 3,15 A / 250 V	A00000075494
11	SKM-Modul zur Steuerung der Außenluftklappen	M536ED0
12	Rücklaufverschraubung	M431AQ4
13	Thermoelektrischer Ventiltrieb bei Verwendung von Simens Durchgangsventilen Anordnung im Kühlkreis/ bei Verwendung von Frese Druckunabhängigen Regelventilen Anordnung im Heizkreis	A00000088774
13	Thermoelektrischer Ventiltrieb bei Verwendung von Simens Durchgangsventilen Anordnung im Heizkreis/ bei Verwendung von Frese druckunabhängigen Regelventilen im Kühlkreis	A00000088775
14	Durchgangsventil	Auftragsspezifisch
15	Zulufttemperaturfühler	A00000054037
16	Wärmeübertrager 4-Leiter	siehe Kennzeichnung auf Wärme- übertrager
–	Ersatzteilbeutel Schnellverschlüsse (10x)	A00000072484

 **Ersatzteilpreisliste**

Eine Preisliste für Ersatzteile stellen wir auf unserer Internetseite zur Verfügung, www.trox.de.

12 Index

A

Abluftfilter	
austauschen.....	39
überprüfen.....	39
Abschlusswiderstand.....	23
Allgemeines.....	4
Aufbau und Funktion.....	10
Außenluftfilter	
austauschen.....	39
überprüfen.....	39
Außerbetriebnahme.....	42

B

Bedienung.....	30
Bestimmungsgemäße Verwendung.....	6

D

Deckel	
demontieren.....	37
montieren.....	38
Demontage.....	42
Digitale Schalteingänge/Schaltausgänge	21

E

Elektrische Installation.....	17
Entsorgung.....	42

F

Fehlgebrauch.....	6
Filterwechsel.....	39
FSL-CONTROL III	
Regelung.....	27

G

Gerätedeckel	
demontieren.....	37
montieren.....	38

H

Hygieneinspektion.....	37
------------------------	----

K

Kondensatwanne	
reinigen.....	40

L

Lagern.....	13
Luftfilter	
austauschen.....	39
überprüfen.....	39

M

Mangelhaftungsgarantie.....	5
-----------------------------	---

P

Packstücke	
Lagern.....	13
transportieren.....	12
Personal.....	7
Demontage.....	42

Q

Qualifikation.....	7
--------------------	---

R

Raumbediengerät.....	18
Regelung	
bauseits.....	27
FSL-CONTROL III.....	27
Reinigung.....	37

S

Sachmängelansprüche.....	5
Schilder.....	6
Schutzausrüstung.....	8
Service.....	5
Software	
X-Terminal.....	27
Symbole.....	4

T

Technischer Service.....	5
Transport	
Gabelstapler oder Hubwagen.....	12
Sicherheitshinweise.....	12
Transport, Verpackung und Lagerung.....	12
Transportinspektion.....	12

U

Urheberschutz.....	5
--------------------	---

V

Verpackung.....	13
-----------------	----

W

Wärmerückgewinner	
reinigen.....	41
Wärmeübertrager	
reinigen.....	40
Wartung.....	37

X

X-Terminal	
Software.....	27

Anhang

A Inbetriebnahme-/Wartungsprotokoll

Objekt:	Etage:	Gerät:
Inbetriebnahme: <input type="checkbox"/>	Wartung: <input type="checkbox"/>	Datum: __ . __ . 20__

Wartungstabelle

Prüfpunkt	Maßnahmen	Intervalle [Monate]			Durchgeführt	
		6	12	24	ja	nein
Lüftungsgerät reinigen	Staubablagerungen und Verschmutzungen der Luftwege im Gerät und am Gerätegehäuse entfernen.		X		<input type="checkbox"/>	<input type="checkbox"/>
Luftdurchlässe in Fassade stichpunktartig auf Beschädigung, Korrosion prüfen	reinigen und instand setzen		X		<input type="checkbox"/>	<input type="checkbox"/>
Wärmeübertrager, Kondensatwanne und Ablauf stichpunktartig prüfen	auf Korrosion, hygienischen Zustand prüfen, reinigen ↳ 9.4 „Wärmeübertrager und Kondensatwanne reinigen“ auf Seite 40	X ¹	X		<input type="checkbox"/>	<input type="checkbox"/>
Außen- und Fortluftklappen stichpunktartig auf Dichtheit prüfen	bei optisch erkennbaren Leckagen Klappenwinkel einstellen, Stellantrieb austauschen, reinigen		X		<input type="checkbox"/>	<input type="checkbox"/>
	Schließen der Klappen bei Stromausfall prüfen			X	<input type="checkbox"/>	<input type="checkbox"/>
Luftfilter stichpunktartig prüfen nach Druckverlust, Hygienezustand, Betriebszeit	Filtermedium austauschen, Filterkammer reinigen, Dichtungen prüfen ↳ 9.3 „Luftfilter prüfen / wechseln“ auf Seite 39	X ¹	X		<input type="checkbox"/>	<input type="checkbox"/>
Wärmerückgewinner stichpunktartig prüfen	Dichtungen prüfen, Wärmerückgewinner reinigen, Wasserabfluss (wenn vorhanden) prüfen und reinigen	X ¹	X		<input type="checkbox"/>	<input type="checkbox"/>
Ventilatorfunktionen stichpunktartig testen	Drehzahl-Schaltstufen			X	<input type="checkbox"/>	<input type="checkbox"/>
Frostschutzauslösung für Wärmeübertrager prüfen	Zuluft-Temperaturfühler unter Auslösetemperatur abkühlen und Abschaltung prüfen		X		<input type="checkbox"/>	<input type="checkbox"/>
Ventile stichpunktartig auf Funktion und Dichtheit prüfen	Heiz- und Kühlventil auf Wirksamkeit und Öffnen/Schließen prüfen			X	<input type="checkbox"/>	<input type="checkbox"/>
Raumbediengerät stichpunktartig prüfen	Schaltfunktionen, Sollwertverschiebung überprüfen			X	<input type="checkbox"/>	<input type="checkbox"/>
Regelgeräte stichpunktartig prüfen	Regelkreise, Stellsignale prüfen, justieren			X	<input type="checkbox"/>	<input type="checkbox"/>

1) bei Kondensatanfall

Bemerkung:	
Datum nächste Wartung:	
Unterschrift: (Wartungspersonal)	
Firma: (Stempel)	

B EG-Konformitätserklärung

EU-Konformitätserklärung



EU-Konformitätserklärung	Im Sinne der EG-Maschinenrichtlinie 2006/42/EG, Anh. II 1. A
Typ	X-CUBE/SCHOOLAIR-V-4L
Produkt	Dezentrales Lüftungsgerät
Funktion	Vertikale Brüstungsgeräte mit FSL-CONTROL. Dezentrale Lüftungsgeräte dienen der komfortablen Raumtemperierung sowie der Be- und Entlüftung von Räumen wie z. B. Büroräumen, Besprechungsräumen oder Unterrichtsräumen.
Hersteller	TROX GmbH Heinrich-Trox-Platz • 47504 Neukirchen-Vluyn • Germany Telefon +49(0)2845 2020 • Telefax +49(0)2845 202265 E-Mail trox-de@troxgroup.com • Internet www.trox.de
CE-Dokumentationsbeauftragter	Jan Heymann, Anschrift wie Hersteller

Erklärung:

Erklärung:

Diese Konformitätserklärung ist ausgestellt unter der ausschließlichen Verantwortung des Herstellers – TROX GmbH

Das Produkt erfüllt die einschlägigen Harmonisierungsrechtsvorschriften der Union:

- **2006/42/EG** Richtlinie des Europäischen Parlaments und des Rates vom 17. Mai 2006 über Maschinen und zur Änderung der Richtlinie 95/16/EG (Neufassung) (1)
 - **2009/125/EG** Richtlinie des Europäischen Parlaments und des Rates vom 21. Oktober 2009 zur Schaffung eines Rahmens für die Festlegung von Anforderungen an die umweltgerechte Gestaltung energieverbrauchsrelevanter Produkte (Neufassung) (Text von Bedeutung für den EWR)
 - **2014/30/EU** Richtlinie des Europäischen Parlaments und des Rates vom 26. Februar 2014 zur Harmonisierung der Rechtsvorschriften der Mitgliedstaaten über die elektromagnetische Verträglichkeit (Neufassung)
 - **2014/35/EU** Richtlinie des Europäischen Parlaments und des Rates vom 26. Februar 2014 zur Harmonisierung der Rechtsvorschriften der Mitgliedstaaten über die Bereitstellung elektrischer Betriebsmittel zur Verwendung innerhalb bestimmter Spannungsgrenzen auf dem Markt
- Fundstelle der angewandten harmonisierten Normen**
- **EN 547-2:1996+A1:2008** Sicherheit von Maschinen – Körpermaße des Menschen – Teil 2: Grundlagen für die Bemessung von Zugangsöffnungen
 - **EN 1005-3:2002+A1:2008** Sicherheit von Maschinen – Menschliche körperliche Leistung – Teil 3: Empfohlene Kraftgrenzen bei Maschinenbetätigung
 - **EN 547-3:1996+A1:2008** Sicherheit von Maschinen – Körpermaße des Menschen – Teil 3: Körpermaßdaten
 - **EN 1005-1:2001+A1:2008** Sicherheit von Maschinen – Menschliche körperliche Leistung – Teil 1: Begriffe
 - **EN 1005-2:2003+A1:2008** Sicherheit von Maschinen – Menschliche körperliche Leistung – Teil 2: Manuelle Handhabung von Gegenständen in Verbindung mit Maschinen und Maschinenteilen
 - **EN ISO 13732-1:2008** Ergonomie der thermischen Umgebung – Bewertungsverfahren für menschliche Reaktionen bei Kontakt mit Oberflächen – Teil 1: Heiße Oberflächen (ISO 13732-1:2008)
 - **EN ISO 12100:2010** Sicherheit von Maschinen – Allgemeine Gestaltungsleitsätze – Risikobewertung und Risikominderung (ISO 12100:2010)
 - **EN ISO 14118:2018** Sicherheit von Maschinen – Vermeidung von unerwartetem Anlauf (ISO 14118:2017)
 - **EN ISO 13854:2020** Sicherheit von Maschinen – Mindestabstände zur Vermeidung des Quetschens von Körperteilen (ISO 13854:2017)
 - **EN ISO 13857:2019** Sicherheit von Maschinen – Sicherheitsabstände gegen das Erreichen von Gefährdungsbereichen mit den oberen und unteren Gliedmaßen (ISO 13857:2019)
 - **EN 60204-1:2019** Sicherheit von Maschinen – Elektrische Ausrüstung von Maschinen – Teil 1: Allgemeine Anforderungen (IEC 60204-1:2016, modifiziert)

Neukirchen-Vluyn, den 01.01.2024

Dipl.-Ing. Jan Heymann
Leiter Qualitätsmanagement,
CE-Dokumentationsbeauftragter

Abb. 45: SCHOOLAIR-V-4L-EU-Konformitätserklärung

C Produktinformationen nach ErP-Richtlinie

Produktinformation

Zertifikat



a) Name des Herstellers

TROX GmbH
 Heinrich-Trox-Platz • 47504 Neukirchen-Vluyn • Germany
 Telefon +49(0)2845 2020 • Telefax +49(0)2845 202265
 E-Mail trox-de@troxgroup.com • Internet www.trox.de

b) Modellkennung

X-CUBE/SCHOOLAIR-V-4/KM/397x2350x359
 X-CUBE/SCHOOLAIR-V-4/KO/397x2350x359

Produktinformationen für Nichtwohnraumlüftungsanlagen nach Verordnung (EU) Nr. 1253/2014 Artikel 4 Absatz 2

	Informationsanforderung	Daten Gerätekonfiguration
e)	Wärmerückgewinnung (WRG)	Anderes (Rekuperativ)
f)	Thermischer Übertragungsgrad der WRG	52 %
d)	Antriebsart	Drehzahlregelung
c)	Typ	Nichtwohnraumlüftungsanlage
c)		Zwei-Richtungs-Lüftungsanlage
g)	Nenn-Luftvolumenstrom (qvNenn)	0.069 m³/s
h)	Elektrische Eingangsleistung bei qvNenn	0.045 kW
i)	SVL _{int} bei qvNenn	480 W/(m³/s)
j)	Anströmgeschwindigkeit der Filter bei qvNenn	0.54 m/s
k)	Nennaußendruck	0 Pa - (Gerät ohne Kanalanschluss)
l)	Druckabfall der Lüftungsbauteile	
l)	• WRG _{SUP} / WRG _{ETA}	39 Pa / 45 Pa
l)	• ODA-Filter / ETA-Filter	19 Pa / 9 Pa
n)	Statischer Ventilator Wirkungsgrad nach EU Verordnung 327/2011	K.A. - (Verwendeter Ventilator liegt unterhalb des Geltungsbereichs der EU Verordnung 327/2011)
o)	Innere Leckluftquote bei qvNenn und 150 Pa	5.5 %
o)	Äußere Leckluftquote bei qvNenn und 200 Pa	2.5 %
p)	Jahres Energieverbrauch der Außenluftfilter bei 3000 h/a	15 kWh/a
q)	Filterwarnanzeige (Hinweis 1)	Am Raumbediengerät - (Doppelblinken der Status-LED)
r)	Gehäuse-Schalleistungspegel inkl. raumseitiger Zu- und Abluftdurchlässe bei qvNenn	41 dB(A)
s)	Zerlegungshinweise	www.trox.de
g)	Nenn-Luftvolumenstrom (qvNenn)	250 m³/h

Hinweis 1: Die Filter sind regelmäßig zu wechseln! Sie steigern damit die Energieeffizienz des Geräts, senken den Stromverbrauch der Ventilatoren und schützen damit nachhaltig unsere Umwelt.

Hinweis 2: Nur bei Verwendung einer TROX Regelung für dezentrale Lüftungsgeräte gültig.

Abb. 46: SCHOOLAIR-V-4L-Produktinformationen

D Hygiene Konformitätserklärung

Hygiene-Konformitätserklärung Zertifikat



Serie	X-CUBE/SCHOOLAIR-V-4L
Produkt	Dezentrale Lüftungsgeräte – Vertikale Brüstungsgeräte
Hersteller	TROX GmbH Heinrich-Trox-Platz • 47504 Neukirchen-Vluyn • Germany Telefon +49(0)2845 2020 • Telefax +49(0)2845 202265 E-Mail trox-de@troxgroup.com • Internet www.trox.de
Europäische Normen	EN 16798-3:2017-11
Deutsche Normen	VDI 3803 Blatt 2:2019-06 VDI 6022 Blatt 1:2018-01
Österreichische Normen	ÖNORM H 6021:2016 08
Schweizer Richtlinien	SWKI VA104-01
Prüfungsort (Werk)	TROX GmbH Heinrich-Trox-Platz, 47504 Neukirchen-Vluyn, Germany

Zusammenfassung des Prüfergebnisses

Zur Erstellung der vorliegenden Konformitätserklärung wurde jeweils ein Muster der oben genannten Serie im Werk geprüft, sowie die verschiedenen Datenblätter, technische Dokumentationen und Prüfberichte ausgewertet. Die Prüfung der oben genannten Muster sowie die Sichtung der vorhandenen Unterlagen ergaben, dass die Hygieneanforderungen der genannten Regelwerke von der geprüften Serie eingehalten werden. Die Übereinstimmung mit den Hygieneanforderungen der genannten Regelwerke wird daher bestätigt.



Neukirchen-Vluyn, den 24.10.2023

Dipl.-Ing. Dirk Scherder
VDI-geprüfter Fachingenieur RLQ

Dipl.-Ing. Jan Heymann
Leiter Qualitätsmanagement



TROX SE
Heinrich-Trox-Platz
47506 Neukirchen-Vluyn
Germany

Telefon: +49 2845 202-0
+49 2845 202-265
E-Mail: trox-de@troxgroup.com
<http://www.trox.de>

© TROX SE 2022