



Untere Abschlusslamelle



Feldlamellen

Wetterschutzgitter

WG



Wetterschutzgitter zum Schutz lufttechnischer Anlagen

Wetterschutzgitter zum Schutz lufttechnischer Anlagen vor direkt durch Außenluft- und Fortluftöffnungen eindringendem Regen sowie vor Laub und Vögeln. In Kombination mit Insektenschutzgittern bieten sie auch Schutz vor Insekten. Sie werden für unterschiedlichste Anwendungen hinsichtlich einer Luftströmung eingesetzt und können auch große Einbauöffnungen abdecken. Für Einzelgitter gilt:

- Maximale Breite 2400 mm, maximale Höhe 2310 mm, maximale Fläche 4 m² (Variante aus Aluminium auch als Bandausführung)
- Geringe Druckdifferenz durch strömungsgünstig geformte Lamellen
- Niedriges Strömungsgeräusch aufgrund einer gerundeten Abtropfkante
- Einfacher und schneller Einbau durch umlaufenden Frontrahmen
- Varianten aus verzinktem Stahlblech, Aluminium oder Edelstahl
- Großflächige Anordnung von mehreren Einzelgittern in Kombination mit bauseitiger Unterkonstruktion möglich, um sehr große Einbauöffnungen abzudecken

Optionale Ausstattung und Zubehör

- Einbaurahmen
- Kombination mit Jalousieklappen oder Rückschlagklappen
- Insektenschutzgitter
- Pulverbeschichtet oder eloxiert

Allgemeine Informationen	2	Bestellschlüssel	7
Funktion	3	Varianten	9
Technische Daten	5	Abmessungen und Gewichte	14
Schnellauslegung	5	Produktdetails	21
Ausschreibungstext	6	Legende	26

Allgemeine Informationen

Anwendung

- Wetterschutzgitter für Außenluft- und Fortluftöffnungen von lufttechnischen Anlagen
- Schutz vor direkt eindringendem Regen sowie Laub und Vögeln
- Empfohlene Anströmgeschwindigkeit für Außenluftöffnungen maximal 2 – 2,5 m/s

Besondere Merkmale

- Flexible Anordnung und große Flächen möglich durch breiten- und/oder höhengeteilte Ausführung oder Bandausführung (Aluminium)
- Geringe Druckdifferenz und niedriges Strömungsgeräusch durch strömungsgünstige Lamellen
- Leichte und schnelle Montage durch umlaufenden Frontrahmen
- Silikonfrei gefertigt

Nenngrößen

- B: 200, 400, 600, 800, 1000, 1200, 1400, 1600, 1800, 2000, 2200, 2400 mm (Zwischenmaßreihe 201 – 2399 mm in Schritten von 1 mm)
- Breitengeteilt maximal = 4900 mm (Zwischenmaßreihe 2401 – 4899 mm in Schritten von 1 mm)
- H: 165, 330, 495, 660, 825, 990, 1155, 1320, 1485, 1650, 1815, 1980, 2145, 2310 mm (Zwischenmaßreihe 166 – 2309 mm in Schritten von 1 mm)
- Höhengeteilt maximal = 4720 mm (Zwischenmaßreihe 2311 – 4719 mm in Schritten von 1 mm)
- B × H beliebig kombinierbar
- Ungeteilte Ausführung bis maximal 4 m²

WG-B-AL

- WG-B-AL-M (Mittelstück) B: 2000 mm
- WG-B-AL-E (Endstück) B: 1000 – 2000 mm (Zwischenmaßreihe 1001 – 1999 mm in Schritten von 1 mm)
- H: 165 – 1980 mm (Zwischenmaßreihe 166 – 1979 mm in Schritten von 1 mm)

Varianten

- WG: Wetterschutzgitter aus verzinktem Stahlblech
- WG-A2: Wetterschutzgitter aus Edelstahl
- WG-AL: Wetterschutzgitter aus Aluminium
- WG-B-AL: Wetterschutzgitter aus Aluminium in Bandausführung

Ausführung

Schutzgitter

- Welldrahtgitter, Stahl verzinkt (nur WG, WG-AL, WG-B-AL)
- 1: mit Insektenschutzgitter und Welldrahtgitter, Stahl verzinkt (nur WG, WG-AL, WG-B-AL)
- 2: mit Welldrahtgitter, Edelstahl (nur WG-AL, WG-B-AL)
- 3: mit Insektenschutzgitter und Welldrahtgitter, Edelstahl (nur WG-A2, WG-AL, WG-B-AL)

Frontrahmen

- Gelocht
- U: ungelocht

Bauteile und Eigenschaften

- Frontrahmen
- Feldlamellen und untere Abschlusslamelle
- Welldrahtgitter
- Insektenschutzgitter (optional)
- Sichtbarer Trennsteg oder rückseitiger Steg zur Verstärkung

Zubehör

- Einbaurahmen zum schnellen und einfachen Einbau von Wetterschutzgittern

Konstruktionsmerkmale

- Rückseitiges Welldrahtgitter, Maschenweite 20 × 20 × 1,8 mm
- Rückseitiges Insektenschutzgitter (optional), Maschenweite 1,25 × 1,25 × 0,4 mm
- Frontrahmen gelocht

Materialien und Oberflächen

- Frontrahmen, Trennsteg und Lamellen aus profiliertem, verzinktem Stahlblech, Aluminium oder Edelstahl
- Welldrahtgitter aus verzinktem Stahl oder Edelstahl
- P1: pulverbeschichtet, Farbton nach RAL CLASSIC
- PS: pulverbeschichtet, Farbton nach NCS oder DB

Instandhaltung

- Wartungsarm, da aufgrund der Konstruktion und der verwendeten Materialien keine Abnutzung erfolgt

Offenlegung von Chemikalien

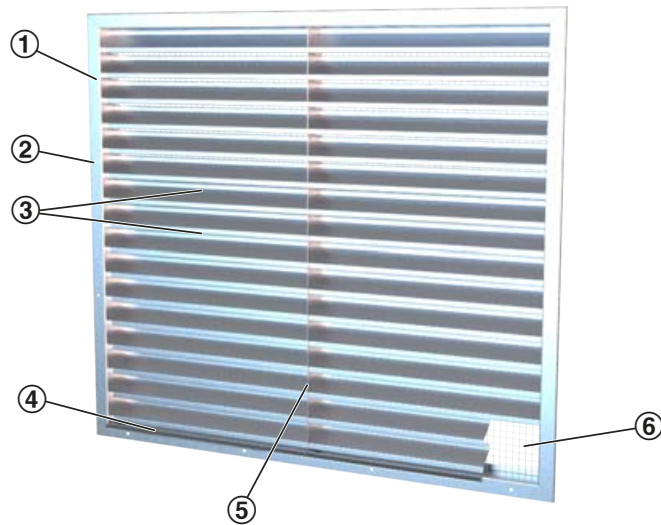
- RoHS EU-Richtlinie 2011/65/EU (RoHS)
 - Dieses Produkt oder einzelne Varianten entsprechen der EU-Richtlinie 2011/65/EU (RoHS) zur Beschränkung der Verwendung bestimmter gefährlicher Stoffe in Elektro- und Elektronikgeräten. Weitere Informationen finden Sie in unseren Umweltproduktdeklarationen
- REACH 1907/2006 (EG-Verordnung REACH)
 - Dieses Produkt oder einzelne Varianten entsprechen den Bestimmungen der EG-Verordnung Nr. 1907/2006, auch bekannt als REACH (Registrierung, Bewertung, Zulassung und Beschränkung chemischer Stoffe). Weitere Informationen finden Sie in unseren Umweltproduktdeklarationen

Funktion

Wetterschutzgitter sind Luftdurchlässe für die Außenluft und Fortluft lufttechnischer Anlagen. Sie werden in Außenwände und Fassaden eingebaut. Durch ihre eng angeordneten Lamellen schützen sie vor direkt eindringendem Regen sowie Laub und Vögeln. Abhängig von der Art und Stärke des Regens und der

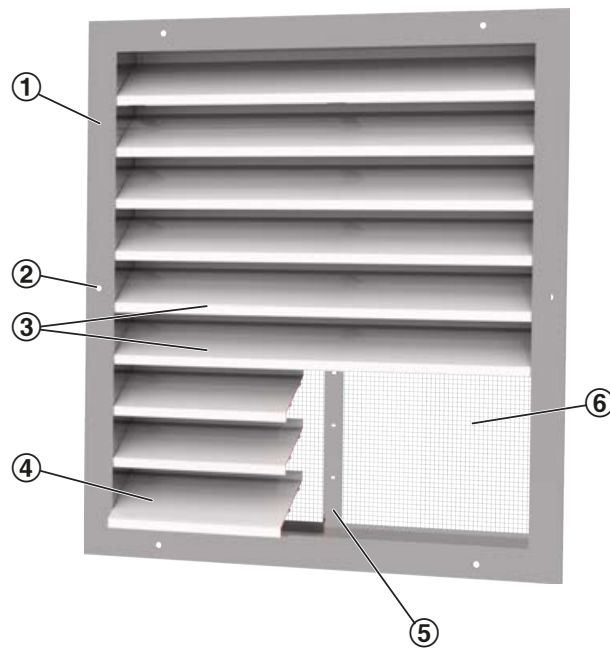
Strömungsgeschwindigkeit kann es vorkommen, dass geringe Wassermengen mit der Luft einströmen. Die Strömungsgeschwindigkeit in Außenluftöffnungen sollte daher 2 – 2,5 m/s nicht überschreiten.

Schematische Darstellung WG, WG-A2



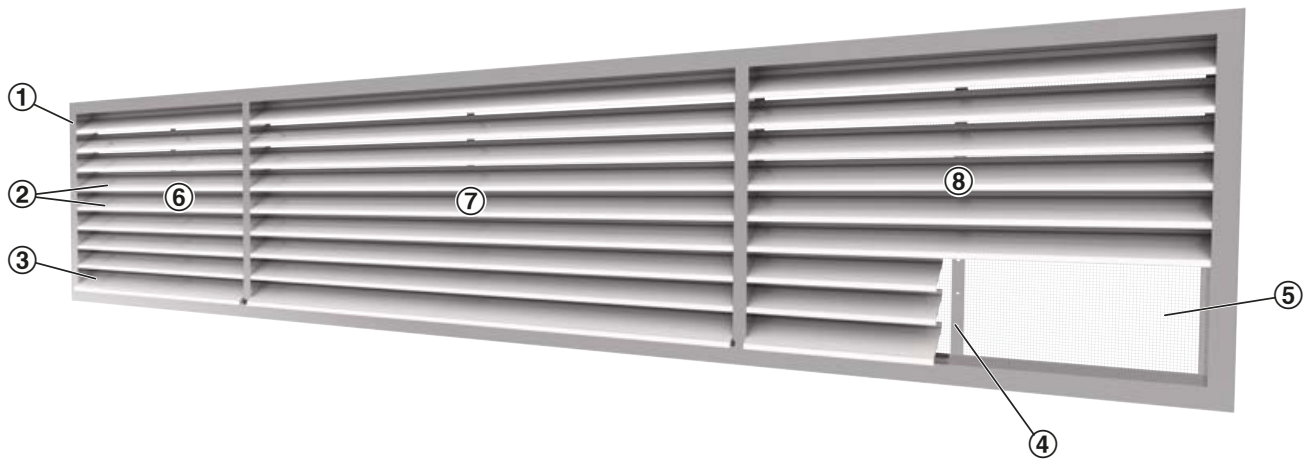
- ① Frontrahmen
- ② Befestigungslöcher
- ③ Feldlamellen
- ④ Abschlusslamelle
- ⑤ Trennsteg WG ab B = 1281
- ⑤ Trennsteg WG-A2 ab B = 1250
- ⑥ Welldrahtgitter, optional zusätzlich mit Insektenschutzgitter

Schematische Darstellung WG-AL



- ① Frontrahmen
- ② Befestigungslöcher
- ③ Feldlamellen
- ④ Abschlusslamelle
- ⑤ Rückseitiger Verstärkungssteg ab B = 1281
- ⑥ Welldrahtgitter, optional zusätzlich mit Insektenschutzgitter

Schematische Darstellung WG-B-AL



- ① Frontrahmen
- ② Feldlamellen
- ③ Abschlusslamelle
- ④ Rückseitiger Verstärkungssteg ab E/M = 1300
- ⑤ Welldrahtgitter, optional zusätzlich mit Insektenschutzgitter
- ⑥ Endstück links
- ⑦ Mittelstück
- ⑧ Endstück rechts

Technische Daten

Nenngrößen	200 × 165 – 2400 × 1650/1600 × 2310 mm
breitengeteilte Ausführung	bis 4900 mm
höhengeteilte Ausführung	bis 4720 mm
Gitterband (WG-B-AL)	H: 165 – 1980 mm

Schnellauslegung

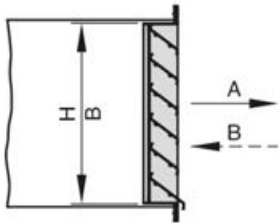
Die Schnellauslegung im Easy Product Finder gibt einen guten Überblick über die

- Möglichen Volumenströme bei verschiedenen Strömungsgeschwindigkeiten
- Entsprechenden Druckverluste
- Schallleistungspegel
- Freien Querschnitte

Zu exakten Werten anhand projektspezifischer Daten führt die Auslegung mit unserem Auslegungsprogramm Easy Product Finder. Den Easy Product Finder finden Sie auf unserer Website:

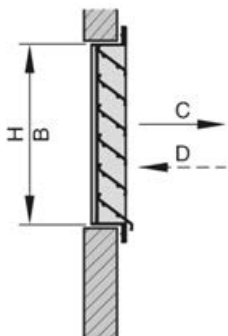
www.trox.de/mytrox/auslegungsprogramm-easy-product-finder-182e16348fac3d33

Kanaleinbau (Einbauarten A und B)



A Fortluft
B Außenluft

Kammereinbau (Einbauarten C und D)



C Fortluft
D Außenluft

Ausschreibungstext

Dieser Ausschreibungstext beschreibt die generellen Eigenschaften des Produkts. Texte für Varianten generiert unser Auslegungsprogramm Easy Product Finder.

Wetterschutzgitter in rechteckiger Bauform zum Schutz vor direkt eindringendem Regen sowie Laub und Vögeln durch Außenluft- und Fortluftöffnungen. Einbaufertige Komponente, bestehend aus Frontrahmen, regenabweisend und strömungsgünstig geformten Lamellen und rückseitigem Vogelschutzgitter.

Besondere Merkmale

- Flexible Anordnung und große Flächen möglich durch breiten- und/oder höhengeteilte Ausführung oder Bandausführung (Aluminium)
- Geringe Druckdifferenz und niedriges Strömungsgeräusch durch strömungsgünstige Lamellen
- Leichte und schnelle Montage durch umlaufenden Frontrahmen
- Silikonfrei gefertigt

Ausführung

Schutzgitter

- Welldrahtgitter, Stahl verzinkt (nur WG, WG-AL, WG-B-AL)
- 1: mit Insektenschutzgitter und Welldrahtgitter, Stahl verzinkt (nur WG, WG-AL, WG-B-AL)
- 2: mit Welldrahtgitter, Edelstahl (nur WG-AL, WG-B-AL)
- 3: mit Insektenschutzgitter und Welldrahtgitter, Edelstahl (nur WG-A2, WG-AL, WG-B-AL)

Frontrahmen

- Gelocht
- U: ungelocht

Materialien und Oberflächen

- Frontrahmen, Trennsteg und Lamellen aus profiliertem, verzinktem Stahlblech, Aluminium oder Edelstahl
- Welldrahtgitter aus verzinktem Stahl oder Edelstahl
- P1: pulverbeschichtet, Farbton nach RAL CLASSIC
- PS: pulverbeschichtet, Farbton nach NCS oder DB

Technische Daten

- Nenngrößen: 200 × 165 – 2400 × 1650/1600 × 2310 mm
- Breitengeteilte Ausführung: bis 4900 mm
- Höhengeteilte Ausführung: bis 4720 mm
- Gitterband (WG-B-AL): Höhe 165 – 1980 mm

Auslegungsdaten

- q_v [m^3/h]
- Δp_t [Pa]

Strömungsgeräusch

- L_{WA} [dB(A)]

Bestellschlüssel

WG – AL – 2 – U / 600 × 1155 / ER / P1 - RAL 9010

| | | | | | |
 1 2 3 4 5 6 7

1 Serie

WG Wetterschutzgitter

2 Material

Keine Eintragung: verzinktes Stahlblech

A2 Edelstahl

AL Aluminium

3 Ausführung

Keine Eintragung: mit Welldrahtgitter, Stahl verzinkt

1 mit Welldrahtgitter und Insektenschutzgitter, Stahl verzinkt (nur mit Material verzinktes Stahlblech und AL)

2 mit Welldrahtgitter, Edelstahl (nur mit Material A2 und AL)

3 mit Welldrahtgitter und Insektenschutzgitter, Edelstahl (nur mit Material A2 und AL)

4 Frontrahmen

Keine Eintragung: gelocht

U ungelocht

5 Nenngröße [mm]

Breite × Höhe angeben

(Breite × Höhe > 4 m² in geteilter Ausführung)

Bestellbeispiel: WG-AL-2-U/600×1155/ER/P1-RAL9010

Serie	WG
Material	Aluminium
Ausführung	mit Welldrahtgitter, Edelstahl
Frontrahmen	ungelocht
Nenngröße [mm]	Breite 600, Höhe 1155
Einbaurahmen	mit Einbaurahmen
Oberfläche	pulverbeschichtet, RAL 9010 (reinweiß)

6 Einbaurahmen

Keine Eintragung: ohne Einbaurahmen

ER mit Einbaurahmen (nicht mit Frontrahmen U)

7 Oberfläche

Keine Eintragung: Grundausführung

P1 pulverbeschichtet, RAL-CLASSIC-Farbtöne angeben

Nur mit Material AL

S2 eloxiert, EURAS-Standard-Farbtöne angeben (E6-C-31 – E6-C-35)

S3 eloxiert, E6-C-0 (farblos)

Glanzgrad

RAL 9010 GE 50

RAL 9006 GE 30

Alle anderen RAL-Farben GE 70

WG-B-AL-E-R-2- / 4500 × 1980 / ER / P1 - RAL 9010

1 2 3 4 5 6 7 8

1 Serie

WG-B Wetterschutzgitter, Bandausführung für beliebig große Breiten

2 Material

AL Aluminium

3 Teilstück

Keine Eintragung: komplettes Gitterband nach Nenngröße

E-R Endstück rechts

E-L Endstück links

M Mittelstück

4 Ausführung

Keine Eintragung: mit Welldrahtgitter, Stahl verzinkt

1 mit Welldrahtgitter und Insektenschutzgitter, Stahl verzinkt

2 mit Welldrahtgitter, Edelstahl

3 mit Welldrahtgitter und Insektenschutzgitter, Edelstahl

5 Frontrahmen

Keine Eintragung: gelocht

U ungelocht

6 Nenngröße [mm]

Breite × Höhe angeben

Für komplettes Gitterband

B ≤ 4 m: 2 Endstücke (E)

B > 4 m: 2 Endstücke (E) und n Mittelstücke (M)

7 Einbaurahmen

Keine Eintragung: ohne Einbaurahmen

ER mit Einbaurahmen (nicht mit Frontrahmen U)

8 Oberfläche

Keine Eintragung: Aluminium roh

P1 pulverbeschichtet, RAL-CLASSIC-Farbtone angeben

S2 eloxiert, EURAS-Standard-Farbtone angeben (E6-C-31 – E6-C-35)

S3 eloxiert, E6-C-0 (farblos)

Glanzgrad

RAL 9010 GE 50

RAL 9006 GE 30

Alle anderen RAL-Farben GE 70

Bestellbeispiel: WG-B-AL-E-R-2/4500×1980/ER/P1-RAL9010

Serie	WG
Material	Aluminium
Teilstück	Endstück rechts
Ausführung	mit Welldrahtgitter, Edelstahl
Frontrahmen	gelocht
Nenngröße [mm]	Breite 4500, Höhe 1980
Einbaurahmen	mit Einbaurahmen
Oberfläche	pulverbeschichtet, RAL 9010 (reinweiß)

Varianten

Wetterschutzgitter, Variante WG



Wetterschutzgitter aus verzinktem Stahlprofil

WG

Variante

- Wetterschutzgitter aus verzinktem Stahlblech

Ausführungen

- Verzinktes Stahlblech
- 1: Welldrahtgitter mit Insektenschutzgitter, Stahl verzinkt
- U: Frontrahmen ungelocht

Kombination 1 mit U möglich

Bauteile und Eigenschaften

- Frontrahmen
- Feldlamellen und untere Abschlusslamelle
- Welldrahtgitter
- Insektenschutzgitter (optional)
- Sichtbarer Trennsteg ab B = 1281 mm

Konstruktionsmerkmale

- Frontrahmen, Materialstärke 1,5 mm
- Lamellen, Materialstärke 0,63 mm
- Rückseitiges Welldrahtgitter, Maschenweite 20 × 20 × 1,8 mm
- Rückseitiges Insektenschutzgitter (optional), Maschenweite 1,25 × 1,25 × 0,4 mm
- Frontrahmen gelocht

Materialien und Oberflächen

- Frontrahmen, Trennsteg und Lamellen aus profiliertem, verzinktem Stahlblech
- Welldrahtgitter aus verzinktem Stahl
- P1: pulverbeschichtet, Farbton nach RAL CLASSIC
- PS: pulverbeschichtet, Farbton nach NCS oder DB

WG-A2**Variante**

- Wetterschutzgitter aus Edelstahl

Ausführungen

- Edelstahl
- 3: mit Insektenschutzgitter, Edelstahl
- U: Frontrahmen ungelocht

Kombination 3 mit U möglich

Bauteile und Eigenschaften

- Frontrahmen
- Feldlamellen und untere Abschlusslamelle
- Welldrahtgitter
- Insektenschutzgitter, optional
- Sichtbarer Trennsteg ab B = 1250 mm

Konstruktionsmerkmale

- Frontrahmen, Materialstärke 1,5 mm
- Lamellen, Materialstärke 0,6 mm
- Rückseitiges Welldrahtgitter, Maschenweite 20 × 20 × 1,8 mm
- Rückseitiges Insektenschutzgitter (optional), Maschenweite 1,25 × 1,25 × 0,4 mm
- Frontrahmen gelocht

Materialien und Oberflächen

- Frontrahmen, Trennsteg, Lamellen und Welldrahtgitter aus Edelstahl, Werkstoff-Nr. 1.4301
 - P1: pulverbeschichtet, Farbton nach RAL CLASSIC
 - PS: pulverbeschichtet, Farbton nach NCS oder DB
-

Wetterschutzgitter, Variante WG-AL



Wetterschutzgitter aus Aluminiumprofil

WG-AL

Variante

- Wetterschutzgitter aus Aluminium

Ausführungen

- Aluminium
- 1: mit Insektenschutzgitter, Stahl verzinkt
- 2: mit Welldrahtgitter, Edelstahl
- 3: mit Insektenschutzgitter und Welldrahtgitter, Edelstahl
- U: Frontrahmen ungelocht

Kombination 1, 2, 3 mit U möglich

Bauteile und Eigenschaften

- Frontrahmen
- Feldlamellen und untere Abschlusslamelle
- Welldrahtgitter
- Insektenschutzgitter (optional)
- Rückseitiger Steg zur Verstärkung ab B = 1281 mm

Konstruktionsmerkmale

- Frontrahmen, Materialstärke 1,7 mm
- Lamellen, Materialstärke 1,35 mm
- Rückseitiges Welldrahtgitter, Maschenweite 20 × 20 × 1,8 mm
- Rückseitiges Insektenschutzgitter (optional), Maschenweite 1,25 × 1,25 × 0,4 mm
- Frontrahmen gelocht

Materialien und Oberflächen

- Rahmen, Steg zur Verstärkung und Lamellen aus Aluminium-Strangpressprofilen, Material EN AW-6060 T66
- Welldrahtgitter aus verzinktem Stahl
- P1: pulverbeschichtet, Farbton nach RAL CLASSIC
- PS: pulverbeschichtet, Farbton nach NCS oder DB
- S2: eloxiert, Farbton nach EURAS-Standard E6-C-31 – E6-C-35
- S3: eloxiert, Farbton nach EURAS-Standard E6-C-0

Wetterschutzgitter, Variante WG-B-AL



Wetterschutzgitter als Gitterband aus Aluminium

WG-B-AL

Variante

- Wetterschutzgitter aus Aluminium in Bandausführung

Ausführungen

- Aluminium
- 1: mit Insektenschutzgitter, Stahl verzinkt
- 2: mit Welldrahtgitter, Edelstahl
- 3: mit Insektenschutzgitter und Welldrahtgitter, Edelstahl
- U: Frontrahmen ungelocht

Kombination 1, 2, 3 mit U möglich

Bauteile und Eigenschaften

- Frontrahmen
- Feldlamellen und untere Abschlusslamelle
- Welldrahtgitter
- Insektenschutzgitter (optional)
- Rückseitiger Steg zur Verstärkung ab E/M = 1300 mm

Konstruktionsmerkmale

- (Bis B = 4000 mm) oder 2 Endstücken und beliebig vielen Mittelstücken (ab B = 4001 mm)
- Frontrahmen, Materialstärke 1,7 mm
- Lamellen, Materialstärke 1,35 mm
- Rückseitiges Welldrahtgitter, Maschenweite 20 × 20 × 1,8 mm
- Rückseitiges Insektenschutzgitter (optional), Maschenweite 1,25 × 1,25 × 0,4 mm
- Frontrahmen gelocht

Materialien und Oberflächen

- Rahmen, Steg zur Verstärkung und Lamellen aus Aluminium-Strangpressprofilen, Material EN AW-6060 T66
- Welldrahtgitter aus verzinktem Stahl
- P1: pulverbeschichtet, Farbton nach RAL CLASSIC
- PS: pulverbeschichtet, Farbton nach NCS oder DB
- S2: eloxiert, Farbton nach EURAS-Standard E6-C-31 – E6-C-35
- S3: eloxiert, Farbton nach EURAS-Standard E6-C-0

Materialien

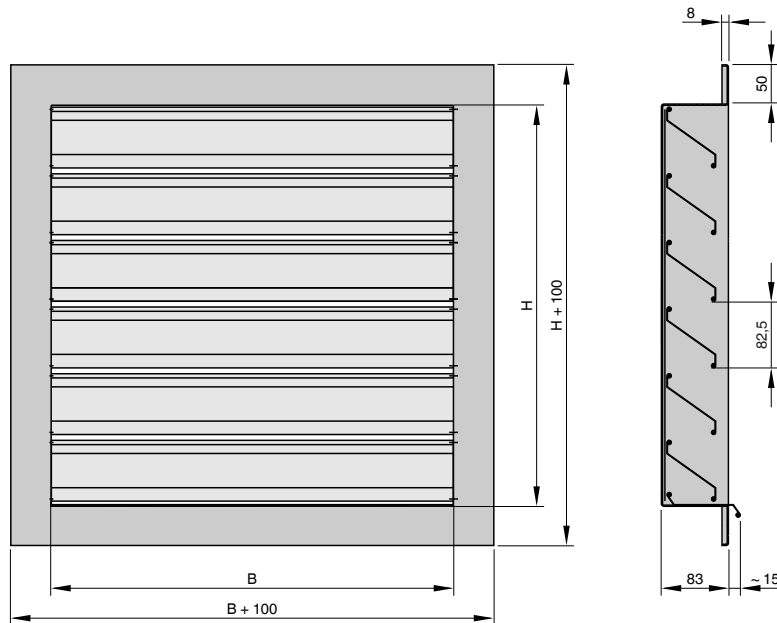
Bauteil	Bestellschlüsseldetail	Material	Bemerkung
Frontrahmen	-	profiliertes, verzinktes Stahlblech	Materialstärke 1,5 mm
Frontrahmen	A2	Edelstahl, Werkstoff-Nr. 1.4301	Materialstärke 1,5 mm
Frontrahmen	AL	Aluminium-Strangpressprofil, EN AW-6060 T66	Materialstärke 1,7 mm
Lamellen	-	profiliertes, verzinktes Stahlblech	Materialstärke 0,63 mm
Lamellen	A2	Edelstahl, Werkstoff-Nr. 1.4301	Materialstärke 0,63 mm
Lamellen	AL	Aluminium-Strangpressprofil, EN AW-6060 T66	Materialstärke 1,35 mm
Trennsteg	-	profiliertes, verzinktes Stahlblech	ab B = 1385 mm
Trennsteg	A2	Edelstahl, Werkstoff-Nr. 1.4301	ab B = 1385 mm
Steg zur Verstärkung	AL	Aluminium-Strangpressprofil, EN AW-6060 T66	ab B = 1385 mm
Welldrahtgitter	-	Stahl verzinkt	
Welldrahtgitter	2	Edelstahl, Werkstoff-Nr. 1.4301	nur WG-AL, WG-B-AL
Welldrahtgitter	3	Edelstahl, Werkstoff-Nr. 1.4301	nur WG-A2, WG-AL, WG-B-AL
Insektenschutzgitter	1	Stahl verzinkt	nur WG, WG-AL, WG-B-AL
Insektenschutzgitter	3	Edelstahl, Werkstoff-Nr. 1.4301	nur WG-A2, WG-AL, WG-B-AL

Oberflächen

Bauteil	Bestellschlüsseldetail	Oberfläche	Bemerkung
Frontrahmen und Lamellen	-	unbehandelt	
Frontrahmen und Lamellen	P1-RAL ...	pulverbeschichtet, Farbton RAL ... CLASSIC	
Frontrahmen und Lamellen	PS-NCS ...	pulverbeschichtet, Farbton NCS ...	
Frontrahmen und Lamellen	S2	eloxiert, Farbton nach EURAS-Standard E6-C-31 – E6-C-35	nur WG-AL, WG-B-AL
Frontrahmen und Lamellen	S3	eloxiert, Farbton nach EURAS-Standard E6-C-0	nur WG-AL, WG-B-AL

Abmessungen und Gewichte

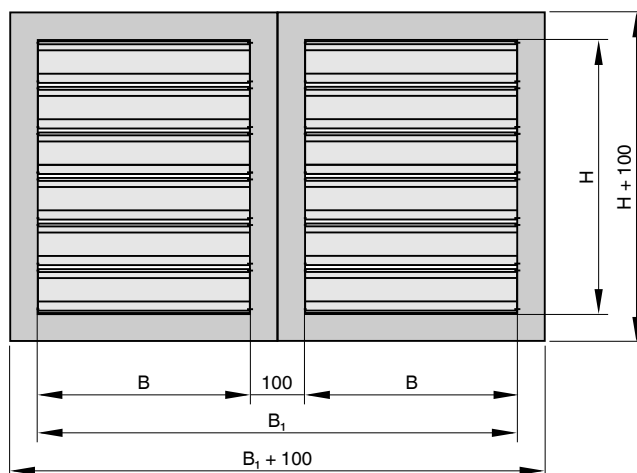
WG, WG-A2



WG, WG-A2, Gewichte [kg]

H [mm]	B [mm]											
	200	400	600	800	1000	1200	1400	1600	1800	2000	2200	2400
165	3	4	5	6	8	9	11	13	14	15	17	19
330	3	5	6	7	9	11	13	14	15	17	19	20
495	5	6	8	9	11	13	16	18	19	21	24	25
660	6	7	9	11	13	16	19	21	22	26	28	30
825	8	9	12	13	16	18	22	24	26	30	33	36
990	9	10	13	15	18	21	25	28	30	34	38	41
1155	11	12	15	17	20	24	28	31	33	39	43	46
1320	12	14	16	18	22	26	31	35	37	43	48	52
1485	14	16	18	20	24	29	34	38	41	47	52	57
1650	15	16	20	22	27	31	37	41	44	51	57	62
1815	17	18	21	24	29	34	40	45	48	56	62	
1980	18	19	22	26	31	37	43	48	52	60		
2145	20	21	23	28	33	39	46	52	56			
2310	21	23	25	30	35	42	49	55				

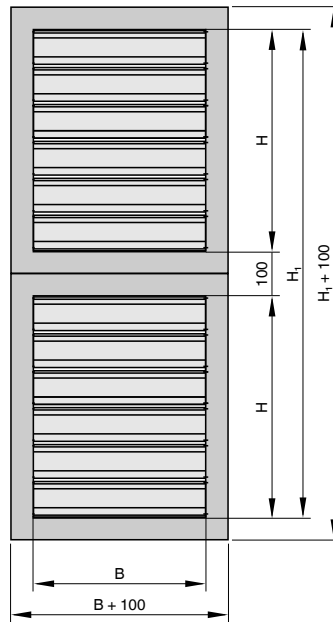
WG, WG-A2, breitengeteilt



WG, WG-A2, breitengeteilt, Gewichte [kg]

H [mm]	B ₁ [mm]									
	1900	2100	2300	2500	2900	3300	3700	4100	4500	4900
	B [mm]									
	900	1000	1100	1200	1400	1600	1800	2000	2200	2400
165	14	15	17	18	22	25	27	30	34	37
330	16	18	20	21	26	28	30	34	38	40
495	20	22	24	26	32	35	37	43	47	50
660	24	27	29	31	38	42	44	51	57	61
825	28	31	34	37	44	49	52	60	66	71
990	32	36	39	42	50	56	59	68	76	82
1155	37	40	44	47	56	62	67	77	86	93
1320	41	44	48	52	62	69	74	86	95	103
1485	45	49	53	57	68	76	81	94	105	114
1650	49	53	58	63	74	83	89	103	114	124
1815	53	58	63	68	80	90	96	111	124	
1980	57	62	68	73	86	96	104	120		
2145	61	66	72	78	92	103	111			
2310	65	71	77	83	98	110				

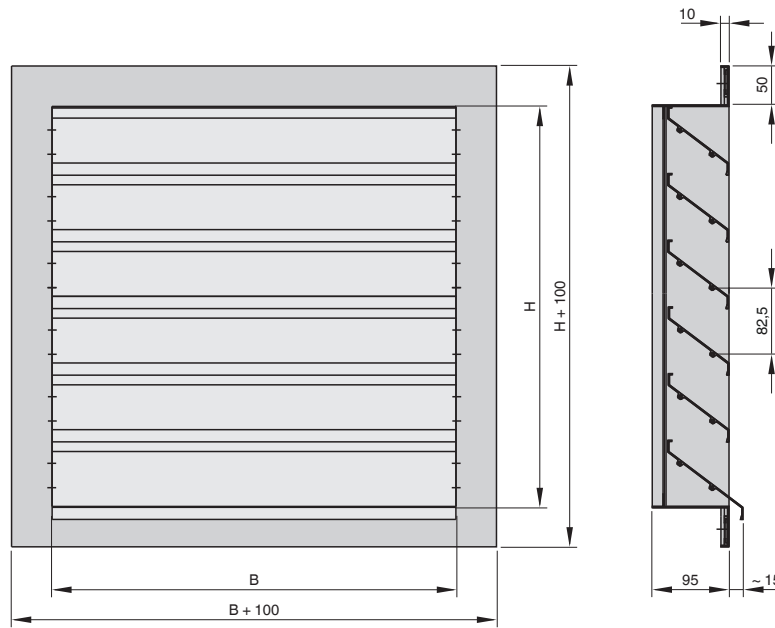
WG, WG-A2, höhengeteilt



WG, WG-A2, höhengeteilt, Gewichte [kg]

H ₁ [mm]	H [mm]	B [mm]											
		200	400	600	800	1000	1200	1400	1600	1800	2000	2200	2400
2410	1155	21	24	30	33	40	47	56	62	67	77	86	93
2740	1320	24	28	33	37	44	52	62	69	74	86	95	103
3070	1485	27	31	37	41	49	57	68	76	81	94	105	114
3400	1650	30	32	40	44	53	63	74	83	89	103	114	124
3730	1815	33	36	42	48	58	68	80	90	96	111	124	
4060	1980	36	38	44	52	62	73	86	96	104	120		
4390	2145	39	42	46	56	66	78	92	103	111			
4720	2310	42	46	50	60	71	83	98	110				

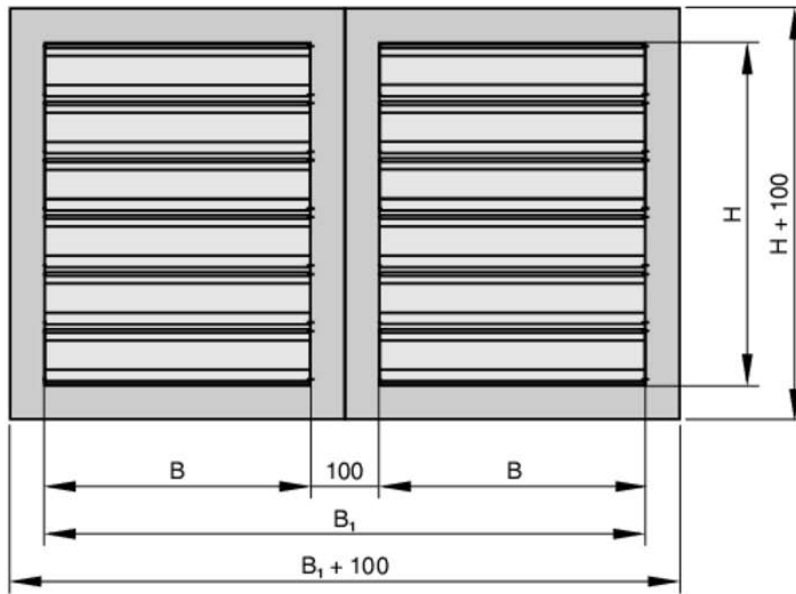
WG-AL



WG-AL, Gewichte [kg]

H [mm]	B [mm]											
	200	400	600	800	1000	1200	1400	1600	1800	2000	2200	2400
165	2	3	4	5	6	7	8	9	10	11	12	13
330	2	3	4	5	6	7	8	9	10	11	12	13
495	3	4	5	6	7	8	9	10	11	14	16	19
660	4	5	6	7	8	10	12	14	15	17	19	22
825	5	6	7	8	10	12	14	16	19	21	24	26
990	6	7	8	10	12	15	17	19	21	24	27	30
1155	7	8	10	12	14	16	18	21	24	27	30	33
1320	8	10	12	14	16	18	21	24	27	30	33	36
1485	10	12	14	16	18	21	24	27	30	33	36	39
1650	12	14	16	18	21	24	27	30	33	36	39	42
1815	14	16	18	21	24	27	30	33	36	39	42	
1980	16	18	20	24	27	30	33	36	39	42		
2145	18	20	22	27	30	33	36	39	42			
2310	20	22	24	29	33	36	39	42				

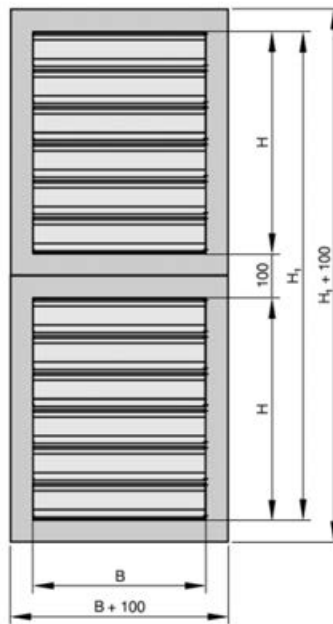
WG-AL, breitengeteilt



WG-AL, breitengeteilt, Gewichte [kg]

H [mm]	B ₁ [mm]									
	1900	2100	2300	2500	2900	3300	3700	4100	4500	4900
	B [mm]									
	900	1000	1100	1200	1400	1600	1800	2000	2200	2400
165	10	11	12	13	15	17	19	21	23	25
330	11	12	13	14	16	18	20	22	24	26
495	13	14	15	16	18	20	22	28	32	38
660	15	16	18	20	24	28	30	34	38	44
825	18	20	22	24	28	32	38	42	48	52
990	22	24	27	30	34	38	42	48	54	60
1155	26	28	30	32	36	42	48	54	60	66
1320	30	32	34	36	42	48	54	60	66	72
1485	34	36	39	42	48	54	60	66	72	78
1650	39	42	45	48	54	60	66	72	78	84
1815	45	48	51	54	60	66	72	78	84	
1980	51	54	57	60	66	72	78	84		
2145	57	60	63	66	72	78	84			
2310	62	66	69	72	78	84				

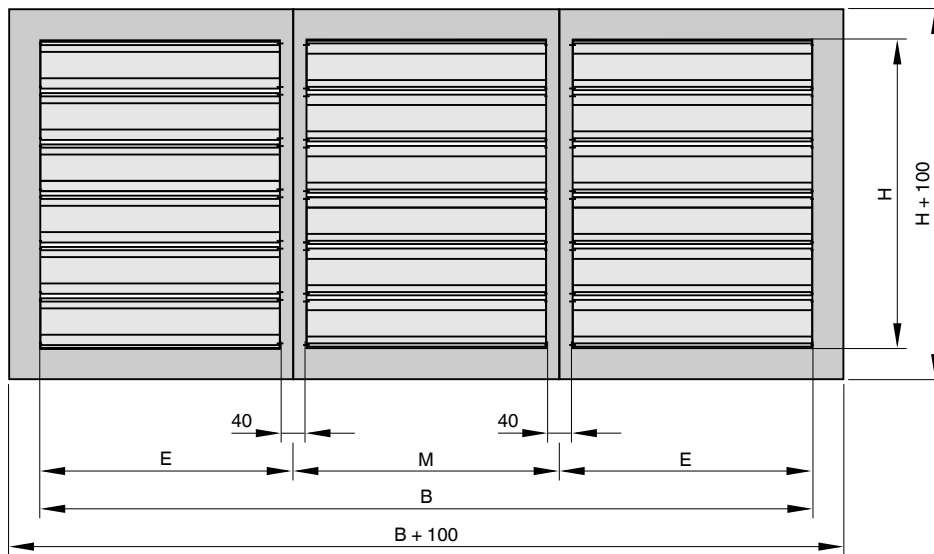
WG-AL, höhengeteilt



WG-AL, höhengeteilt, Gewichte [kg]

H ₁ [mm]	H [mm]	B [mm]											
		200	400	600	800	1000	1200	1400	1600	1800	2000	2200	2400
2410	1155	14	16	20	24	28	32	36	42	48	54	60	66
2740	1320	16	20	24	28	32	36	42	48	54	60	66	72
3070	1485	20	24	28	32	36	42	48	54	60	66	72	78
3400	1650	24	28	32	36	42	48	54	60	66	72	78	84
3730	1815	28	32	36	42	48	54	60	66	72	78	84	90
4060	1980	32	36	40	48	54	60	66	72	78	84	90	96
4390	2145	36	40	44	54	60	66	72	78	84	90	96	102
4720	2310	40	44	48	58	66	72	78	84	90	96	102	108

WG-B-AL

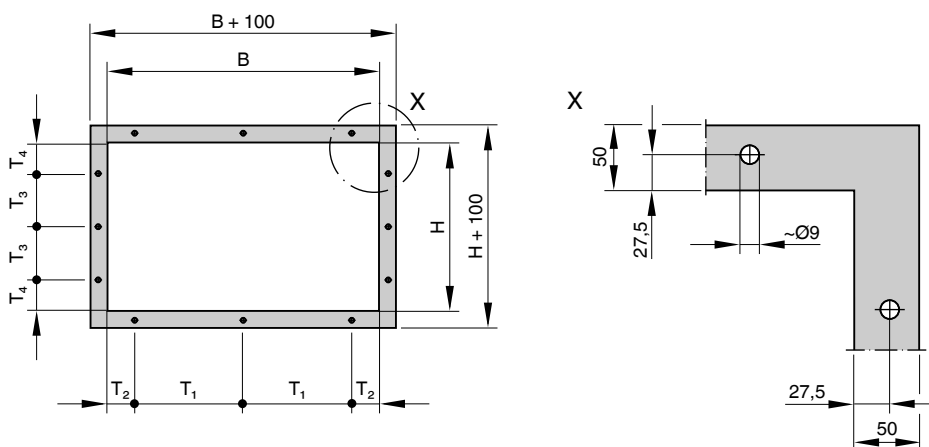


WG-B-AL, Gewichte [kg]

H [mm]	M [mm]	E [mm]					
		2000	1000	1200	1400	1600	1800
165	10	5	6	7	8	9	10
330	11	6	7	8	9	10	11
495	14	7	8	9	10	11	14
660	17	8	10	12	14	15	17
825	21	10	12	14	16	19	21
990	24	12	15	17	19	21	24
1155	27	14	16	18	21	24	27
1320	30	16	18	21	24	27	30
1485	33	18	21	24	27	30	33
1650	36	21	24	27	30	33	36
1815	39	24	27	30	33	36	39
1980	42	27	30	33	36	39	42

Produktdetails

Frontrahmenlochung WG, WG-A2, WG-AL



WG, Standardmaßreihe, Breite B, Anzahl Flanschlöcher n

B [mm]	Lochanzahl n	T ₁ [mm]	T ₂ [mm]
200	1	-	100
400	2	240	80
600	2	440	80
800	2	640	80
1000	3	420	80
1200	3	520	80
1400	3	620	80
1600	4	480	80
1800	4	547	80
2000	4	613	80
2200	5	510	80
2400	5	560	80

WG, Standardmaßreihe, Höhe H, Anzahl Flanschlöcher n

H [mm]	Lochanzahl n	T ₃ [mm]	T ₄ [mm]
165	1	-	83
330	1	-	165
495	1	-	248
660	1	-	330
825	1	-	413
990	1	-	495
1155	1	-	578
1320	2	445	437
1485	2	500	492
1650	2	555	547
1815	2	610	602

H [mm]	Lochanzahl n	T ₃ [mm]	T ₄ [mm]
1980	3	499	491
2145	3	540	533
2310	3	581	574

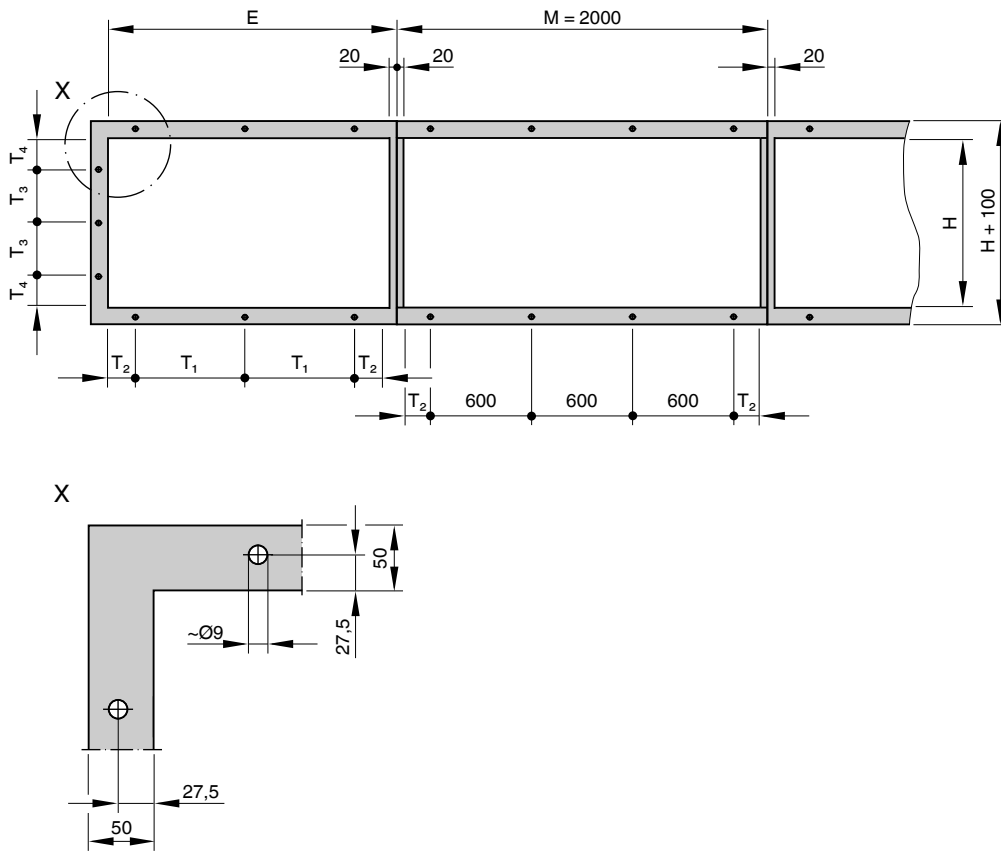
WG, Zwischenmaßreihe, Breite B, Anzahl Flanschlöcher n

B [mm]	Lochanzahl n	T ₁ [mm]	T ₂ [mm]
165 – 384	1	–	B/2
385 – 881	2	B - 160	80
882 – 1481	3	(B - 160)/2	80
1482 – 2081	4	(B - 160)/3	80
2082 – 2399	5	(B - 160)/4	80

WG, Zwischenmaßreihe, Höhe H, Anzahl Flanschlöcher n

H [mm]	Lochanzahl n	T ₃ [mm]	T ₄ [mm]
166 – 1319	1	–	H/2
1321 – 1979	2	(H + 15)/3	T ₃ - 7,5
1981 – 2309	3	(H + 15)/4	T ₃ - 7,5

Frontrahmenlochung WG-B-AL



WG-B-AL, Standardmaßreihe, Breite B, Anzahl Flanschlöcher n

Endstück E [mm]	Lochanzahl n	T ₁ [mm]	T ₂ [mm]
1000	3	410	80
1200	3	510	80
1400	3	610	80
1600	4	473	80
1800	4	540	80
2000	4	607	80

WG-B-AL, Standardmaßreihe, Höhe H, Anzahl Flanschlöcher n

H [mm]	Lochanzahl n	T ₃ [mm]	T ₄ [mm]
165	1	–	83
330	1	–	165
495	1	–	248
660	1	–	330
825	1	–	413
990	1	–	495
1155	1	–	578
1320	2	445	437
1485	2	500	492
1650	2	555	547
1815	2	610	602
1980	3	499	491

WG-B-AL, Zwischenmaßreihe, Breite B, Anzahl Flanschlöcher n

Endstück E [mm]	Lochanzahl n	T ₁ [mm]	T ₂ [mm]
1001 – 1481	3	$(E - 180)/2$	80
1482 – 1999	4	$(E - 180)/3$	80

WG-B-AL, Zwischenmaßreihe, Höhe H, Anzahl Flanschlöcher n

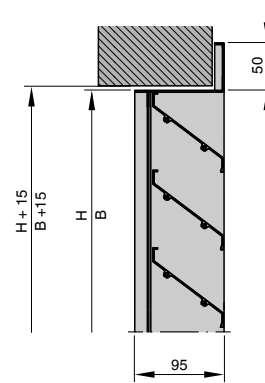
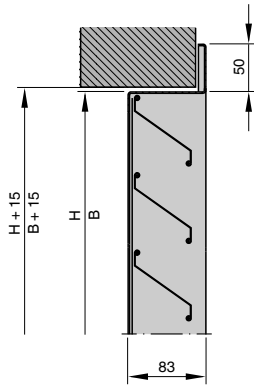
H [mm]	Lochanzahl n	T ₃ [mm]	T ₄ [mm]
1001 – 1319	1	–	H/2
1321 – 1979	2	$(H + 15)/3$	T ₃ - 7,5

Einbau und Inbetriebnahme

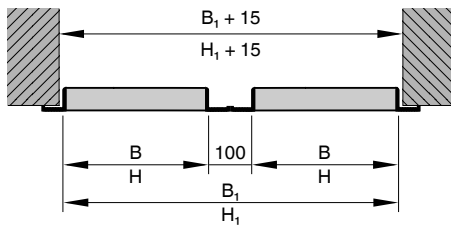
- Einbau mit oder ohne Einbaurahmen (Ausführung U nur ohne Einbaurahmen)
- Breiten- und höhengeteilte Ausführungen nebeneinander oder übereinander einbauen
- Einzelne Komponenten der Bandausführung (End- und Mittelstücke) einzeln einbauen
- Große Flächen auf kundenseitiger Unterkonstruktion

Wandebau ohne Einbaurahmen WG, WG-A2

Wandebau ohne Einbaurahmen WG-AL

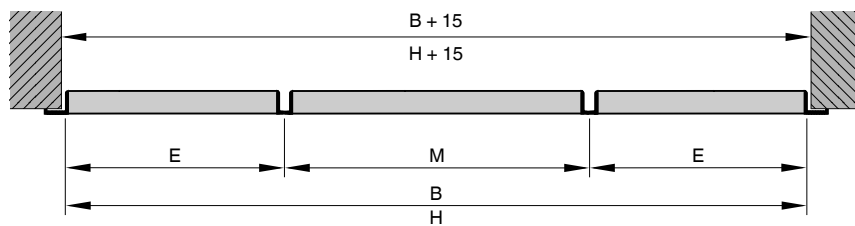


Breiten- oder höhengeteilt



Gezeichnet breitengeteilt

Bandausführung WG-B-AL



Legende

B [mm]

Breite

H [mm]

Höhe

Δp_t [Pa]

Gesamtdruckdifferenz

L_{WA} [dB(A)]

Schallleistungspegel des Strömungsgeräusches des Wetterschutzgitters, A-bewertet

m [kg]

Gewicht

q_v [m³/h]; [l/s]

Volumenstrom

v [m/s]

Strömungsgeschwindigkeit bezogen auf die Anströmfläche

Längenangaben [mm]

Für alle Längenangaben ohne abgebildete Maßeinheit gilt grundsätzlich die Einheit Millimeter [mm].