

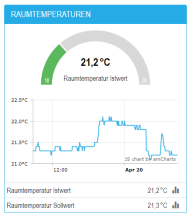


## X-TAIRMINAL

Anschlüsse einer Panel-PC-Variante



Datenanzeige in der Trendansicht



Datenanzeige in der Einzelraumregelung



### Bediengerät mit X-TAIRMINAL Software zur Steuerung, Überwachung und Regelung von TROX Regelsystemen

- 16:9-Touchdisplay (Full HD Widescreen)
- Bildschirmdiagonale 15,6" oder 21,5"
- Vorinstallierte browsergestützte X-TAIRMINAL Software
- Schnelles Anpassen der Komponenten
- Projektspezifische Darstellung von TROX Lüftungs- und Brandschutzlösungen
- Zentrale Darstellung von aktuellen Betriebswerten, Alarmen und Trends

Optionale Ausstattung und Zubehör

- Aufputzgehäuse mit Kabeldurchführungsplatte

Allgemeine Informationen	2	Bestellschlüssel	6
Funktion	3	Abmessungen und Gewichte	7
Technische Daten	4	Einbaudetails	8
Ausschreibungstext	5	Zubehör	9

## Allgemeine Informationen

### Anwendung

- Bediengerät basierend auf Windows 11 Enterprise LTSC 64-Bit-Edition
- 16:9-Touchdisplay mit PCAP-Mehrfinger-Touchsensor
- Darstellung von Betriebswerten und Trends von TROX Regelsystemen
- Änderungen der Betriebsarten und Einflussgrößen unabhängig von Management- und Bedieneinrichtung (MBE)

Überwachung, Steuerung und Regelung von TROX Subsystemen:

- X-CUBE (Regelung raumluftechnischer Geräte)
- X-AIRCONTROL (bedarfsgerechte Raumregelung)
- TROXNETCOM (Steuerung von Brand- und Rauchschutzsystemen in Klima- und Lüftungsanlagen)
- FSL/SCHOOLAIR (dezentrale Lüftungslösungen)
- EASYLAB (System für Laborluftmanagement)

### Ausführung

- Bildschirmdiagonale 15,6"
- Bildschirmdiagonale 21,5"

### Bauteile und Eigenschaften

- 16:9-Touchdisplay (Full HD Widescreen) mit Glasfront in verschiedenen Displaygrößen
- Panel-PC mit 128-GB-Speicher (M.2 3D-TLC SATA)
- Metallgehäuse mit Dichtung und Halteklammern

### Inbetriebnahme

Bei Einbau beachten:

- Dichtung am Displayrand nicht entfernen oder beschädigen (sonst keine Gewährleistung der Schutzklasse IP65)
- Gewindestift in den Halteklammern mit maximal 0,8 Nm anziehen

### Ergänzende Produkte

- Aufputzgehäuse mit Kabeldurchführungsplatte (optional)

Die verfügbaren Zubehörteile, wie z. B. die Kabeldurchführungsplatte oder das externe Netzteil, sind ebenfalls als Ersatzteile erhältlich. Weitere Informationen können unserer Ersatzteildokumentation/ Ersatzteilpreisliste entnommen werden.

# Funktion

Das X-TAIRMINAL besteht aus einem Touchdisplay und einem integrierten Panel-PC mit mitgelieferter X-TAIRMINAL Software. Das Gerät bietet einen Überblick über verschiedene Systeme (X-CUBE, X-AIRCONTROL, TROXNETCOM, FSL/SCHOOLAIR, EASYLAB) mit den wichtigsten Betriebswerten. Über die Benutzeroberfläche ist der Zugriff auf die proprietären Webvisualisierungen der einzelnen Systeme möglich. Das Display bietet eine Übersichtsseite mit den Gerätegruppen, und eine Navigationsleiste zur Navigation in die Gerätegruppen mit Anzeige einer Störung in der Gerätegruppe. Die Anzahl der Warnungen (Orange) und Fehler (Rot) in diesem System werden ebenfalls dargestellt. Per Klick auf das Bild oder über die Navigation kommt man zu den Details eines Systems. Pro Systemteilnehmer gibt es dort ein Kästchen mit detaillierteren Informationen als auf der Gesamtübersichtsseite. Durch einen

Klick auf das Foto gelangt man zur Detailseite des konkreten Gerätes. Zudem gibt es eine Statuszeile mit Verbindungsstatus zwischen Webserver und Kommunikationsdienst sowie zwischen den einzelnen Systemen. Im Tooltip steht, um welches System es sich handelt. (Rot: keine Verbindung, Grün: Verbindung in Ordnung, Gelb: Simulation nur für Testzwecke). Eine Trendansicht überlässt dem Nutzer eine Auswahl des Zeitraums und verschiedener Datenpunkte (z. B. Außentemperatur). Trends können nach Präferenz in Diagrammform angezeigt oder als CSV-Datei heruntergeladen werden. Unter der Trendkonfiguration kann das Messintervall von Datenpunktgruppen eingestellt werden und die Datenaufzeichnung gestartet oder gestoppt werden.



- 1 Touchdisplay
- 2 Systemauflistung
- 3 Werteanzeige
- 4 Verbindungsstatus

**Technische Daten**

Bildschirmdiagonale	15,6"	21,5"
Auflösung	1920 × 1080 Pixel	1920 × 1080 Pixel
Größe (B × H × T)	399 × 260 × 75 mm	533 × 339 × 75 mm
Versorgungsspannung	24 V DC	
Leistungsaufnahme	ca. 40 W	ca. 40 W
Displayformat	16:9 (Widescreen)	
Touchdisplay	PCAP-Mehrfinger-Touchsensor hinter entspiegeltem, gehärtetem Glas	
Gehäuse	Metall	
Montage	Querformat, mit Halteklammern	
Schutzart	IP65	
Panel-PC	variierender Prozessor und RAM: mindestens 4 GB, Speicher: 128 GB	
Schnittstellen	2 × Gigabit Ethernet (GbE), USB 3.2	
Betriebssystem/Software	Windows 11 IoT ENT. 2021 LTSC / X-TAIRMINAL	

## Ausschreibungstext

Dieser Ausschreibungstext beschreibt die generellen Eigenschaften des Produkts. Texte für Varianten generiert unser Auslegungsprogramm Easy Product Finder.

### Ausschreibungstext

PCAP-Multitouch-Glasfront für Bedienoberfläche mit fortschrittlicher Gestensteuerung. Montage erfolgt mit Halteklammern im Maschinengehäuse.

### Systemanforderungen

- 16:9-Touchdisplay (Full HD Widescreen)
- Bildschirmdiagonale 15,6" oder 21,5"
- Prozessor variiert je nach Panel-PC
- Mindestens 4 GB RAM
- Speicher 120 GB M.2 3D-TLC SerialATA (SATA)
- Spannungsversorgung: 24 V DC
- Betriebssystem: Windows 11 IoT ENT. 2021 LTSC

### Schnittstelleninformationen

- 2 × GbE Ethernet
- USB 3.2

### Visualisierung der Systeme über X-TAIRMINAL

- Übersichtsseite mit den Systemgruppen
- Navigationsleiste zur Anwahl der Systeme:
  - X-AIRCONTROL
  - X-CUBE-/X-CUBE Compact-Control
  - FSL Control/SCHOOLAIR
  - LABCONTROL
  - TROXNETCOM

- Anzeige von Störungen und Warnungen in der Systemübersicht
- Detailansicht eines Systems möglich
- Überblick über die wichtigsten Werte in einem System
- Weitere Gerätedetails über die Abbildung der jeweiligen Anlage

Anzeigestatus zwischen Webserver und Kommunikationsdienst

- Rot: keine Verbindung
- Grün: Verbindung in Ordnung

Anzeige von Datum, Uhrzeit und Trendaufzeichnung

- Zugriff auf die proprietären Webvisualisierungen der Systeme:
  - Hinzufügen proprietärer Webvisualisierungen möglich
  - Hinzufügen individueller Texte möglich – z. B. Anweisungen
- Trendansicht
  - Festlegen der Datenpunkte
  - Auswahl und Festlegung des Zeitraums
  - Auswahl eines voreingestellten Zeitraums (z. B. über die letzten 7 Tage)
  - Gewählte Werte in Diagrammform
  - Suche nach Datenpunkten
  - Datenexport über \*.csv-Datei

**Bestellschlüssel****XT – CP15 / H**

1	2	3

**1 Serie****XT** Bediengerät X-TAIRMINAL**2 Display****CP15** Touchdisplay, 15,6" Bildschirmdiagonale**CP21** Touchdisplay, 21,5" Bildschirmdiagonale**Bestellbeispiel: XT-CP15/H****Serie****Display****Zubehör****3 Zubehör**

Keine Eintragung: ohne Zubehör

**H** mit Aufputzgehäuse**PSU** mit Netzteil**HPSU** mit Aufputzgehäuse und Netzteil

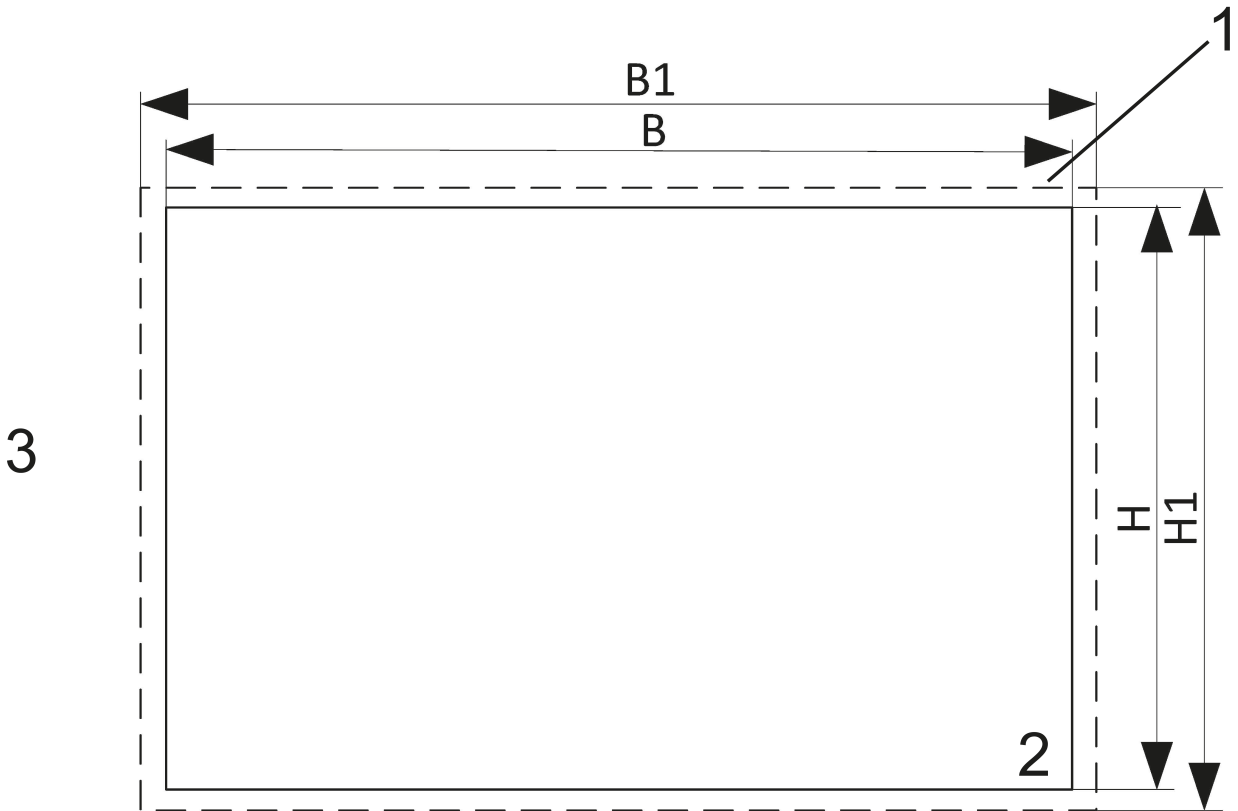
XT – Bediengerät X-TAIRMINAL

Touchdisplay, 15,6" Bildschirmdiagonale

mit Aufputzgehäuse

Abmessungen und Gewichte

Abmessungen Bediengerät X-TAIRMINAL



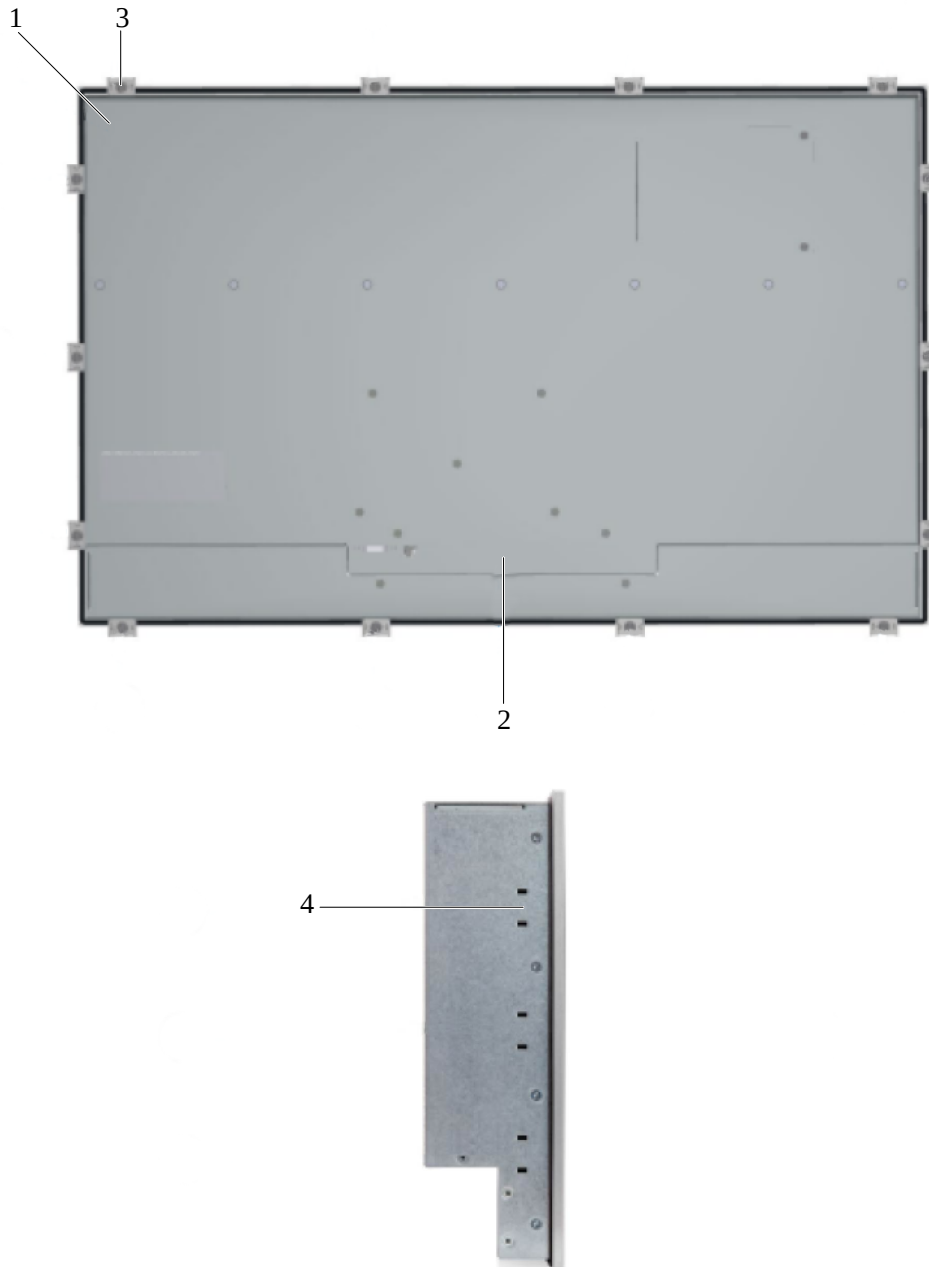
- 1 Front
- 2 Gehäuseausschnitt
- 3 Gehäuse

Abmessungen und Gewichte

Displaygröße ["]	Ausschnitt [mm]		Glasfront [mm]			Gewicht [kg]
	B	H	B1	H1	Tiefe	
15,6	389	250	399	260	75	~6,5
21,5	522,5	328,5	532,5	338,5	75	~10,5

Hinweis: Displaytiefe siehe Einbaudetails

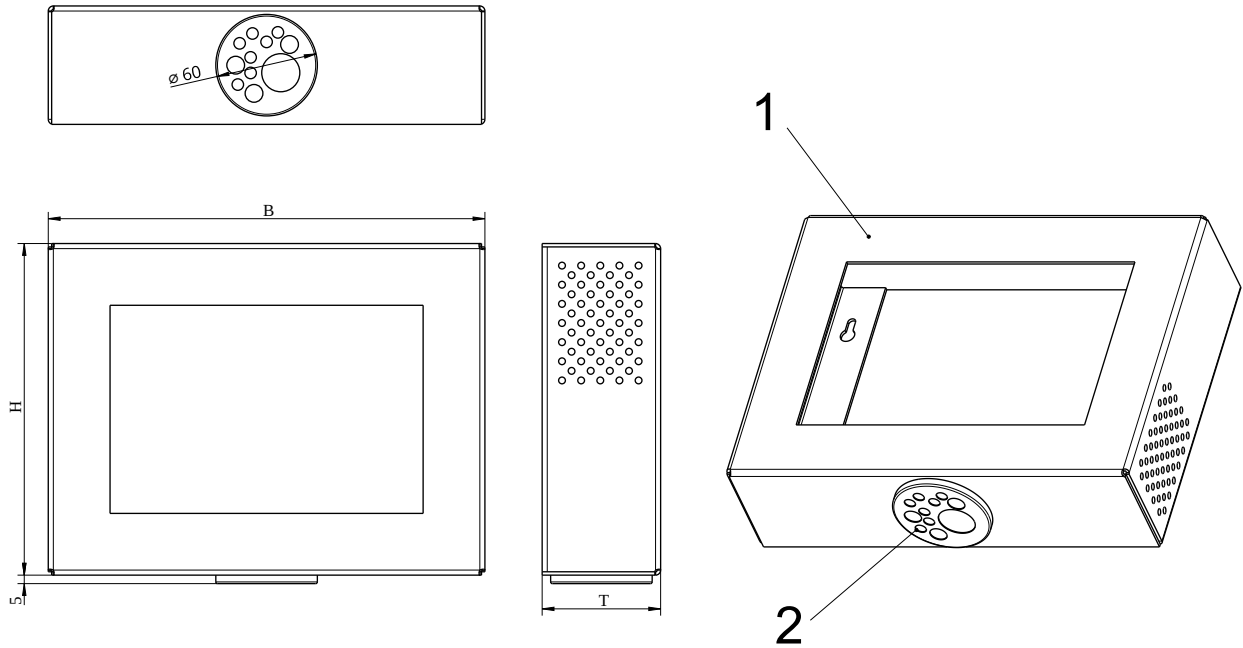
## Einbaudetails



- 1 Rückwand
- 2 Anschlüsse
- 3 Montageklammern
- 4 Öffnung für Montageklammern

Zubehör

Aufputzgehäuse



- 1 Aufputzgehäuse
- 2 Kabeldurchführungsplatte

**Abmessungen Aufputzgehäuse**

Displaygröße ["]	B [mm]	H [mm]	T [mm]
15,6	465	326	100
21,5	598	405	100