



Feldlamellen



Untere Abschlusslamelle

Wetterschutzgitter

WGK



Mit kleiner Lamellenteilung

Wetterschutzgitter zum Schutz lufttechnischer Anlagen vor direkt durch Außenluft- und Fortluftöffnungen eindringendem Regen sowie vor Laub und Vögeln.

- Maximale Breite 1997 mm, maximale Höhe 1997 mm
- Geringe Druckdifferenz durch strömungsgünstig geformte Lamellen
- Niedriges Strömungsgeräusch
- Alle lufttechnischen Daten in strömungstechnischen und akustischen Labors gemessen
- Zusätzlich zur Standardmaßreihe zahlreiche Zwischenmaße
- Leichter und schneller Einbau durch umlaufenden Frontrahmen

Optionale Ausstattung und Zubehör

- Einbaurahmen
- Insektenschutzgitter
- Pulverbeschichtet oder eloxiert

Allgemeine Informationen	2	Bestellschlüssel	6
Funktion	3	Abmessungen und Gewichte	7
Technische Daten	4	Produktdetails	8
Schnellauslegung	4	Einbaudetails	10
Ausschreibungstext	5	Legende	11

Allgemeine Informationen

Anwendung

- Wetterschutzgitter mit kleiner Lamellenteilung für Außenluft- und Fortluftöffnungen von lufttechnischen Anlagen
- Schutz vor direkt eindringendem Regen sowie Laub und Vögeln
- Empfohlene Anströmgeschwindigkeit für Außenluftöffnungen maximal 2 – 2,5 m/s

Besondere Merkmale

- Geringe Druckdifferenz und niedriges Strömungsgeräusch durch strömungsgünstige Lamellen
- Leichte und schnelle Montage durch umlaufenden Frontrahmen
- Silikonfrei gefertigt

Nenngrößen

- B: 97, 147, 197, 297, 397, 497, 597, 797, 997, 1197, 1397, 1597, 1797, 1997 mm (Zwischenmaßreihe 98 – 1996 mm in Schritten von 1 mm)
- H: 97, 147, 197, 247, 297, 347, 397, 447, 497, 597, 797, 997, 1197, 1397, 1597, 1797, 1997 mm (Zwischenmaßreihe 122 – 1972 mm in Schritten von 25 mm)

Ausführung

Schutzgitter

- Welldrahtgitter
- 1: mit Insektenschutzgitter, Stahl verzinkt
- 3: mit Insektenschutzgitter, Edelstahl

Frontrahmen

- Gelocht
- U: ungelocht

Bauteile und Eigenschaften

- Frontrahmen
- Feldlamellen und untere Abschlusslamelle
- Welldrahtgitter
- Insektenschutzgitter (optional)
- Sichtbarer Verstärkungssteg ab B = 597 mm, 2 Verstärkungsstege ab B = 1198 mm, 3 Verstärkungsstege ab B = 1797 mm

Zubehör

- Einbaurahmen zum schnellen und einfachen Einbau von Wetterschutzgittern

Konstruktionsmerkmale

- Frontrahmen, Materialstärke 1,3 mm
- Lamellen, Materialstärke 1,35 mm
- Rückseitiges Welldrahtgitter Maschenweite 6 × 6 × 0,63 mm
- Rückseitiges Insektenschutzgitter (optional), Maschenweite 1,25 × 1,25 × 0,4 mm
- Frontrahmen gelocht

Materialien und Oberflächen

- Rahmen, Lamellen und Verstärkungsstege aus Aluminium-Strangpressprofilen, Material EN AW-6060 T66, eloxiert, Farbton nach EURAS-Standard E6-C-0 (naturfarben)
- Welldrahtgitter aus verzinktem Stahl
- P1: pulverbeschichtet, Farbton nach RAL CLASSIC
- PS: pulverbeschichtet, Farbton nach NCS oder DB

Instandhaltung

- Wartungsfrei, da aufgrund der Konstruktion und der verwendeten Materialien keine Abnutzung erfolgt

Offenlegung von Chemikalien

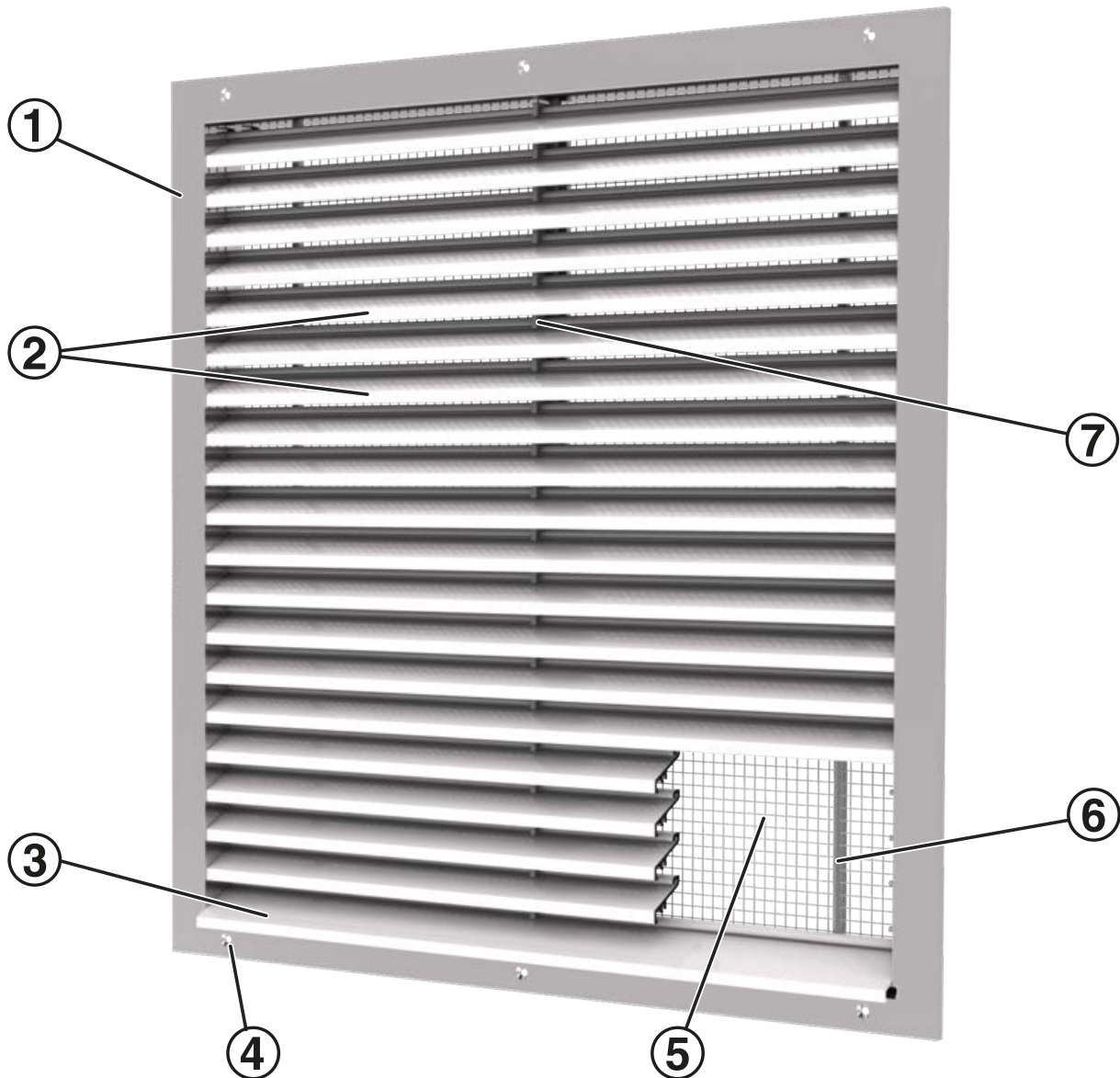
- RoHS EU-Richtlinie 2011/65/EU (RoHS)
 - Dieses Produkt oder einzelne Varianten entsprechen der EU-Richtlinie 2011/65/EU (RoHS) zur Beschränkung der Verwendung bestimmter gefährlicher Stoffe in Elektro- und Elektronikgeräten. Weitere Informationen finden Sie in unseren Umweltproduktdeklarationen
- REACH 1907/2006 (EG-Verordnung REACH)
 - Dieses Produkt oder einzelne Varianten entsprechen den Bestimmungen der EG-Verordnung Nr. 1907/2006, auch bekannt als REACH (Registrierung, Bewertung, Zulassung und Beschränkung chemischer Stoffe). Weitere Informationen finden Sie in unseren Umweltproduktdeklarationen

Funktion

Wetterschutzgitter sind Luftdurchlässe für die Außenluft und Fortluft lufttechnischer Anlagen. Sie werden in Außenwände und Fassaden eingebaut. Durch ihre eng angeordneten Lamellen schützen sie vor direkt eindringendem Regen sowie Laub und Vögeln.

Abhängig von der Art und Stärke des Regens und der Strömungsgeschwindigkeit kann es vorkommen, dass geringe Wassermengen mit der Luft einströmen. Die Strömungsgeschwindigkeit in Außenluftöffnungen sollte daher 2 – 2,5 m/s nicht überschreiten.

Schematische Darstellung WGK-AL



- ① Frontrahmen
- ② Feldlamellen
- ③ Abschlusslamelle
- ④ Befestigungslöcher
- ⑤ Welldrahtgitter, optional zusätzlich mit Insektenschutzgitter
- ⑥ Strebe ab H = 597
- ⑦ Verstärkungssteg ab B = 597

Technische Daten

Nenngrößen

97 × 97 – 1997 × 997 mm/1197 × 1997 mm

Schnellauslegung

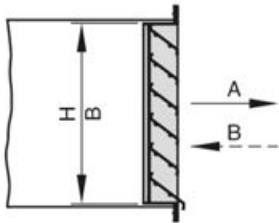
Die Schnellauslegung im Easy Product Finder gibt einen guten Überblick über die

- Möglichen Volumenströme bei verschiedenen Strömungsgeschwindigkeiten
- Entsprechenden Druckverluste
- Schalleistungspegel
- Freien Querschnitte

Zu exakten Werten anhand projektspezifischer Daten führt die Auslegung mit unserem Auslegungsprogramm Easy Product Finder. Den Easy Product Finder finden Sie auf unserer Website:

www.trox.de/mytrox/auslegungsprogramm-easy-product-finder-182e16348fac3d33

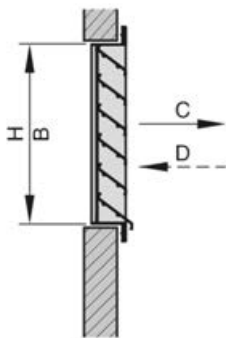
Kanaleinbau (Einbauarten A und B)



A Fortluft

B Außenluft

Kammereinbau (Einbauarten C und D)



C Fortluft

D Außenluft

Ausschreibungstext

Dieser Ausschreibungstext beschreibt die generellen Eigenschaften des Produkts. Texte für Varianten generiert unser Auslegungsprogramm Easy Product Finder.

Wetterschutzgitter in rechteckiger Bauform zum Schutz vor direkt eindringendem Regen sowie Laub und Vögeln durch Außenluft- und Fortluftöffnungen. Einbaufertige Komponente, bestehend aus Frontrahmen, regenabweisend und strömungsgünstig geformten Lamellen und rückseitigem Vogelschutzgitter.

Besondere Merkmale

- Geringe Druckdifferenz und niedriges Strömungsgeräusch durch strömungsgünstige Lamellen
- Leichte und schnelle Montage durch umlaufenden Frontrahmen
- Silikonfrei gefertigt

Materialien und Oberflächen

- Rahmen, Lamellen und Verstärkungsstege aus Aluminium-Strangpressprofilen, Material EN AW-6060 T66, eloxiert, Farbton nach EURAS-Standard E6-C-0 (naturfarben)
- Welldrahtgitter aus verzinktem Stahl
- P1: pulverbeschichtet, Farbton nach RAL CLASSIC
- PS: pulverbeschichtet, Farbton nach NCS oder DB

Ausführung

Schutzgitter

- Welldrahtgitter
- 1: mit Insektenschutzgitter, Stahl verzinkt
- 3: mit Insektenschutzgitter, Edelstahl

Frontrahmen

- Gelocht
- U: ungelocht

Technische Daten

- Nenngrößen: 97 × 97 – 1997 × 997 mm/1197 × 1997 mm

Auslegungsdaten

q_v [m³/h]

Δp_t [Pa]

Strömungsgeräusch

L_{WA} [dB(A)]

Bestellschlüssel

WGK – AL – 1 – / 1197 × 797 / ER / P1 - RAL 9006
 | | | | | | |
 1 2 3 4 5 6 7

1 Serie

WGK Wetterschutzgitter mit kleiner Lamellenteilung

2 Material

AL Aluminium

3 Ausführung

Keine Eintragung: mit Welldrahtgitter, Stahl verzinkt

1 mit Insektenschutzgitter, Stahl verzinkt

3 mit Insektenschutzgitter, Edelstahl

4 Frontrahmen

Keine Eintragung: gelocht

U ungelocht

5 Nenngröße [mm]

Breite × Höhe angeben

6 Einbaurahmen

Keine Eintragung: ohne Einbaurahmen

ER mit Einbaurahmen (nicht mit Frontrahmen U)

7 Oberfläche

Keine Eintragung: eloxiert, E6-C-0 (farblos)

P1 pulverbeschichtet, RAL-CLASSIC-Farbtöne angeben

S2 eloxiert, EURAS-Standard-Farbtöne angeben (E6-C-31 – E6-C-35)

Glanzgrad

RAL 9010 GE 50

RAL 9006 GE 30

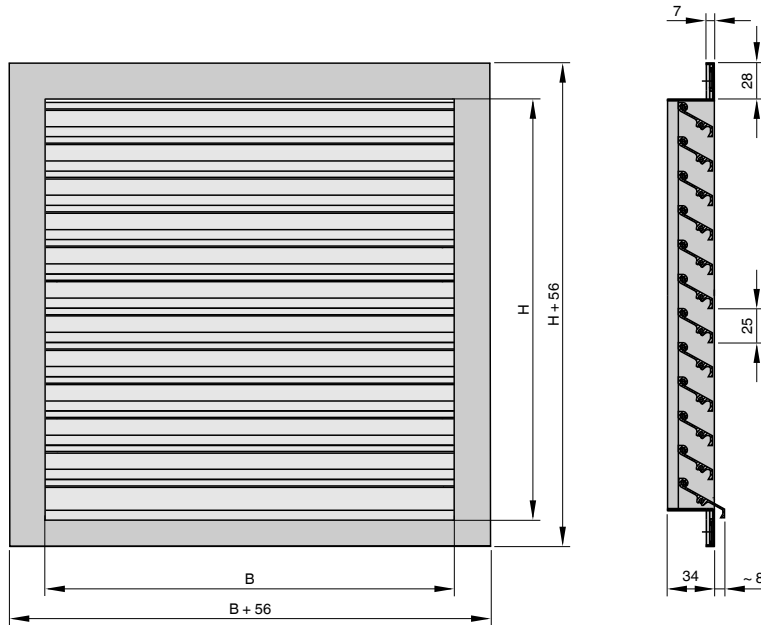
Alle anderen RAL-Farben GE 70

Bestellbeispiel: WGK-AL-1/1197×797/ER/P1-RAL9006

Serie	WGK
Material	Aluminium
Ausführung	mit Welldrahtgitter und Insektenschutzgitter, Stahl verzinkt
Frontrahmen	gelocht
Nenngröße [mm]	Breite 1197, Höhe 797
Einbaurahmen	mit Einbaurahmen
Oberfläche	pulverbeschichtet, RAL 9006 (weißaluminium)

Abmessungen und Gewichte

WGK



WGK, Breite 97 – 997 mm, Gewichte [kg]

H [mm]	B [mm]										
	97	147	197	297	397	497	597	697	797	897	997
97	1	1	1	1	1	1	1	1	1	1	2
147	1	1	1	1	1	1	1	1	2	2	2
197	1	1	1	1	1	2	2	2	2	2	3
247	1	1	1	1	2	2	2	2	3	3	3
297	1	1	1	2	2	2	3	3	3	3	4
347	1	1	1	2	2	3	3	3	4	4	4
397	1	1	2	2	2	3	3	4	4	4	5
447	1	1	2	2	3	3	4	4	4	5	5
497	1	1	2	2	3	3	4	4	5	5	6
597	1	2	2	3	3	4	5	5	6	6	7
797	1	2	3	4	4	5	6	7	8	8	9
997	1	2	3	4	5	6	7	8	9	10	11
1197	2	3	4	5	6	8	9	10	11	12	14
1397	2	3	5	6	7	9	10	12	13	14	16
1597	2	4	5	7	8	10	12	13	15	16	18
1797	2	4	6	8	9	11	13	15	17	18	20
1997	2	4	6	8	10	12	14	16	18	20	22

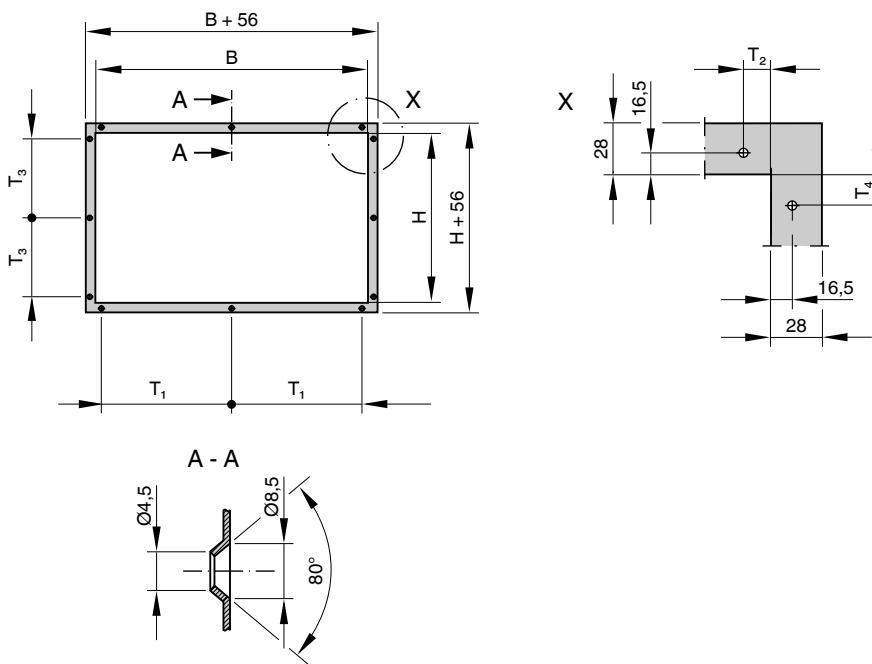
WGK, Breite 1097 – 1997 mm, Gewichte [kg]

H [mm]	B [mm]										
	1097	1197	1297	1397	1497	1597	1697	1797	1897	1997	
97	2	2	2	2	3	3	3	3	3	3	
147	2	2	3	3	3	3	3	4	4	4	
197	3	3	3	3	4	4	4	4	4	5	
247	3	4	4	4	4	5	5	5	5	6	

H [mm]	B [mm]									
	1097	1197	1297	1397	1497	1597	1697	1797	1897	1997
297	4	4	5	5	5	6	6	6	6	7
347	5	5	5	6	6	6	7	7	7	8
397	5	6	6	6	7	7	8	8	8	9
447	6	6	7	7	8	8	9	9	9	10
497	6	7	7	8	8	9	9	10	10	11
597	8	8	9	9	10	11	11	12	12	13
797	10	11	12	12	13	14	15	16	16	17
997	12	13	14	15	16	17	18	19	20	21
1197	15	16	17	18	20	21	22			
1397	17	19	20	21	23					
1597	20	21	23							
1797	22									
1997										

Produktdetails

Frontrahmenlochung, WGK



WGK, Standardmaßreihe, Breite B, Anzahl Flanschlöcher n

B [mm]	Lochanzahl n	T ₁ [mm]	T ₂ [mm]
97	1	–	B/2
147	1	–	B/2
197	1	–	B/2
297	2	262	17,5
397	2	362	17,5

B [mm]	Lochanzahl n	T ₁ [mm]	T ₂ [mm]
497	3	231	17,5
597	3	281	17,5
797	3	381	17,5
997	4	321	17,5
1197	4	387	17,5
1397	5	341	17,5
1597	5	391	17,5
1797	6	352	17,5
1997	6	392	17,5

WGK, Standardmaßreihe, Höhe H, Anzahl Flanschlöcher n

H [mm]	Lochanzahl n	T ₃ [mm]	T ₄ [mm]
97	0	–	–
147	0	–	–
197	0	–	–
297	0	–	–
397	0	–	–
497	0	–	–
597	3	281	17,5
797	3	381	17,5
997	4	321	17,5
1197	4	387	17,5
1397	5	341	17,5
1597	5	391	17,5
1797	6	352	17,5
1997	6	392	17,5

WGK, Zwischenmaßreihe, Breite B, Anzahl Flanschlöcher n

B [mm]	Lochanzahl n	T ₁ [mm]	T ₂ [mm]
97 – 296	1	–	B/2
298 – 396	2	B - 35	17,5
398 – 796	3	(B - 35)/2	17,5
798 – 1396	4	(B - 35)/3	17,5
1398 – 1796	5	(B - 35)/4	17,5
1798 – 1996	6	(B - 35)/5	17,5

WGK, Zwischenmaßreihe, Höhe H, Anzahl Flanschlöcher n

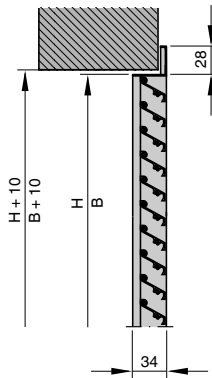
H [mm]	Lochanzahl n	T ₃ [mm]	T ₄ [mm]
122 – 572	0	–	–
622 – 772	3	(H - 35)/2	17,5
822 – 1372	4	(H - 35)/3	17,5
1422 – 1772	5	(H - 35)/4	17,5
1822 – 1972	6	(H - 35)/5	17,5

Einbaudetails

Einbau und Inbetriebnahme

- Einbau mit oder ohne Einbaurahmen

Wandeinbau ohne Einbaurahmen



Legende

B [mm]

Breite

H [mm]

Höhe

Δp_t [Pa]

Gesamtdruckdifferenz

L_{WA} [dB(A)]

Schallleistungspegel des Strömungsgeräusches des Wetterschutzgitters, A-bewertet

m [kg]

Gewicht

q_v [m³/h]; [l/s]

Volumenstrom

v [m/s]

Strömungsgeschwindigkeit bezogen auf die Anströmfläche

Längenangaben [mm]

Für alle Längenangaben ohne abgebildete Maßeinheit gilt grundsätzlich die Einheit Millimeter [mm].