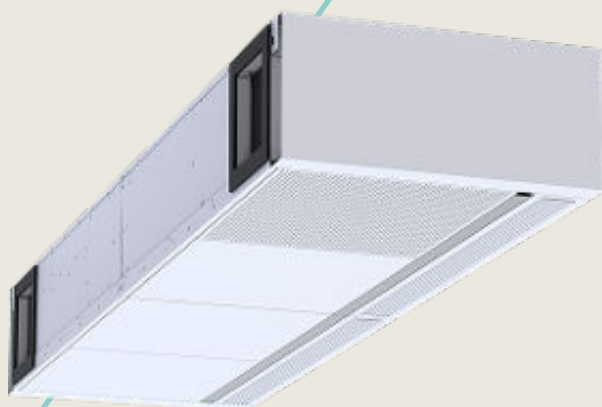


Dezentrales Lüftungsgerät

SCHOOLAIR-D-HV-EH

Zu- und Abluftgerät inklusive
Rotations-Wärmerückgewinner und
Elektroheizregister zum Einbau unter
der Decke

mit Regelung FSL-CONTROL III
(optional)



**TROX DOCU
PORTAL**

**Vor Beginn
aller Arbeiten
Anleitung lesen!**



1	Allgemeines	3	7	Inbetriebnahme	40
1.1	Informationen zu dieser Anleitung.....	3	7.1	Erstinbetriebnahme.....	40
1.2	Symbolerklärung.....	4	7.2	Regelung des Lüftungsgeräts.....	41
1.3	Kontakt zu TROX.....	5	7.3	X-TAIRMINAL.....	41
1.4	Sachmängelansprüche.....	5	8	Bedienung	44
1.5	Urheberschutz	5	8.1	Raumbediengerät.....	44
2	Sicherheit	6	8.1.1	Übersicht Raumbediengeräte.....	44
2.1	Bestimmungsgemäße Verwendung.....	6	8.1.2	Einstellungen digitales Raumbediengerät	48
2.2	Sicherheitskennzeichnungen.....	6	8.1.3	Einstellungen analoges Raumbediengerät.....	51
2.3	Gefahren durch Strom.....	7	9	Instandhaltung	52
2.4	Gefahren durch rotierende Teile.....	8	9.1	Wartung und Reinigung.....	52
2.5	Gefahren durch mangelnde Hygiene....	8	9.2	Revisionsdeckel öffnen/schließen.....	53
2.6	Gefahren durch falschen Aufstellungsort.....	8	9.3	Zugang zur Serviceschnittstelle.....	55
2.7	Personalanforderung.....	8	9.4	Luftfilter prüfen / wechseln.....	55
2.7.1	Persönliche Schutzausrüstungen.....	9	9.5	Elektroheizregister reinigen.....	57
3	Technische Daten	10	9.6	Rotationswärmerückgewinner warten...	59
3.1	Allgemeine Daten.....	10	10	Außerbetriebnahme	62
3.2	Typenschild.....	11	10.1	Außerbetriebnahme.....	62
3.3	Zertifikate und Erklärungen zur Konformität	11	10.1.1	Sicherheit.....	62
4	Aufbau und Funktion	12	10.1.2	Demontage.....	63
4.1	Über das Lüftungsgerät.....	12	10.1.3	Entsorgung.....	63
5	Transport, Verpackung und Lagerung	14	11	Ersatzteilliste	64
5.1	Sicherheitshinweise.....	14	12	Index	67
5.2	Auslieferungszustand.....	14		Anhang	68
5.3	Transportinspektion.....	15		Anhang - Inhaltsverzeichnis.....	68
5.4	Transport.....	15	A	Inbetriebnahme-/Wartungsprotokoll.....	69
5.5	Lagerung.....	15	B	Montagezeichnung SCHOOLAIR-D-HV...	71
5.6	Umgang mit Verpackungsmaterialien...	16			
6	Einbau	16			
6.1	Allgemeine Einbauhinweise.....	16			
6.2	Lüftungsgerät Einbau.....	17			
6.2.1	Direktmontage an der Decke.....	17			
6.2.2	Zargenmontage.....	24			
6.3	Elektrische Anschlüsse herstellen.....	32			
6.3.1	Anschluss Versorgungsspannung.....	33			
6.3.2	Anschluss Raumbediengerät.....	34			
6.3.3	Anschluss externer Ein- und Ausgänge.	36			
6.3.4	Kommunikation FSL-CONTROL III.....	36			

1 Allgemeines

1.1 Informationen zu dieser Anleitung

Diese Anleitung ermöglicht den korrekten Einbau sowie den sicheren und effizienten Umgang mit dem Lüftungsgerät.

Die Anleitung wendet sich an Montagefirmen, Haustechniker, technisches Personal oder unterwiesene Personen sowie an Fachkräfte des Elektro- und Klimahandwerks.

Das Personal muss die Anleitung vor Beginn aller Arbeiten sorgfältig durchgelesen und verstanden haben. Grundvoraussetzung für sicheres Arbeiten ist die Einhaltung aller angegebenen Sicherheitshinweise und Handlungsanweisungen in dieser Anleitung.

Darüber hinaus gelten die örtlichen Arbeitsschutzvorschriften und allgemeinen Sicherheitsbestimmungen für den Einsatzbereich des Lüftungsgeräts.

Bei der Anlagenübergabe ist die Anleitung an den Anlagenbetreiber zu übergeben. Der Anlagenbetreiber hat die Anleitung der Anlagendokumentation beizufügen. Die Anleitung muss für das Personal jederzeit zugänglich aufbewahrt werden.

Abbildungen in dieser Anleitung dienen dem grundsätzlichen Verständnis und können von der tatsächlichen Ausführung des Lüftungsgeräts abweichen.

Mitgeltende Unterlagen

- Installation- und Konfigurationsanleitung FSL-CONTROL III (bei Geräten mit FSL-CONTROL III Regelung)
- ggf. projektspezifische Unterlagen
- Produktdatenblatt

1.2 Symbolerklärung

Sicherheitshinweise

Sicherheitshinweise sind in dieser Anleitung durch Symbole gekennzeichnet. Die Sicherheitshinweise werden durch Signalworte eingeleitet, die das Ausmaß der Gefährdung zum Ausdruck bringen.

Sicherheitshinweise unbedingt einhalten und umsichtig handeln, um Unfälle, Personen- und Sachschäden zu vermeiden.

GEFAHR

...weist auf eine unmittelbar gefährliche Situation hin, die zum Tod oder zu schweren Verletzungen führt, wenn sie nicht gemieden wird.

WARNUNG

...weist auf eine möglicherweise gefährliche Situation hin, die zum Tod oder zu schweren Verletzungen führen kann, wenn sie nicht gemieden wird.

VORSICHT

... weist auf eine möglicherweise gefährliche Situation hin, die zu geringfügigen oder leichten Verletzungen führen kann, wenn sie nicht gemieden wird.

HINWEIS

... weist auf eine möglicherweise gefährliche Situation hin, die zu Sachschäden führen kann, wenn sie nicht gemieden wird.

UMWELT

... weist auf mögliche Gefahren für die Umwelt hin.

Tipps und Empfehlungen



... hebt nützliche Tipps und Empfehlungen sowie Informationen für einen effizienten und störungsfreien Betrieb hervor.

Sicherheitshinweise in Handlungsanweisungen

Sicherheitshinweise können sich auf bestimmte, einzelne Handlungsanweisungen beziehen. Solche Sicherheitshinweise werden in die Handlungsanweisung eingebettet, damit sie den Lesefluss beim Ausführen der Handlung nicht unterbrechen. Es werden die oben beschriebenen Signalworte verwendet.

Beispiel:

1. ▶ Schraube lösen.

2. ▶

VORSICHT


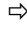


Klemmgefahr am Deckel!

Deckel vorsichtig schließen.

3. ▶ Schraube festdrehen.

Weitere Kennzeichnungen

Zur Hervorhebung von Handlungsanweisungen, Ergebnissen, Auflistungen, Verweisen und anderen Elementen werden in dieser Anleitung folgende Kennzeichnungen verwendet:

Kennzeichnung	Erläuterung
 1., 2., 3. ...	Schritt-für-Schritt-Handlungsanweisungen
	Ergebnisse von Handlungsschritten
	Verweise auf Abschnitte dieser Anleitung und auf mitgeltende Unterlagen
	Auflistungen ohne festgelegte Reihenfolge
[Taster]	Bedienelemente (z. B. Taster, Schalter), Anzeigeelemente (z. B. LEDs)
„Anzeige“	Bildschirmelemente (z. B. Schaltflächen, Belegung von Funktionstasten)

1.3 Kontakt zu TROX

Zur schnellen und effektiven Bearbeitung folgende Informationen bereithalten:

- Seriennummer (optimal: Foto vom Typenschild), oder
- Produktbezeichnung
- TROX-Auftrags- und Positionsnummer
- Lieferdatum
- Kurzbeschreibung der Störung oder der Rückfrage

Bitte entnehmen Sie die aktuellen Kontaktinformationen Ihrer lokalen TROX Website.

1.4 Sachmängelansprüche

Für Sachmängelansprüche gelten die Bestimmungen der jeweiligen Allgemeinen Lieferbedingungen. Für Bestellungen bei der TROX SE sind dies die Regelungen in Abschnitt „VI. Mängelansprüche“ der Allgemeinen Lieferbedingungen der TROX SE, siehe www.trox.de.

1.5 Urheberrecht

Diese Dokumentation – einschließlich aller Abbildungen – ist urheberrechtlich geschützt und ausschließlich zur Verwendung mit dem Produkt bestimmt.

Jede Verwertung außerhalb der Grenzen des Urheberrechtsgesetzes ist ohne unsere Zustimmung unzulässig und verpflichtet zu Schadensersatz.

Dies gilt insbesondere für:

- Veröffentlichung
- Vervielfältigung
- Übersetzung
- Einspeicherung und Bearbeitung in elektronischen Systemen

2 Sicherheit

2.1 Bestimmungsgemäße Verwendung

Dezentrale Lüftungsgeräte dienen der komfortablen Raumtemperierung, sowie der Be- und Entlüftung von Räumen wie z. B. Büroräumen, Besprechungsräumen oder Unterrichtsräumen.

Funktionen des Lüftungsgeräts:

- Be- und Entlüften
- Filtern der Außenluft
- Heizen der Zuluft

Zur bestimmungsgemäßen Verwendung gehört die Einhaltung aller Vorgaben dieser Montage- und Betriebsanleitung. Jegliche Nutzung, die von der bestimmungsgemäßen Verwendung abweicht oder darüber hinausgeht, stellt einen Fehlgebrauch dar.

Fehlgebrauch



WARNUNG

Gefahr durch Fehlgebrauch!

Fehlgebrauch des Lüftungsgeräts kann zu gefährlichen Situationen führen.

Als Fehlgebrauch gilt:

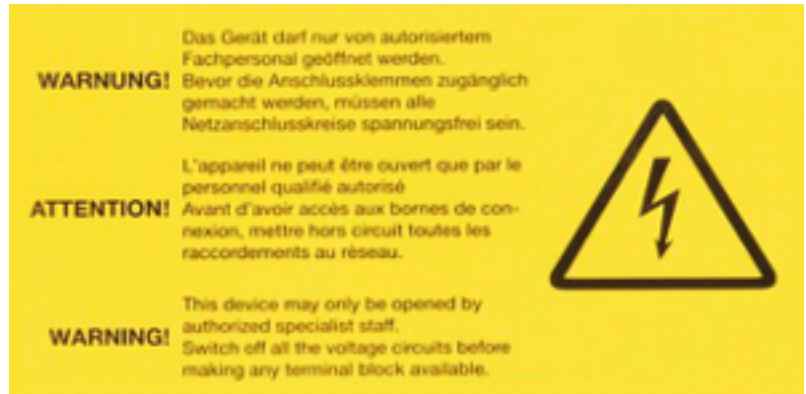
- Jede andere Verwendung als die in der Bedienungsanleitung beschriebenen
- Betrieb außerhalb der technischen Grenzen
- Eigenmächtige Veränderungen oder Umbauten sowie Manipulation
- Verwendung, Installation, Betrieb, Wartung oder Reparatur in anderer Art als beschrieben
- Durchführung von Arbeiten durch nicht qualifiziertes Personal
- Verwendung von anderen als originalen Ersatzteilen und originalen Zubehörteilen, die nicht in Qualität und Funktion gleichwertig sind
- Betrieb in Räumen mit explosiven Gasen bzw. Gasgemischen
- Betrieb in Räumen mit leitfähigen, korrosionsfördernden, aggressiven, gesundheitsschädlichen oder brennbaren Bestandteilen in der Zu- und Abluft
- Betrieb in Räumen mit dauerhaft hoher Luftfeuchtigkeit (> 90 %)
- Betrieb im Freien (Außenbereich)
- Betrieb des Lüftungsgeräts als Zwangsbelüftung
- Betrieb ohne Luftfilter

2.2 Sicherheitskennzeichnungen

Die folgenden Symbole und Hinweisschilder befinden sich am Gerät. Sie beziehen sich auf die unmittelbare Umgebung, in der sie angebracht sind.

Elektrische Spannung

Dieses Schild weist auf eine gefährliche elektrische Spannung hin, die im Lüftungsgerät anliegt. Arbeiten an Teilen des Lüftungsgeräts, die mit diesem Schild gekennzeichnet sind, dürfen nur von Elektrofachkräften durchgeführt werden. Für diese Arbeiten muss eine Elektrofachkraft oder der technische Service kontaktiert werden.

Revisionsdeckel Regelung

Dieses Schild weist darauf hin, dass der Revisionsdeckel Regelung nur von einer Elektrofachkraft geöffnet werden darf. Bevor die Anschlussklemmen zugänglich gemacht werden, müssen alle Netzanschlusskreise spannungsfrei sein.

2.3 Gefahren durch Strom**GEFAHR****Lebensgefahr durch elektrischen Strom!**

Bei Kontakt mit spannungsführenden Bauteilen besteht Lebensgefahr durch Stromschlag. Beschädigungen der Isolation oder einzelner Bauteile kann lebensgefährlich sein.

- Arbeiten an der Elektrik ausschließlich durch eine Elektrofachkraft ausführen lassen.
- Bei Beschädigungen der Isolation von Leitungen Versorgungsspannung ausschalten und Reparatur veranlassen.
- Vor Wartungs- und Reinigungsarbeiten die Versorgungsspannung ausschalten.
- Feuchtigkeit von spannungsführenden Teilen fernhalten. Diese kann zum Kurzschluss führen.

2.4 Gefahren durch rotierende Teile

WARNUNG

Verletzungsgefahr durch rotierende Teile!

Rotierende Teile im Ventilator können schwerste Verletzungen verursachen.

- Vor Wartungs- und Reinigungsarbeiten die Versorgungsspannung ausschalten.
- Nachlaufzeit beachten: Nach dem Öffnen des Lüftungsgeräts sicherstellen, dass sich keine Bauteile bewegen.
- Niemals in das sich bewegende Flügelrad des Ventilators greifen.
- Lüftungsgerät nicht während des Betriebs öffnen.

2.5 Gefahren durch mangelnde Hygiene

VORSICHT

Gefahr für die Gesundheit durch mangelnde Hygiene!

Durch Nichteinhaltung der Wartungsintervalle oder bei längeren Stillstandszeiten (mehrere Wochen) können sich im Luftfilter und im Wärmerückgewinner Bakterien und Krankheitserreger bilden.

- Wartungsintervalle zum Filterwechsel und zum Reinigen des Wärmerückgewinners einhalten.
- Nach längerem Stillstand des Lüftungsgeräts die Luftfilter wechseln und den Wärmerückgewinner reinigen.

2.6 Gefahren durch falschen Aufstellungsort

WARNUNG

Gefahren durch falschen Aufstellungsort!

Die Wahl eines falschen Aufstellungsorts kann zu gefährlichen Situationen für Personen führen.

- Die Decke muss ausreichend tragfähig sein, um das Gewicht des Lüftungsgeräts zu tragen, ggf. ist eine Statikberechnung erforderlich.
- Das Lüftungsgerät vorzugsweise in einer thermischen, luftdichten und wärmeisolierten Hülle aufstellen.
- Der Aufstellort muss frostfrei und trocken sein.
- Für die Wartungs- und Reinigungsarbeiten muss das Lüftungsgerät zugänglich sein.

2.7 Personalanforderung

Qualifikation

In dieser Anleitung werden die im Folgenden aufgeführten Qualifikationen der Personen für die verschiedenen Aufgaben benannt:

Anlagenmechaniker für Sanitär-, Heizungs- und Klimatechnik

Der Anlagenmechaniker für Sanitär-, Heizungs- und Klimatechnik ist für den speziellen Aufgabenbereich, in dem er tätig ist, ausgebildet und führt seine Arbeit unter Beachtung der einschlägigen Vorschriften und Sicherheitsbestimmungen selbständig nach Unterlagen und Anweisungen aus. Der Anlagenmechaniker für Sanitär-, Heizungs- und Klimatechnik besitzt vertiefte Kenntnisse und Fertigkeiten im Handlungsfeld Luft- und Klimatechnik und ist verantwortlich für die fachgerechte Ausführung.

Der Anlagenmechaniker für Sanitär-, Heizungs- und Klimatechnik kann aufgrund seiner fachlichen Ausbildung und Erfahrungen Arbeiten an sanitär-, heizungs-, lüftungs- und klimatechnischen Anlagen ausführen und mögliche Gefahren selbstständig erkennen und vermeiden.

Facility-Manager

Der Facility-Manager wurde in einer Unterweisung über die ihm übertragenen Aufgaben und möglichen Gefahren bei unsachgemäßem Verhalten unterrichtet. Aufgaben, die über die normale Bedienung hinausgehen, darf der Facility-Manager nur ausführen, wenn dies in dieser Anleitung angegeben ist und der Betreiber ihn ausdrücklich damit betraut hat. Die Unterweisung erfolgte durch den Anlagenbauer bei der Übergabe an den Betreiber.

Die Aufgaben des Facility-Managers sind das Reinigen des Geräts, Funktionsprüfungen, regelmäßige Kontrollen sowie die Durchführung von Wartungs- und Einstellarbeiten.

Unterwiesene Person

Die unterwiesene Person wurde in einer Unterweisung über die ihr übertragenen Aufgaben und möglichen Gefahren bei unsachgemäßem Verhalten unterrichtet. Die Unterweisung erfolgte durch eine in der Fachrichtung ausgebildete und qualifizierte Person.

Die unterwiesene Person darf nach Unterweisung am jeweiligen RLT-Gerät:

- Sichtkontrollen vornehmen,
- Filterelemente wechseln,
- Filterkammern reinigen,
- Wärmeübertrager reinigen und
- Ventilatoren reinigen.

Für alle Arbeiten sind nur Personen zugelassen, von denen zu erwarten ist, dass sie diese Arbeiten zuverlässig ausführen. Personen, deren Reaktionsfähigkeit beeinflusst ist, z. B. durch Drogen, Alkohol oder Medikamente, sind nicht zugelassen.

2.7.1 Persönliche Schutzausrüstungen

Persönliche Schutzausrüstung dient dazu, Personen vor Beeinträchtigungen der Sicherheit und Gesundheit bei der Arbeit zu schützen.

Das Personal muss während der verschiedenen Arbeiten an und mit dem Gerät persönliche Schutzausrüstung tragen, auf die in den einzelnen Abschnitten dieser Anleitung gesondert hingewiesen wird.

Beschreibung der persönlichen Schutzausrüstung



Industrieschutzhelm

Industrieschutzhelme schützen den Kopf gegen herabfallende Gegenstände, pendelnde Lasten und Anstoßen an feststehenden Gegenständen.



Schutzhandschuhe

Schutzhandschuhe dienen zum Schutz der Hände vor Reibung, Abschürfungen, Einstichen oder tieferen Verletzungen sowie vor Berührung mit heißen Oberflächen.



Sicherheitsschuhe

Sicherheitsschuhe schützen die Füße vor Quetschungen, herabfallenden Teilen und Ausgleiten auf rutschigem Untergrund.

3 Technische Daten

3.1 Allgemeine Daten



Technische Datenblätter

Die Gerätezeichnung und die Technischen Datenblätter wurden als Freigabedokumente übermittelt. Wir empfehlen diese Unterlagen dieser Betriebsanleitung beizufügen.

Angabe	Wert / Einheit
Versorgungsspannung	230 V AC ±10 %
Frequenz Versorgungsspannung	50/60 Hz
Elektrische Dimensionierung	-EH: 3680 VA
	-EH-12: 1880 VA
	-EH-18: 2480 VA
	-EH-24: 3080 VA
	-EH-30: 3680 VA
Schutzart	IP21
Gewicht (Geräte / Zarge)	340 kg / 100 kg

3.2 Typenschild

TROX SE Heinrich-Trox-Platz 47506 Neukirchen-Vluyn	
1 X-CUBE/xx	7
2 Herstelljahr: 20xx	8 Schutzart: IP21 m= kg
3 Kom.:	9 max. Wassertemperatur: xx°C
4 Serien-Nr.:	10 max. Betriebsdruck: xx bar
5 U : 230VAC/50Hz	11 Außenluftfilterkl.:
6 S : xxxx VA	12 Abluftfilterkl.:

www.troxgroup.com

Abb. 1: Beispiel Typenschild

Das Gerät besitzt zwei Typenschilder:

Außen - stirnseitig im Bereich des Elektroheizregisters

Innen - im Elektro-Anschlussbereich

- 1 Geräte-Typ
- 2 Herstelljahr
- 3 Kommissionsnummer
- 4 Seriennummer
- 5 Versorgungsspannung
- 6 maximale Leistungsaufnahme
- 7 Schutzart
- 8 Gewicht
- 9 keine Angabe bei Gerätevariante -EH
- 10 keine Angabe bei Gerätevariante -EH
- 11 Filterklasse Zuluft
- 12 Filterklasse Abluft

3.3 Zertifikate und Erklärungen zur Konformität

EU-Konformitätserklärung

Hiermit erklären wir, dass das dezentrale Lüftungsgerät SCHOOLAIR-D-HV-EH allen einschlägigen Bestimmungen der folgenden EG-/EU-Richtlinien entspricht:

- Richtlinie 2006/42/EG – Maschinenrichtlinie
- Richtlinie 2014/35/EU – Niederspannungsrichtlinie
- Richtlinie 2014/30/EU – EMV-Richtlinie
- Richtlinie 2009/125/EG – ErP-Richtlinie (Ökodesign)

Die Konformität wurde auf Grundlage der jeweils geltenden harmonisierten Normen festgestellt. Die EU-Konformitätserklärung kann auf der [TROX Website](#) abgerufen werden.

Produktinformationen nach ErP-Richtlinie

Das dezentrale Lüftungsgerät SCHOOLAIR-D-HV-EH unterliegt den Anforderungen der Ökodesign-Richtlinie (ErP-Richtlinie) und der Verordnung (EU) Nr. 1253/2014 über die umweltgerechte Gestaltung von Lüftungsanlagen. Die gemäß Artikel 4 Absatz 2 vorgeschriebenen Produktinformationen für Nichtwohnraumlüftungsanlagen stehen ebenfalls auf der [TROX Website](#) zur Verfügung.

Hygiene-Konformitätserklärung

Für das dezentrale Lüftungsgerät SCHOOLAIR-D-HV-EH erklären wir, dass es den folgenden hygienespezifischen Regelwerken entspricht:

- Europäische Normen:
 - EN 16798-3:2017-11
- Deutsche Normen:
 - VDI 3803 Blatt 2:2019-06
 - VDI 6022 Blatt 1:2018-01
- Österreichische Normen:
 - ÖNORM H 6021:2023-01
- Schweizer Richtlinien:
 - SWKI VA104-01:2019

Die vollständige Hygiene-Konformitätserklärung steht auf der [TROX Website](#) zur Verfügung.

4 Aufbau und Funktion

4.1 Über das Lüftungsgerät

Komponenten des Lüftungsgeräts

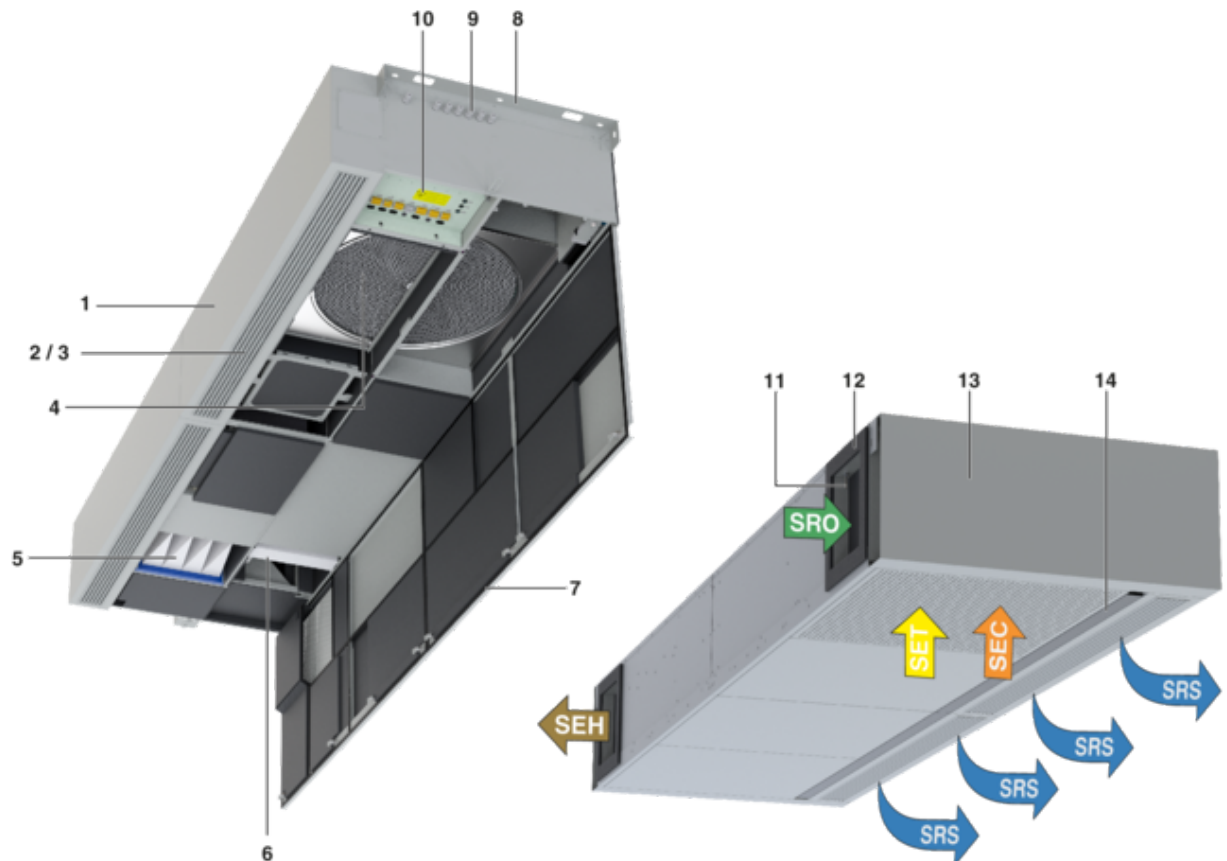


Abb. 2: Lüftungsgerät SCHOOLAIR-D-HV-EH

- | | | | |
|----|------------------------------|-----|--|
| 1 | Gerätegehäuse | 11 | Außenlufttemperaturfühler (optional) |
| 2 | Zuluftgitter | 12 | Dichtung |
| 3 | Elektroheizregister | 13 | Seitliche Abdeckung (nur Einbausituation -F) |
| 4 | Rotationswärmerückgewinner | 14 | Abdeckleisten |
| 5 | Außenluftfilter ISO ePM1 60% | SEH | Fortluft Einzelraum |
| 6 | Abluftfilter ISO Coarse 90% | SET | Abluft Einzelraum |
| 7 | Revisionsdeckel (4 Stück) | SRO | Außenluft Einzelraum |
| 8 | Befestigungswinkel | SRS | Zuluft Einzelraum |
| 9 | Kabeldurchführung | SEC | Sekundärluft (optional) |
| 10 | Revisionsdeckel Regelung | | |

Schematische Darstellung der Luftströme

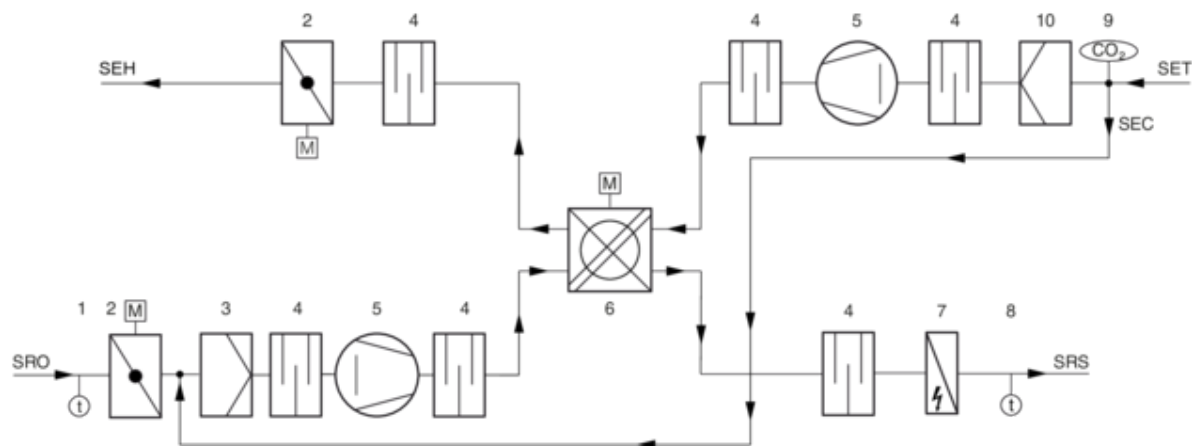


Abb. 3: Lüftungsschema SCHOOLAIR-D-HV-EH

- | | | | |
|---|---|-----|------------------------------------|
| 1 | Außentemperaturfühler (optional) | 9 | CO ₂ -Sensor (optional) |
| 2 | Absperrklappe mit Stellantrieb (Fortluft und Außenluft) | 10 | Abluftfilter ISO Coarse 60% |
| 3 | Außenluftfilter ISO ePM1 65% | SEH | Fortluft Einzelraum |
| 4 | Schalldämpfer | SET | Abluft Einzelraum |
| 5 | Ventilator (Zu- und Abluft) | SRO | Außenluft Einzelraum |
| 6 | Rotations-Wärmerückgewinner | SRS | Zuluft Einzelraum |
| 7 | Elektroheizregister | SEC | Sekundärluft (optional) |
| 8 | Zulufttemperaturfühler | | |

Das dezentrale Zu- und Abluftgerät SCHOOLAIR-D-HV-EH sorgt für die Be- und Entlüftung des Raumes und deckt die Heizlast gemäß den angegebenen technischen Daten ab.

Ein EC-Radialventilator saugt die Außenluft an, die zunächst durch eine motorisierte Absperrklappe und den Außenluftfilter strömt. Im nächsten Schritt passiert die Außenluft den Rotations-Wärmerückgewinner, der bei wenig energetisch sinnvollen Betriebsbedingungen oder zum Schutz des Gerätes abgeschaltet werden kann.

Bevor die Zuluft mit Impuls aus dem Zuluftgitter deckennah (Coanda-Effekt) zugfrei in den Raum strömt, wird sie bei Bedarf durch das Elektroheizregister noch geheizt.

Die Abluft passiert den Abluftfilter, bevor sie durch den Wärmerückgewinner, den Abluftventilator und die motorisierte Absperrklappe als Fortluft nach draußen geleitet wird.

Bei guter Raumluftqualität aktiviert die FSL-CONTROL III Regelung den energetisch effizienten Sekundärluftbetrieb durch das Schließen der Außenluftklappen. Die Regelung stimmt kontinuierlich die Soll-Werte der Raumluftqualität mit den Ist-Werten ab, die durch den CO₂-Sensor erfasst werden, und wechselt automatisch zwischen Außenluft- und Sekundärluftbetrieb.

Die Zuluft strömt mit einer moderaten Geschwindigkeit von < 1,0 m/s nahe der Fassade in den Raum.

Die Absperrklappen für Außenluft- und Fortluft werden in folgenden Situationen geschlossen:

- im Sekundärluftbetrieb
- zum Brandschutz
- zum Frostschutz
- bei Aktivierung der Fensterkontaktschalter
- bei Stromausfall

5 Transport, Verpackung und Lagerung

5.1 Sicherheitshinweise

Schwebende Lasten



GEFAHR

Lebensgefahr durch schwebende Lasten!

Herunterfallende Lasten können zu schweren Verletzungen bis hin zum Tod führen.

Deshalb:

- Niemals unter schwebende Lasten treten.
- Lasten nur unter Aufsicht bewegen.
- Die Angaben zu den vorgesehenen Anschlagpunkten beachten.
- Auf sicheren Sitz der Anschlagmittel achten.
- Nur zugelassene Hebezeuge und Anschlagmittel mit ausreichender Tragfähigkeit verwenden.
- Keine angerissenen oder angescheuerten Seile und Riemen verwenden.
- Seile und Gurte nicht an scharfen Kanten und Ecken anlegen, nicht knoten und nicht verdrehen.
- Bei Verlassen des Arbeitsplatzes die Last absetzen.

Sachschäden beim Transport



HINWEIS

Gefahr von Sachschäden durch unsachgemäßen Transport!

Durch unsachgemäßen Transport können die Packstücke fallen oder umstürzen. Dadurch können Sachschäden in erheblicher Höhe entstehen.

- Beim Abladen der Transportstücke bei Anlieferung sowie bei innerbetrieblichem Transport vorsichtig vorgehen und die Symbole und Hinweise auf der Verpackung beachten.
- Hartes Absetzen und Anstoßen der Packstücke vermeiden. Dabei auf Überstände der Packstücke achten.
- Die Gabeln von Gabelstaplern müssen Packstücke vollständig unterfahren.
- Verpackungen erst kurz vor der Montage entfernen.

5.2 Auslieferungszustand

Das Gerät wird komplett montiert geliefert. Es ist auf Paletten verpackt. Die Verpackung ist auf den Transport zum Bestimmungsort abgestimmt.

Zubehör ist erforderlichenfalls separat verpackt und beigelegt.



Befestigungs- und Montagematerial

Befestigungs- und Montagematerialien sind, soweit nicht anders angegeben, kein Bestandteil der Lieferung und müssen bauseits, abgestimmt auf die jeweilige Einbausituation beigelegt werden.

5.3 Transportinspektion

Die Lieferung bei Erhalt unverzüglich auf Vollständigkeit und Transportschäden prüfen.

Bei äußerlich erkennbarem Transportschaden wie folgt vorgehen:

- Lieferung nicht oder nur unter Vorbehalt entgegennehmen.
- Schadensumfang auf den Transportunterlagen oder auf dem Lieferschein des Transporteurs vermerken.
- Reklamation unverzüglich beim Spediteur und Lieferanten einleiten.



Reklamation von Mängeln

Jeden Mangel unmittelbar nach Feststellung reklamieren. Schadensersatzansprüche können nur innerhalb der geltenden Reklamationsfristen geltend gemacht werden.

5.4 Transport

Transport



VORSICHT

Verletzungsgefahr an scharfen Kanten, spitzen Ecken und dünnwandigen Blechteilen!

Scharfe Kanten, spitze Ecken und dünnwandige Blechteile können Abschürfungen und Schnitte der Haut verursachen.

- Bei allen Arbeiten vorsichtig vorgehen.
- Schutzhandschuhe, Sicherheitsschuhe und Schutzhelm tragen.

Zum Transport folgende Punkte beachten:

- Gerät möglichst bis zum Einbauort in der Versandverpackung transportieren.
- Zum Transport ausschließlich Hebe- und Transportmittel mit ausreichender Traglast verwenden.
- Beim Transport die Ladung gegen Kippen und Herabfallen sichern.
- Geräte mit mindestens zwei Personen transportieren, um Verletzungen und Beschädigungen zu vermeiden.

5.5 Lagerung

! HINWEIS

Gefahr von Sachschäden durch Korrosion!

Mangelhafte Belüftung durch Folienverpackung kann zu Schwitzwasser und damit zu Oxidation an verzinkten Oberflächen führen, z.B. Weißrost.

- Folienverpackungen unmittelbar nach Anlieferung entfernen.
- Bauteile stets trocken und gut belüftet lagern.

Bei sendzimirverzinkten Bauteilen ist Korrosion an den Schnittkanten möglich. Eine rötliche oder weißliche Verfärbung der Schnittkante ist keine problematische Korrosionserscheinung. Der Korrosionsschutz ist weiterhin gewährleistet und stellt keine Qualitätsminderung oder einen Reklamationsgrund dar.

Zur Lagerung folgende Bedingungen beachten:

- Nicht im Freien aufbewahren.
- Trocken, staubfrei und vor Sonnenstrahlung geschützt lagern.
- Lagertemperatur -10 °C bis +50 °C, starke und abrupte Temperaturschwankungen vermeiden.
- Unverpackte Bauteile mit Schutzverpackung versehen, Kondensatbildung durch ausreichende Belüftung vermeiden.
- Geräteöffnungen so verschließen, dass kein Staub oder Ungeziefer eindringen kann.
- Die Bauteile keinen aggressiven Medien aussetzen.
- Lagerort muss eben und tragfähig sein.
- Bei Lagerung länger als 3 Monate Hinweise zum Funktionserhalt beachten.



Hinweis!

Befinden sich auf den Verpackungen Hinweise zur Lagerung sind diese zusätzlich zu beachten.

5.6 Umgang mit Verpackungsmaterialien

Verpackungsmaterial nach den jeweils gültigen gesetzlichen Bestimmungen und örtlichen Vorschriften entsorgen.



UMWELT

Umweltschäden durch falsche Entsorgung!

Verpackungsmaterialien sind wertvolle Rohstoffe und können in vielen Fällen weiter genutzt oder sinnvoll aufbereitet und wiederverwertet werden.

Deshalb:

- Verpackungsmaterialien umweltgerecht entsorgen.
- Die örtlich geltenden Entsorgungsvorschriften beachten. Gegebenenfalls einen Fachbetrieb mit der Entsorgung beauftragen.

6 Einbau

6.1 Allgemeine Einbauhinweise

Vor dem Einbau

Vor dem Einbau sicherstellen, dass die Verschmutzung der luftführenden Komponenten durch bauliche Aktivitäten ausgeschlossen ist ⇒ VDI 6022.

Ist dies nicht möglich, sind Maßnahmen zum Schutz vor Verschmutzung durchzuführen, z. B. durch Abdecken der Geräte. In diesem Fall muss der Gerätebetrieb ausgeschlossen sein.

Die Sauberkeit der Komponenten ist vor dem Einbau zu prüfen. Gegebenenfalls eine gründliche Reinigung durchführen. Bei Montageunterbrechungen alle Geräteöffnungen vor dem Eindringen von Staub oder Feuchtigkeit schützen.

Einbauhinweise

- Das Lüftungsgerät vorzugsweise in einer thermischen, luftdichten, und wärmegeprägten Gebäudehülle aufstellen.
- Der Einbauort muss frostfrei und trocken sein.
- Einbau und Erstellung aller Anschlüsse, sowie die Lieferung des Befestigungs-, Verbindungs- und Dichtungsmaterials erfolgen kundenseitig.
- Aufstellung und Befestigung müssen an tragfähigen Bauteilen erfolgen.
- Nur bauaufsichtlich zugelassene Befestigungssysteme verwenden.
- Für die Wartungs- und Reinigungsarbeiten muss die raumseitige Gerätefront vollständig zugänglich sein.

Luftanschluss

Der Anschluss für Außen- und Fortluft erfolgt über zwei in der Fassade vorgesehene Lüftungsöffnungen. Ein dichter Anschluss der Geräte zur Fassade ist durch das werksseitig vormontierte geschlossporige Dichtband gewährleistet. Die Anschlussflächen zur Außen- und Fortluftöffnung müssen glatt und eben sein. Bei der Montage auf richtigen Sitz und Dichtheit achten.

Witterungsschutz der Außen- und Fortluftöffnung sind bauseits zu gewährleisten.

6.2 Lüftungsgerät Einbau**Montagearten**

Das Lüftungsgerät SCHOOLAIR-D-HV kann auf zwei unterschiedliche Arten montiert werden.

- Direktmontage** - Hierbei wird das Gerät direkt mit Metalldübeln und Gewindestangen an der Decke verschraubt, [↔ Kapitel 6.2.1 „Direktmontage an der Decke“ auf Seite 17.](#)
- Zargenmontage** - Hierbei wird zunächst die zweiteilige Zarge an der Decke verschraubt. Das Lüftungsgerät kann nachträglich in die Zarge eingesetzt und verschraubt werden. Die Zargenmontage ist vor allem dann vorteilhaft, wenn die Zwischendecke vor Montage des Lüftungsgerätes fertiggestellt wird, oder das Gerät abgesetzt von der Außenwand montiert werden soll. Zur Zargenmontage, [↔ Kapitel 6.2.2 „Zargenmontage“ auf Seite 24](#)

6.2.1 Direktmontage an der Decke**Personal:**

- Anlagenmechaniker für Sanitär-, Heizungs- und Klimatechnik

Schutzausrüstung:

- Industrieschutzhelm
- Schutzhandschuhe
- Sicherheitsschuhe

Werkzeug:

- Montagelift mindestens 200 kg Tragkraft
- Schlagbohrmaschine
- Montiereisen mit Spitze

Material:

- Gewindestangen M10
- Schwerlastanker M10
- Selbstsichernde Muttern M10 (Lieferumfang)

- Karosseriescheiben M10 (Lieferumfang)
- Unterlegbleche (Lieferumfang)

 **GEFAHR**

Lebensgefahr durch herabfallende Bauteile!

Die Gerätebauteile wiegen jeweils ca. 180-200 kg und können beim Herabfallen zu schweren Verletzungen bis hin zum Tod führen. Daher bei der Montage umsichtig vorgehen und folgende Punkte beachten:

- Vorsichtig beim Umgang mit den Gerätebauteilen.
- Geräte mit mindestens zwei Personen handhaben. Beim Tragen mit Transporthilfe mindestens 4 Personen.
- Vorsicht unter schwebenden Lasten!
- Bei bauseitigen Abweichungen die in dieser Anleitung nicht beschrieben sind, ist Rücksprache mit TROX zu nehmen.
- Besondere Aufmerksamkeit ist dem Herstellen der Befestigungspunkte zu widmen.
 - Befestigung nur an tragenden Bauteilen, ggf. statische Berechnung.
 - Die nachfolgende Montagebeschreibung genau beachten und alle vorgegebenen Befestigungspunkte verwenden.
 - Nur für die Wand- / Deckenart zugelassenes Befestigungsmaterial verwenden.

- Das Lüftungsgerät sollte vor Herstellung der Zwischendecke eingebaut werden.
- Das Lüftungsgerät wird an Decke und Außenwand befestigt. In der Außenwand müssen Öffnungen für Außenluft und Fortluft entsprechend vorbereitet sein, diese sind in den Freigabezeichnungen angeben.
- Das Lüftungsgerät wiegt ca. 340 kg, die Geräteaufhängungen sind entsprechend Gewicht und Materialbeschaffenheit zu dimensionieren.
- Die Anschlussmöglichkeit des Rohrleitungssystems und der Energieversorgung muss sichergestellt sein.

Hinweis zum Montageablauf: Das Gerät SCHOOLAIR-D-HV besteht aus 2 Bauteilen, die nacheinander an Decke und Wand montiert werden. Hierbei ist zu beachten, dass die Bauteile nicht vertauscht und in der richtigen Reihenfolge montiert werden. Die zur Montage benötigten Aufnahmepunkte können entweder vorab angezeichnet (→ [Anhang B „Montagezeichnung SCHOOLAIR-D-HV“ auf Seite 71](#)) und gebohrt werden, oder im Zuge der Montage (beim Anheben mit dem Montagelift) gebohrt werden.

- 1 Bauteil 1 (wird zuerst montiert)
- 2 Bauteil 2

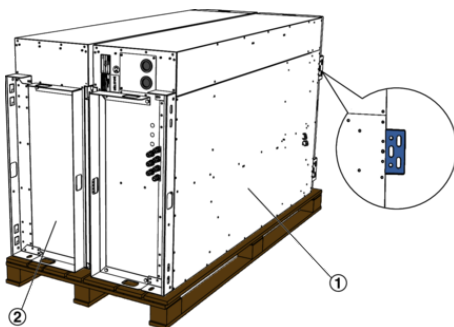


Abb. 4: Anlieferungszustand

Bauteil 1 vorbereiten

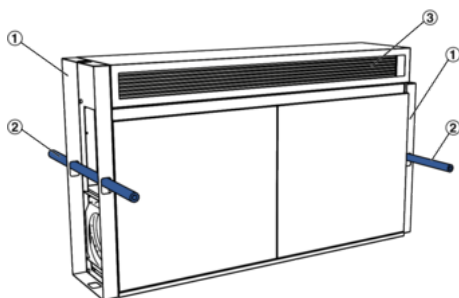


Abb. 5: Transport mit Tragehilfen

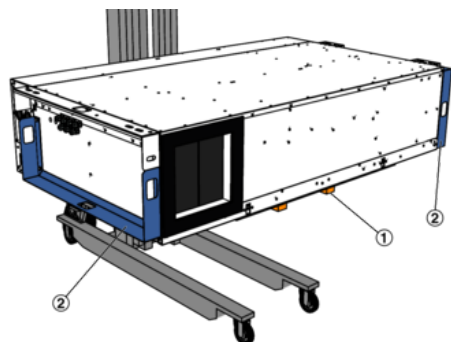


Abb. 6: Bauteil 1 auf Montagelift legen

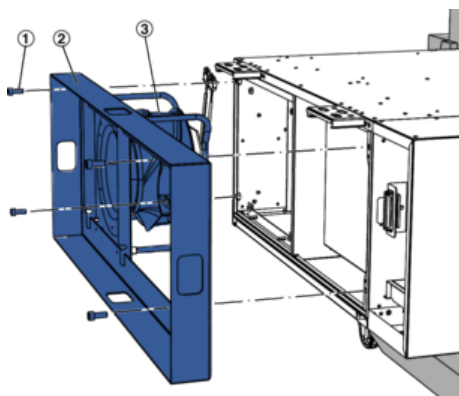


Abb. 7: Tragehilfen mit Ventilator

Bauteil 1 befestigen

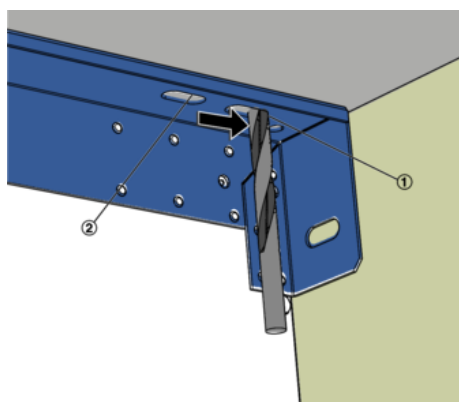


Abb. 8: Befestigungspunkte bohren

1. ▶ Vor der Montage das Gerätbauteil 1 (Abb. 5/1) an den Montageort transportieren, hierzu kann das Gerät an den Transporthilfen (Abb. 5/1) transportiert werden. Beispielsweise mit Rundschlingen für den Staplertransport. Alternativ können Rohre (Abb. 5/2) (bauseits) in die Transporthilfen eingeschoben werden, mit denen das Gerät angehoben werden kann.

Die Zuluftgitter (Abb. 5/3) und Abeckleisten liegen verpackt in einem der Gerätebauteile. Diese entnehmen und für die spätere Montage lagern.

2. ▶ Den Montagelift (Abb. 6/1) an die Stelle fahren, an der die Deckmontage erfolgen soll. Bauteil 1 mit den Deckeln nach unten auf den Montagelift legen. Hierbei beachten, dass die lackierte Oberfläche des Gerätes nicht beschädigt wird zum Schutz z.B. Pappe zwischen Lift und Gerät legen.

⚠ GEFAHR

Das Gerätebauteil mit dem Massenmittelpunkt mittig auf den Montagelift legen!

3. ▶ An beiden Stirnseiten von Bauteil 1 die Transporthilfen (Abb. 6/2) demontieren. Dazu die Schrauben (Abb. 7/1) lösen und die Transporthilfen entnehmen. An der Trennstelle wird dabei auch der Ventilator (Abb. 7/3) mit aus dem Gerät gezogen. Den Ventilator und Schrauben für die spätere Montage lagern. Die Schrauben der Transporthilfe wieder im Gerät einschrauben.

- 1 Standard Befestigungspunkt
- 2 alternativer Befestigungspunkt, z.B. wenn der andere nicht verwendet werden kann

4. ▶



Bohrlöcheranordnung

→ Anhang B „Montagezeichnung SCHOOLAIR-D-HV“ auf Seite 71

Bauteil 1 mit dem Lift an die Decke heben und Löcher für Schwerlastanker bohren.

Achtung: Beim Bohren der Löcher beachten, dass der Bohrer in den Langlöchern zur Wand hin angesetzt wird. Damit das Gerät später noch zur Wand angedrückt werden kann (zum Komprimieren der Dichtung).

Bohrlöcher ausblasen, Schwerlastanker montieren und Gewindestangen einschrauben.

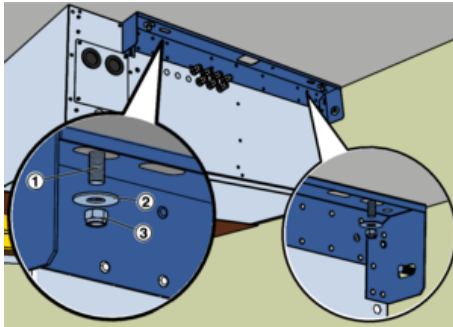


Abb. 9: Befestigung Außenseite Bauteil 1

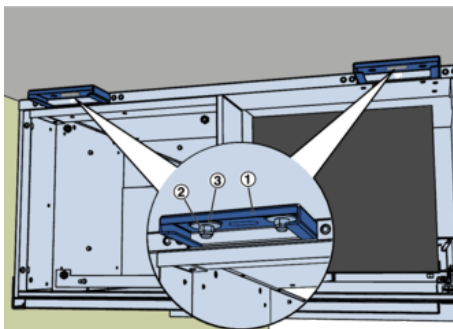


Abb. 10: 4 Befestigungen an den beiden Laschen an Gerätebauteil 1

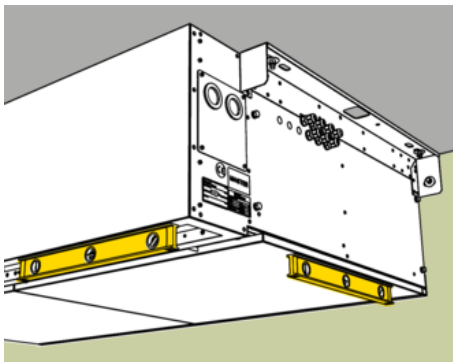


Abb. 11: SA-D-HV-ausrichten

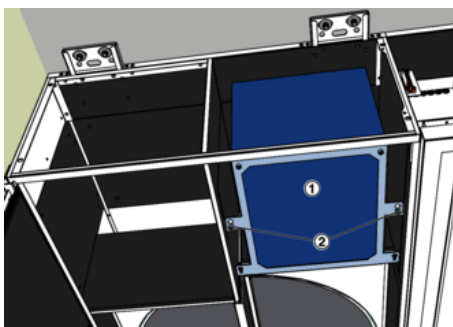


Abb. 12: Schalldämpfer aus Bauteil 1 entnehmen

Bauteil 2 vorbereiten

Erforderliche Befestigungspunkte für Bauteil 1 (Abb. 9 und Abb. 10)

Decke - 6 Aufhängepunkte

Wand - 1 Verankerungspunkt (Befestigung erst bei Montageschritt 17)

5. ▶ Gerät an den Decken-Gewindestangen (Abb. 9/1) mit Karoseriescheiben (Abb. 9/2) und selbstsichernden Muttern (Abb. 9/3) befestigen, so dass es noch etwas bewegt werden kann.

6. ▶



Bohrlöcheranordnung

→ Anhang B „Montagezeichnung SCHOOLAIR-D-HV“ auf Seite 71.

Achtung: Beim Bohren der Löcher beachten, dass der Bohrer in den Langlöchern zur Wand hin angesetzt wird. Damit das Gerät später noch zur Wand angedrückt werden kann (zum Komprimieren der Dichtung). Beim Bohren das Gerät vor Staub schützen.

Die Gewindestangen dürfen nicht über die Laschen (Abb. 10/1) hinausragen, da diese sonst mit dem Bauteil 2 kollidieren. Andernfalls die Gewindestangen vor Montage von Gerätebauteil 2 kürzen.

7. ▶ Gerätebauteil in Waage ausrichten und Muttern aller Deckenbefestigung nachziehen, Gerätebauteil hängt frei schwebend (keine Anpressung an die Decke), so dass es später noch ausgerichtet werden kann.

Wichtig: Die Verschraubungen der Laschen (Abb. 10) sind nach Montage von Gerätebauteil 2 nicht mehr zugänglich.

8. ▶ Am Bauteil 1 den Deckel der an Bauteil 2 angrenzt vorsichtig öffnen, → Kapitel 9.2 „Revisionsdeckel öffnen/schließen“ auf Seite 53

9. ▶ Im Bauteil 1 den Schalldämpfer (Abb. 12/1) demontieren, dazu die beiden Innensechskantschrauben (Abb. 12/2) etwas lösen und anschließend den Schalldämpfer herausziehen. Den Schalldämpfer für die spätere Montage lagern.

10. ▶ Vor der Montage das Gerätbauteil 2 an den Montageort transportieren.

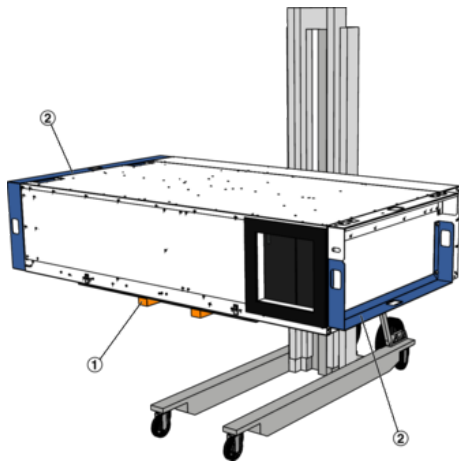


Abb. 13: Bauteil 2 auf Montagelift legen

Bauteil 2 befestigen

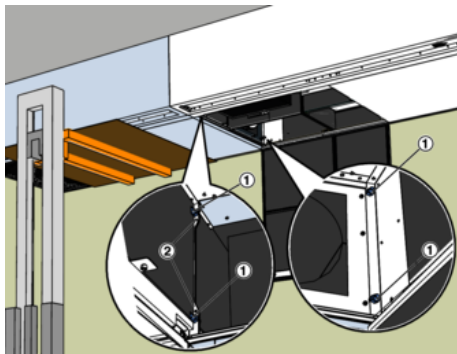


Abb. 14: Bauteil 2 neben Bauteil 1 positionieren

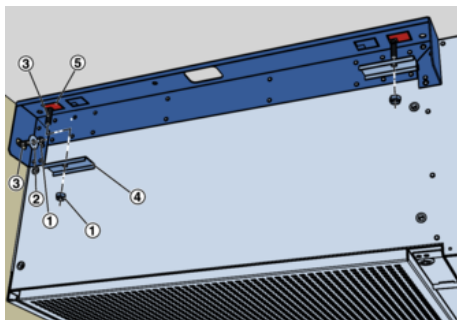


Abb. 15: Bauteil 2 an Decke befestigen

11. ▶ Den Montagelift (Abb. 13/1) an die Stelle fahren, an der die Deckmontage erfolgen soll. Bauteil 2 mit den Deckeln nach unten auf den Montagelift legen. Hierbei beachten, dass die lackierte Oberfläche des Gerätes nicht beschädigt wird zum Schutz z.B. Pappe zwischen Lift und Gerät legen.

⚠ GEFAHR

Das Gerätebauteil mit dem Massenmittelpunkt mittig auf den Montagelift legen!

12. ▶ Am Bauteil 2 die beiden Transporthilfen (Abb. 13/2) demontieren, die Schrauben wieder im Gerät einschrauben.

13. ▶ Erforderliche Befestigungspunkte für Bauteil 2

Bauteil 1 - Bauteil 2 wird mit 4 Schrauben und Muttern am Bauteil 1 befestigt.

Decke - 2 Aufhängepunkte (gegenüberliegende Seite zu Bauteil 1)

Wand - 1 Verankerungspunkt (gegenüberliegende Seite zu Bauteil 1)

Bauteil 2 mit dem Lift neben Bauteil 1 positionieren.

Mit der Hilfe der Löcher (Abb. 14/2) und der Spitze des Montiereisens die beiden Bauteile fluchtend ausrichten.

Die beiden Bauteile mit Schrauben (Abb. 14/1) lose verbinden.

14. ▶



Bohrlöcheranordnung

→ Anhang B „Montagezeichnung SCHOOLAIR-D-HV“ auf Seite 71.

Löcher für Schwerlastanker bohren und Bohrlöcher ausblasen. Danach an beiden Deckenbefestigungslöchern das Blechteil (Abb. 15/5) ausbrechen (Bewegungsraum zum Ausrichten des Gerätes).

Schwerlastanker montieren und Gewindestangen (Abb. 15/3) einschrauben.

15. ▶ Gerät mit Unterlegblechen (Abb. 15/4), und Muttern (Abb. 15/1) befestigen, so dass es noch etwas bewegt werden kann.

Anschließend Gerätebauteil 2 zu Gerätebauteil 1 ausrichten und die Schraubverbindungen zwischen beiden Gerätebauteilen fest ziehen.

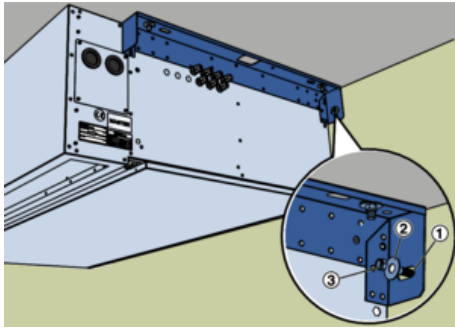


Abb. 16: SA-D-HV_Montage-BT-1_07

- 16. ▶ Anschließend das gesamte Gerät ausrichten und mit der Wandbefestigung etwas an die Wand heranziehen. Die Dichtigkeit zwischen Wanddurchführung und Luftanschluss des Gerätes muss gewährleistet sein.
- 17. ▶ Alle Befestigungspunkte und Verbindungsschrauben nachziehen.

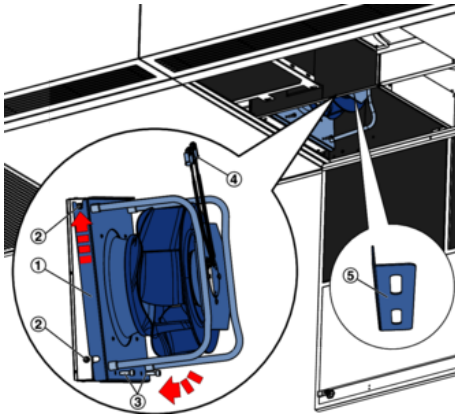


Abb. 17: Montage des Ventilators

- 18. ▶ Die Ventilatorbaugruppe (Abb. 17/1) zuerst auf die oberen Bolzen (Abb. 17/1) stecken, dann auf die unteren Bolzen schwenken. Ventilator mit Schrauben (Abb. 17/3) befestigen. Anschlussstecker (Abb. 17/4) des Ventilators in Buchsen einstecken, Kabel mit Kabelbindern am Halter (Abb. 17/5) sichern.

Achtung: Es muss sichergestellt sein, dass das Kabel nicht am Laufrad schleifen kann.

- 19. ▶ Am Bauteil 2 den Revisionsdeckel 2 öffnen, → Kapitel 9.2 „Revisionsdeckel öffnen/schließen“ auf Seite 53.

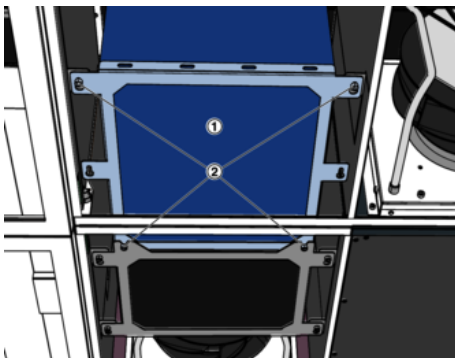


Abb. 18: Schalldämpfer einsetzen

- 20. ▶ Schalldämpfer (Abb. 18/1) einsetzen und mit 4 Schrauben (Abb. 18/1) befestigen.

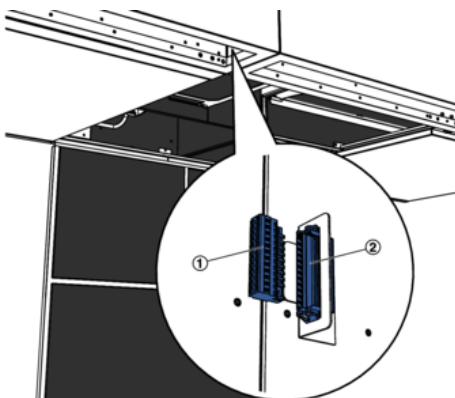


Abb. 19: Elektrische Verbindung herstellen

- 21. ▶ In den Luftauslässen den Stecker (Abb. 19/1) in Buchse (Abb. 19/2) einstecken

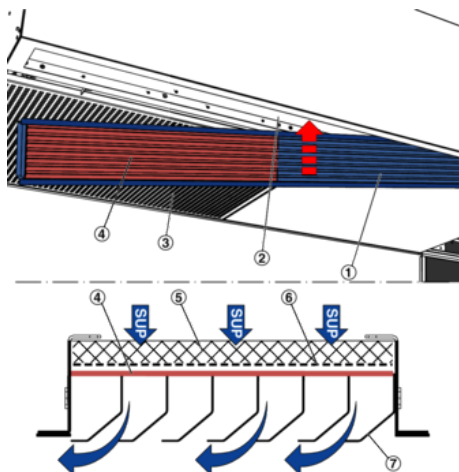


Abb. 20: Lüftungsgitter einsetzen

22. ▶ An beiden Bauteilen die Zuluftgitter (Abb. 20/1) einsetzen, dazu diese etwas schräg und verdreht in das Gehäuse (Abb. 20/2) einschieben und positionieren. Bei Einsetzen darauf achten, das im Bereich der Ansaugöffnung (Abb. 20/3) das Gitter mit dem Blindblech (Abb. 20/4) eingelegt wird und das die Lamellen (Abb. 20/7) zur Raumseite zeigen. Das Filterfließ (Abb. 20/5) liegt auf dem Lochblech (Abb. 20/6).
23. ▶ Elektrische Verdrahtung, → Kapitel 6.3 „Elektrische Anschlüsse herstellen“ auf Seite 32
24. ▶ Revisionsdeckel schließen, → Kapitel 9.2 „Revisionsdeckel öffnen/schließen“ auf Seite 53

Anbauteile Montieren

Für die Integration in die Decke können folgende seitliche Anbauteile montiert werden:

- Deckenanschluss-Schiene
- Seitenverkleidung
- Seitliche Revisionsöffnung

Montage Deckenanschluss-Schiene

Die beiden Deckenanschluss-Schienen jeweils mit 2 Schrauben am Gerät befestigen.

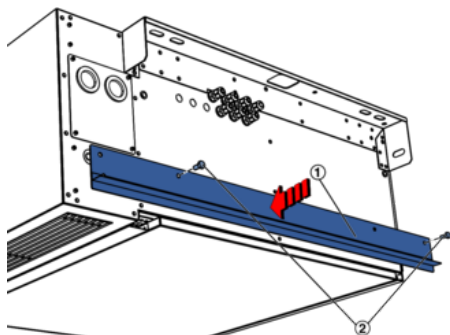


Abb. 21: Deckenanschluss-Schiene befestigen

Montage Seitenverkleidung

Die beiden Rahmen (Abb. 22/1) jeweils mit 4 Schrauben (Abb. 22/2) am Gerät befestigen.

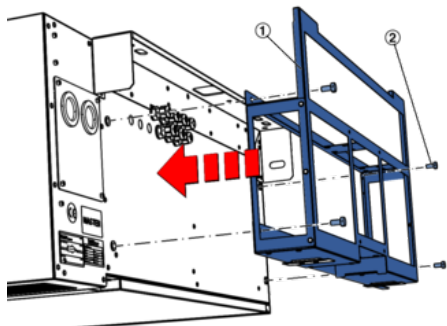


Abb. 22: Rahmen befestigen

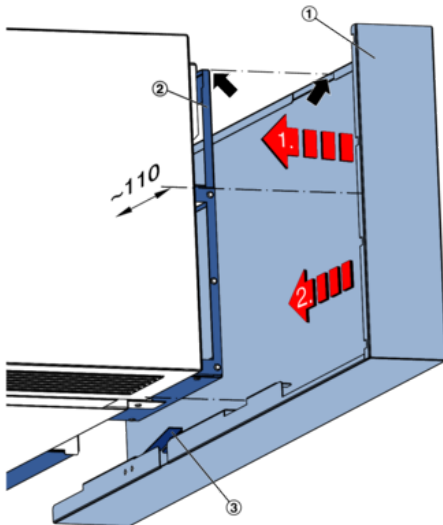


Abb. 23: Abdeckung aufschieben

Seitenverkleidung (Abb. 23/1) auf den Rahmen (Abb. 23/2) von der Seite her aufsetzen und anschließend aufschieben, bis die Federlasche (Abb. 23/3) mit einem hörbaren Klicken am Rahmen einrastet.

Montage seitliche Revisionsöffnung

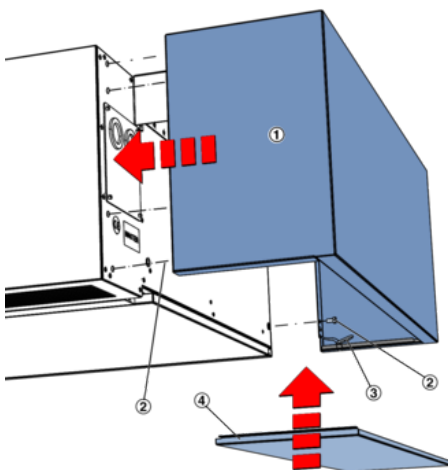


Abb. 24: Seitliche Revisionsöffnung befestigen

Die beiden Bleche (Abb. 24/1) jeweils mit 6 Schrauben (Abb. 24/2) am Gerät befestigen. Sicherungsseil (Abb. 24/3) in die Revisionspaneele (Abb. 24/4) einhängen und einsetzen.

6.2.2 Zargenmontage

Personal:

- Anlagenmechaniker für Sanitär-, Heizungs- und Klimatechnik

Schutzausrüstung:

- Industrieschutzhelm
- Schutzhandschuhe
- Sicherheitsschuhe

Werkzeug:

- Montagelift mindestens 200 kg Tragkraft
- Schlagbohrmaschine
- Montiereisen mit Spitze

Material:

- Gewindestangen M10
- Schwerlastanker M10
- Muttern M10
- Karoseriescheiben M10

**GEFAHR****Lebensgefahr durch herabfallende Bauteile!**

Die Gerätebauteile wiegen jeweils ca. 180-200 kg und können beim Herabfallen zu schweren Verletzungen bis hin zum Tod führen. Daher bei der Montage umsichtig vorgehen und folgende Punkte beachten:

- Vorsichtig beim Umgang mit den Gerätebauteilen.
- Geräte mit mindestens zwei Personen handhaben. Beim Tragen mit Transporthilfe mindestens 4 Personen.
- Vorsicht unter schwebenden Lasten!
- Bei bauseitigen Abweichungen die in dieser Anleitung nicht beschrieben sind, ist Rücksprache mit TROX zu nehmen.
- Besondere Aufmerksamkeit ist dem Herstellen der Befestigungspunkte zu widmen.
 - Befestigung nur an tragenden Bauteilen, ggf. statische Berechnung.
 - Die nachfolgende Montagebeschreibung genau beachten und alle vorgegebenen Befestigungspunkte verwenden.
 - Nur für die Wand- / Deckenart zugelassenes Befestigungsmaterial verwenden.

- Die Zarge vor Herstellung der Zwischendecke einbauen.
- Die Wandöffnungen für Außenluft und Fortluft müssen entsprechend vorbereitet sein und können über Luftleitungen an die Zarge angeschlossen werden.
- Das Lüftungsgerät wird nach Fertigstellung der Zwischendecke ausschließlich an der Zarge befestigt.
- Das Lüftungsgerät mit Zarge wiegt ca. 440 kg, die Zargenaufhängungen sind entsprechend Gewicht und Materialbeschaffenheit zu dimensionieren.
- Die Anschlussmöglichkeit des Rohrleitungssystems und der Energieversorgung muss sichergestellt sein.

Hinweis zum Montageablauf: Zunächst wird die Zarge an der Decke befestigt, nach Fertigstellung der Zwischendecke wird das Lüftungsgerät in die Zarge eingesetzt und befestigt. Zarge und Lüftungsgerät bestehen jeweils aus 2 Bauteilen, die nacheinander an Decke und Wand montiert werden. Hierbei ist zu beachten, dass die Bauteile nicht vertauscht und in der richtigen Reihenfolge montiert werden.

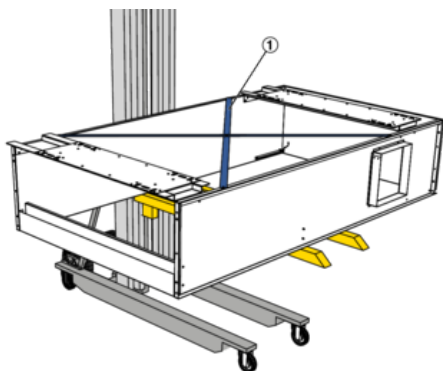


Abb. 25: Zargenbauteil 1 auf Montagelift legen

Zargenbauteil 1 an der Decke befestigen

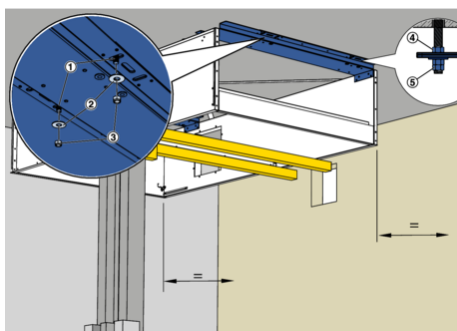


Abb. 26: Befestigungspunkte anzeichnen, bohren

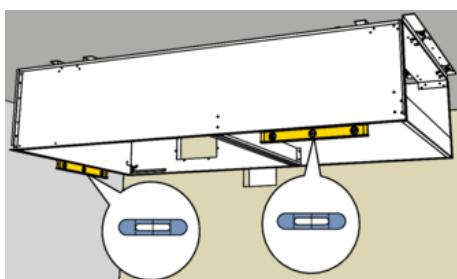


Abb. 27: SA-D-HV-ausrichten

Bauteil 2 vorbereiten

1. ▶ Den Montagelift an die Stelle fahren, an der die Deckemontage erfolgen soll. Zargenbauteil 1 mit dem Kreuz (Abb. 25/1) nach oben auf den Montagelift legen. Hierbei beachten, dass die lackierte Oberfläche der Zarge nicht beschädigt wird. Zum Schutz z.B. Pappe zwischen Lift und Gerät legen.

GEFAHR

Das Gerätebauteil mit dem Massenmittelpunkt mittig auf den Montagelift legen!

2. ▶ Bauteil 1 mit dem Lift an die Decke heben und ausrichten, hierbei die Parallelität zu den Wänden beachten.

Erforderliche Befestigungspunkte für Zargenbauteil 1 (Abb. 9 und Abb. 10)

Decke - 8 Aufhängepunkte 1 Bohrung je 3er Langlochgruppe

Bohrungen der Zarge mit einem Blei- oder Filzstift an die Decke übertragen.



Hierbei alle Bohrungen anzeichnen, somit kann falls eine Bohrung z.B. wegen Bewehrungseisen nicht gebohrt werden kann, daneben eine weitere Bohrung gebohrt werden.

Zarge mit dem Lift wieder herablassen und Deckenbohrungen herstellen.

Bohrlöcher ausblasen, Schwerlastanker montieren und Gewindestangen einschrauben und ggf. eine Mutter je Gewindestange als Anschlag (Abb. 26/4) aufschrauben.

Zargenbauteil 1 mit dem Lift wieder an die Montageposition fahren und an den Gewindestangen (Abb. 26/1) mit Karosseriescheiben (Abb. 26/2) und Muttern (Abb. 26/3) befestigen.

3. ▶ Gerätebauteil in Waage ausrichten und Muttern aller Deckenbefestigung nachziehen, Zargenbauteil hängt frei schwebend (keine Anpressung an die Decke), so dass es später noch ausgerichtet werden kann. Muttern mit Kontermuttern (Abb. 26/5) sichern.

4. ▶ Vor der Montage das Gerätebauteil 2 an den Montageort transportieren.

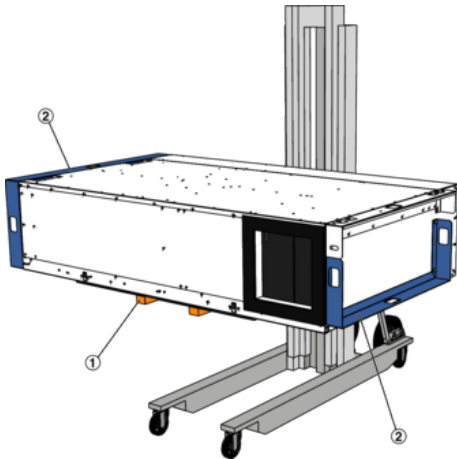


Abb. 28: Bauteil 2 auf Montagelift legen

Bauteil 2 befestigen

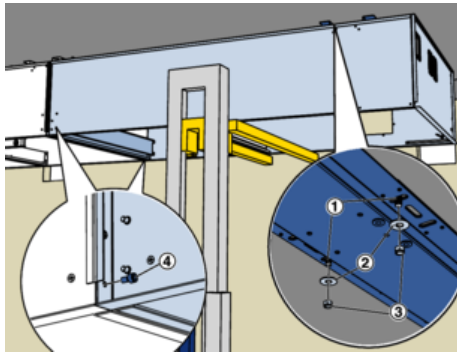


Abb. 29: Bauteil 2 neben Bauteil 1 positionieren

5. ▶ Den Montagelift an die Stelle fahren, an der die Deckemontage erfolgen soll. Bauteil 2 mit den Deckeln nach unten auf den Montagelift legen. Hierbei beachten, dass die lackierte Oberfläche des Gerätes nicht beschädigt wird. Zum Schutz z.B. Pappe zwischen Lift und Gerät legen.

GEFAHR

Das Gerätebauteil mit dem Massenmittelpunkt mittig auf den Montagelift legen!

6. ▶ Erforderliche Befestigungspunkte für Zargenbauteil 2

Bauteil 1 - Bauteil 2 wird mit 6 Schrauben am Bauteil 1 befestigt.

Decke - 4 Aufhängepunkte

Zargenbauteil 2 mit dem Lift neben Zargenbauteil 1 positionieren und fluchtend ausrichten, hierbei die Parallelität zu den Wänden beachten.

Bohrungen der Zarge mit einem Blei- oder Filzstift an die Decke übertragen.



Hierbei alle Bohrungen anzeichnen, somit kann falls eine Bohrung z.B. wegen Bewehrungsseisen nicht gebohrt werden kann, daneben eine weitere Bohrung gebohrt werden.

Zarge mit dem Lift wieder herablassen und Deckenbohrungen herstellen.

Bohrlöcher ausblasen, Schwerlastanker montieren und Gewindestangen einschrauben.

Zargenbauteil 2 mit dem Lift wieder an die Montageposition fahren und an den Gewindestangen (Abb. 29/1) mit Karoseriescheiben (Abb. 29/2) und selbstsichernden Muttern (Abb. 29/3) befestigen, so dass es noch etwas bewegt werden kann.

7. ▶ Beide Zargenbauteile fluchtend ausrichten und mit sechs Schrauben M5x10 (Abb. 29/1) verbinden.

Anschließend die gesamte Zarge, in Waage und parallel zu den Wänden ausrichten.

8. ▶ Luftleitung (Abb. 30/1) zwischen Zarge und Wandöffnung herstellen. Dabei auf Dichtigkeit der Anschlüsse achten. Kondensatbildung muss durch geeignet Maßnahmen, z.B. Dämmung der Leitungen, verhindert werden.

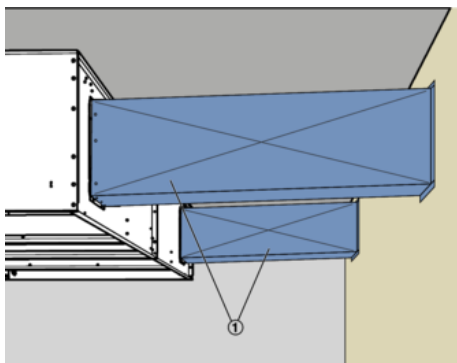


Abb. 30: Luftleitung an Zarge anschließen

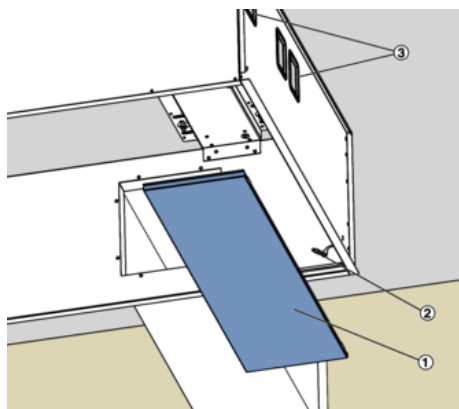


Abb. 31: Seitenblenden einlegen

9. Die Seitenblenden (Abb. 31/1) am Fangseil (Abb. 31/2) einhängen und einlegen.



Vorbereitung Gerätemontage

Für eine einfachere Montage des Lüftungsgerätes (ggf. auch zeitlich versetzt zur Zargenmontage) empfehlen wir die Anschlüsse für Wasser, Strom und Kommunikation vorzubereiten und diese in die dafür vorgesehenen Öffnungen an der Zarge (Abb. 31/3) einzuführen.

Lüftungsgerät in Zarge einbauen

- Das Lüftungsgerät wird ausschließlich an der Zarge befestigt.
- Die Anschlussmöglichkeiten für Rohrleitungen, Energieversorgung und Kommunikation müssen vorbereitet sein.

Hinweis zum Montageablauf: Lüftungsgerät besteht aus 2 Bauteilen, die nacheinander in die Zarge eingesetzt werden. Hierbei ist zu beachten, dass die Bauteile nicht vertauscht und in der richtigen Reihenfolge montiert werden.

- 1 Bauteil 1 (wird zuerst montiert)
- 2 Bauteil 2

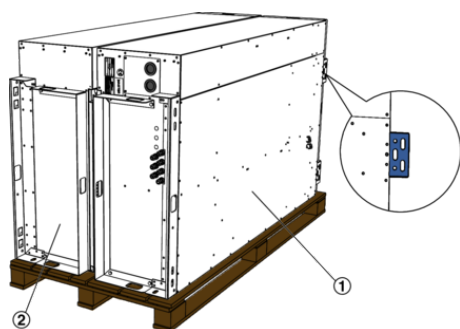


Abb. 32: Anlieferungszustand

Bauteil 1 vorbereiten

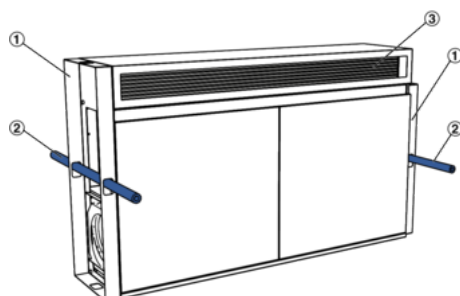


Abb. 33: Transport mit Tragehilfen

1. Vor der Montage das Gerätbauteil 1 (Abb. 33/1) an den Montageort transportieren, hierzu kann das Gerät an den Transporthilfen (Abb. 33/1) transportiert werden. Beispielsweise mit Rundschlingen für den Staplertransport. Alternativ können Rohre (Abb. 33/2) (bauseits) in die Transporthilfen eingeschoben werden, mit denen das Gerät angehoben werden kann.

Die Zuluftgitter (Abb. 33/3) und Abdeckleisten liegen verpackt in einem der Gerätebauteile. Diese entnehmen und für die spätere Montage lagern.

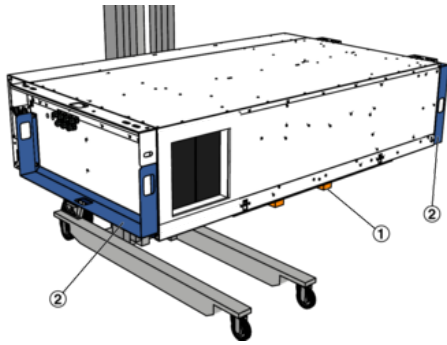


Abb. 34: Bauteil 1 auf Montagelift legen

2. ▶ Den Montagelift an die Stelle fahren, an der die Deckemontage erfolgen soll. Bauteil 1 mit den Deckeln nach unten auf den Montagelift legen. Hierbei beachten, dass die lackierte Oberfläche des Gerätes nicht beschädigt wird. Zum Schutz z.B. Pappe zwischen Lift und Gerät legen.

⚠ GEFAHR

Das Gerätebauteil mit dem Massenmittelpunkt mittig auf den Montagelift legen!

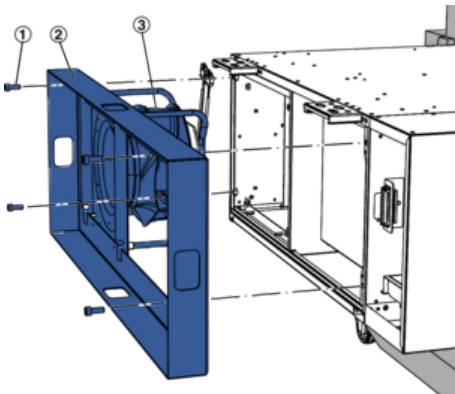


Abb. 35: Transporthilfen mit Ventilator

3. ▶ An beiden Stirnseiten von Bauteil 1 die Transporthilfen (Abb. 35/2) demontieren. Dazu die Schrauben (Abb. 35/1) lösen und die Transporthilfen entnehmen. An der Trennstelle wird dabei auch der Ventilator (Abb. 35/3) mit aus dem Gerät gezogen. Den Ventilator und Schrauben für die spätere Montage lagern. Die Schraubender Transporthilfe wieder im Gerät einschrauben.

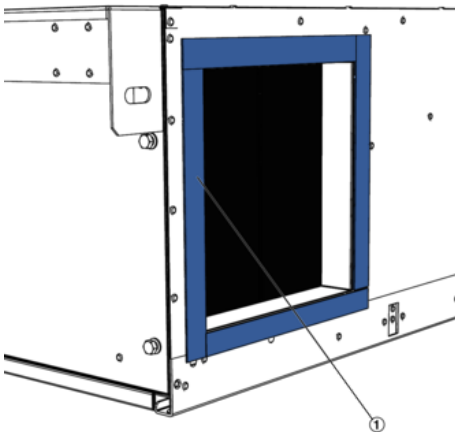


Abb. 36: Dichtung ankleben

4. ▶ Um den Luftanschluss das im Lieferumfang enthaltene Kompri-Dichtband (Abb. 36/1) aufkleben.

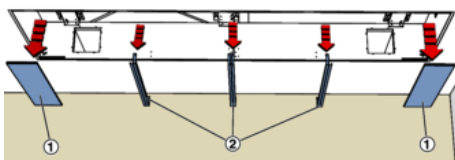


Abb. 37: Zarge eingebaut in geschlossene Zwischendecke

5. ▶ An der Zarge die Seitenblenden (Abb. 37/1) entnehmen und für die spätere Verwendung lagern. Die Traversen (Abb. 37/2) durch Lösen der Schrauben demontieren.

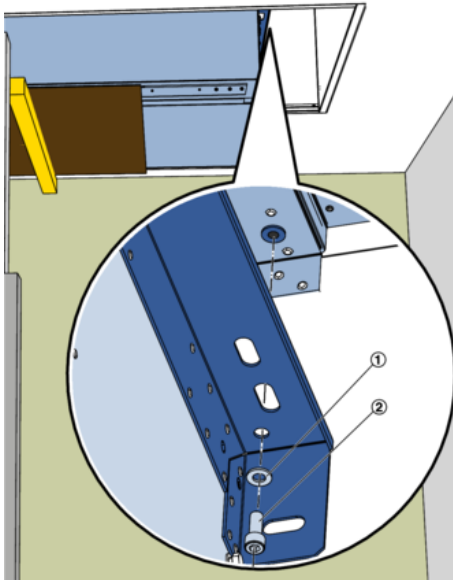


Abb. 38: Bauteil 1 in die Zarge einsetzen und verschrauben

6. ▶ Das Bauteil 1 mit dem Lift in die Zarge einsetzen und mit insgesamt 6 Stück Schrauben M10x25 (Abb. 38/1) und Scheiben (Abb. 38/1) an der Zarge verschrauben. Die Verbindungsschrauben zwischen Lüftungsgerät und Zarge mit 47 Nm anziehen.
7. ▶ Am Bauteil 1 den Deckel der an Bauteil 2 angrenzt vorsichtig öffnen, → Kapitel 9.2 „Revisionsdeckel öffnen/schließen“ auf Seite 53

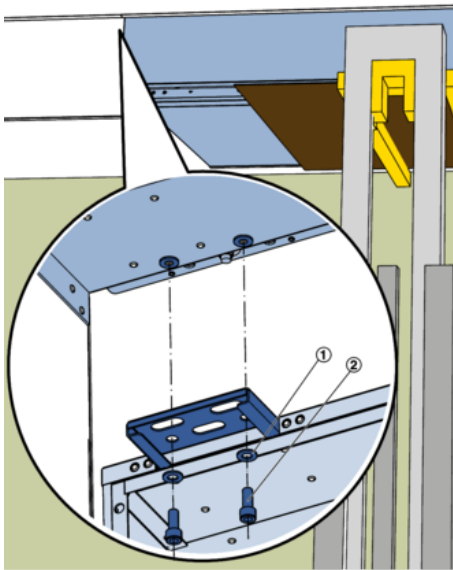


Abb. 39: Bauteil 1 in die Zarge einsetzen und verschrauben

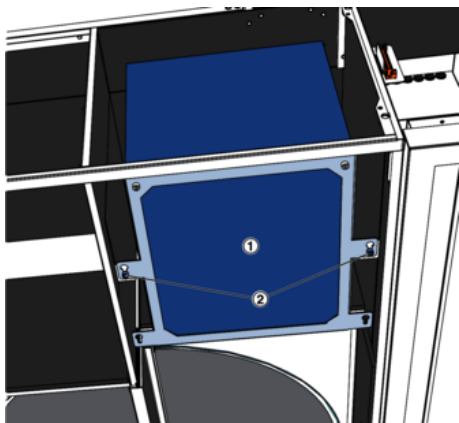


Abb. 40: Schalldämpfer aus Bauteil 1 entnehmen

Bauteil 2 vorbereiten

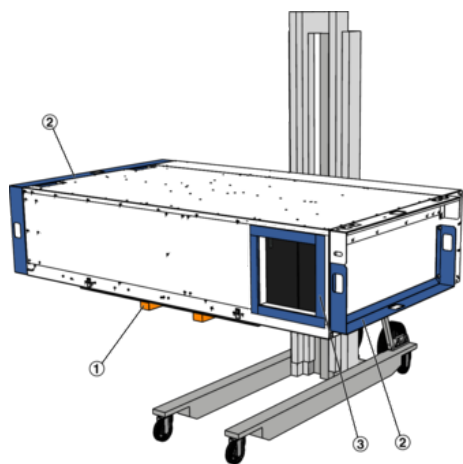


Abb. 41: Bauteil 2 auf Montagelift legen

Bauteil 2 befestigen

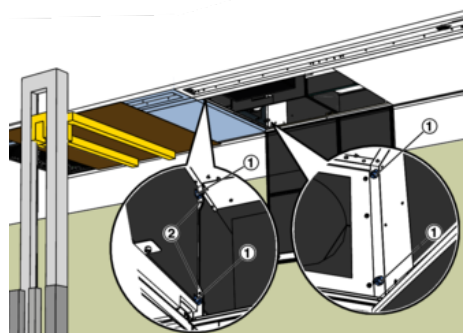


Abb. 42: Bauteil 2 einsetzen und an Bauteil 1 verschrauben

8. ▶ Im Bauteil 1 den Schalldämpfer (Abb. 40/1) demontieren, dazu die beiden Innensechskantschrauben (Abb. 40/2) etwas lösen und anschließend den Schalldämpfer herausziehen. Den Schalldämpfer für die spätere Montage lagern.

9. ▶ Vor der Montage das Gerätebauteil 2 an den Montageort transportieren.
10. ▶ Den Montagelift an die Stelle fahren, an der die Deckemontage erfolgen soll. Bauteil 2 mit den Deckeln nach unten auf den Montagelift legen. Hierbei beachten, dass die lackierte Oberfläche des Gerätes nicht beschädigt wird. Zum Schutz z.B. Pappe zwischen Lift und Gerät legen.

⚠ GEFAHR

Das Gerätebauteil mit dem Massenmittelpunkt mittig auf den Montagelift legen!

11. ▶ Am Bauteil 2 die beiden Transporthilfen (Abb. 41/2) demontieren, die Schrauben wieder im Gerät einschrauben.
12. ▶ Um den Luftanschluss das im Lieferumfang enthaltene Kompri-Dichtband (Abb. 41/3) aufkleben.
13. ▶ Erforderliche Befestigungspunkte für Bauteil 2

Bauteil 1 - Bauteil 2 wird mit 4 Schrauben und Muttern am Bauteil 1 befestigt.

Zarge - 2 Aufhängepunkte (gegenüberliegende Seite zu Bauteil 1)

Bauteil 2 mit dem Lift neben Bauteil 1 positionieren.

Mit der Hilfe der Löcher (Abb. 42/2) und der Spitze des Montiereisens die beiden Bauteile fluchtend ausrichten.

Die beiden Bauteile mit Schrauben (Abb. 42/1) lose verbinden.

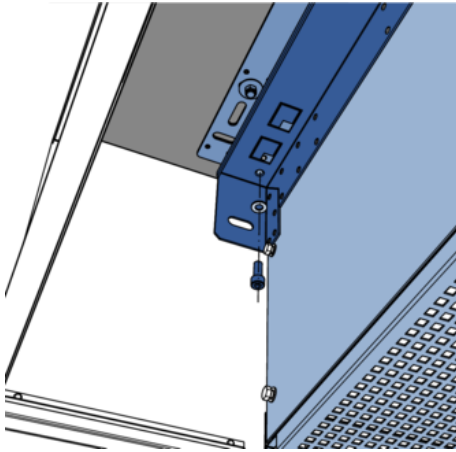


Abb. 43: Bauteil 2 mit Zarge verschrauben

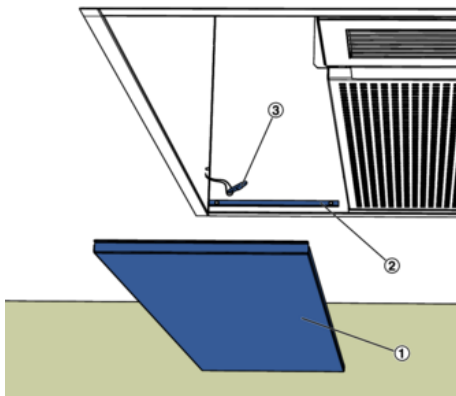


Abb. 44: Seitenblende einlegen

14. ▶ Bauteil 2 mit Schrauben M10 x 25 und Scheiben an der Zarge verschrauben.
 15. ▶ Alle Befestigungspunkte und Verbindungsschrauben nach ziehen. Die Verbindungsschrauben zwischen Lüftungsgerät und Zarge mit 47 Nm anziehen.
 16. ▶ Anschließend die Montageschritte 18 bis 22 ausführen → Kapitel 6.2.1 „Direktmontage an der Decke“ auf Seite 17,
 17. ▶ Elektrische Verdrahtung, → Kapitel 6.3 „Elektrische Anschlüsse herstellen“ auf Seite 999
 18. ▶ Revisionsdeckel schließen, → Kapitel 9.2 „Revisionsdeckel öffnen/schließen“ auf Seite 53
19. ▶ Die beiden Seitenblenden (Abb. 44/1) an den Fangseilen (Abb. 44/3) einhängen und auf den Winkel (Abb. 44/3) legen.

6.3 Elektrische Anschlüsse herstellen



GEFAHR

Bei Arbeiten an elektrischen Anlagen besteht Lebensgefahr durch Stromschlag.

- Netzanschluss und alle Arbeiten an elektrischen Komponenten, dürfen nur durch Elektrofachkräfte erfolgen.
- Zuleitung allpolig vom Netz trennen und gegen unbeabsichtigtes Einschalten sichern.
- Anlage auf Spannungsfreiheit prüfen.
- Alle Montage- und Anschlussarbeiten nur im spannungslosen Zustand ausführen.

Hinweise zur elektrischen Installation

Bei der Installation ist auf eine entsprechende Auslegung der Versorgungsleitungen zu achten. Insbesondere Leitungslängen, Leitungsquerschnitt und Übergangswiderstände beeinflussen mögliche Spannungsverluste. Weiterhin ist die Anschlussleistung des jeweiligen Gerätes zu berücksichtigen. Die Dimensionierung der Leitungen und die Auswahl der Leitungstypen sind durch den Elektroinstallateur zu erbringen. Dieses darf nur durch Elektrofachunternehmen erfolgen.

- Beim elektrischen Anschluss die geltenden Vorschriften sowie die allgemein anerkannten Regeln der Technik beachten. Insbesondere VDE-Richtlinien und ggf. die Vorgaben des örtlichen EVU's beachten.
- Die Anschlussdaten sind dem Typenschild oder den Verdrahtungsplänen zu entnehmen.
- Anschlussleitungen gegen mechanische Beschädigung geschützt verlegen.
- Für die Anschlussleitungen die Leitungseinführungen des Lüftungsgerätes verwenden.
- Für Wartungs- und Reparaturarbeiten muss im Versorgungsstromkreis eine Netztrenneinrichtung vorgesehen werden, dies kann z. B. mit einem Einbauschalter oder einer Sicherung mit Trennfunktion in der Unterverteilung realisiert werden.
- Bei Geräten die ohne werkseitige Regelung von TROX geliefert werden, sind die Angaben des Regelungsherstellers zu beachten.

6.3.1 Anschluss Versorgungsspannung

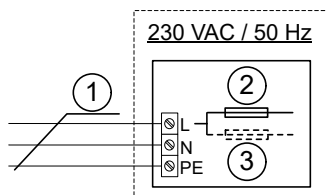


Abb. 45: Anschluss Versorgungsspannung

GEFAHR

Lebensgefahr durch elektrische Spannung!

Die Reglerbox darf nicht geöffnet werden, sie dient der internen elektrischen Verdrahtung und darf nur durch den TROX Service geöffnet werden.

Der elektrische Anschluss erfolgt mit der aus der Reglerbox herausgeführte Anschlussleitung.

- 1 Öflex classic 3G 2,5 mm², Länge mindestens 1 m (Lieferumfang TROX)
- 2 Sicherung F3: 3,15 A
- 3 Sicherung F4, Ausführung siehe Tabelle.



Fehlerstrom-Schutzeinrichtungen

Falls in der Anlage ein RCD (FI-Schutzeinrichtung) notwendig ist, sind nur puls- und/oder allstromsensitive RCDs (Typ F oder B) zulässig. Beim Einschalten können impulsförmige Ladeströme der Kondensatoren im EMV-Filter zum Auslösen von RCDs mit unverzögerter Auslösung führen. Wir empfehlen Fehlerstromschutzschalter mit 300 mA Auslöseschwelle und verzögerter Auslösung (superresistent, Charakteristik K).

Tab. 1: Sicherung F4, Pos. 3

SCHOOLAIR-...	7 A	10 A	13 A
...-D-HV-EH			X
...-D-HV-EH-12	X		
...-D-HV-EH-18		X	
...-D-HV-EH-24			X
...-D-HV-EH-30			X

6.3.2 Anschluss Raumbediengerät

Montageort

Die Montage muss an repräsentativen Stellen für die Raumtemperatur erfolgen, damit das Messergebnis nicht verfälscht wird. Sonneneinstrahlung und Luftzug sind zu vermeiden.

Das Ende des Installationsrohres in der Unterputzdose ist abzudichten, damit kein Luftzug im Rohr entsteht, der das Messergebnis verfälscht.

Schneider, digital

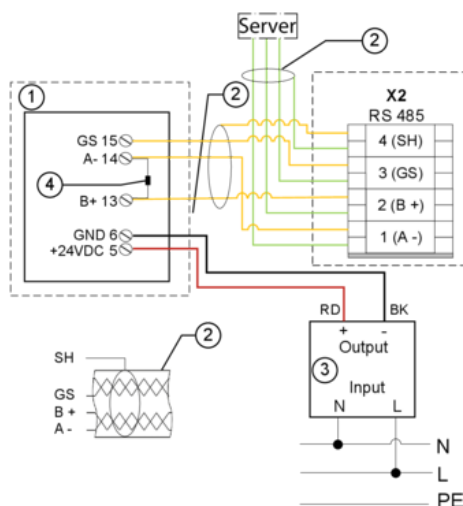


Abb. 46: Verdrahtung digitales Raumbdiengerät Typ Schneider an Klemme X2

- 1 Raumbdiengerät, Aufputz, Typ: TM172DCLWT, TROX Bestell-Nr. A00000086157
- 2 z.B. Unitronic BUS LD 2 x 2 x 0,22 (oder gleichwertig, bauseits)
- 3 Netzteil, Traco Power, Typ TIW24-124, TROX Bestell-Nr. : A00000033832 (optional), oder bauseitige Versorgung mit 24 VDC
- 4 Widerstand 120 Ohm, beim ersten und letzten Busteilnehmer setzen

Alle Netzwerkverbindungen mittels geschirmten Kabel.

Achtung: Für A- und B+ ein verdrehtes Adernpaar verwenden!

Thermokon, mit Stufenschalter, 5-stufig

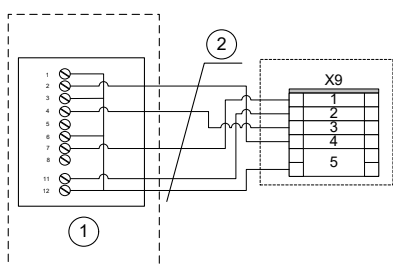


Abb. 47: Verdrahtung Raumbdiengerät Thermokon, 5-stufig an Klemme X9

- 1 Raumbdiengerät mit Stufenschalter, Aufputz, Typ WRF04 PSTD NTC20k 5k FS5 gn 5V SA, TROX Bestell-Nr. A00000082515
- 2 LiYCY 5 x 0,5 mm² geschirmt (bauseits)

Thermokon, ohne Stufenschalter

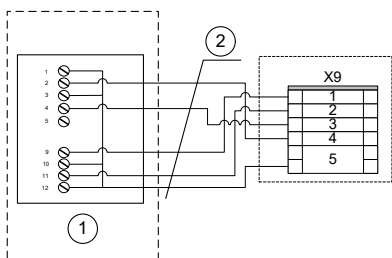


Abb. 48: Verdrahtung Raumbediengerät Thermokon an Klemme X9

- 1 Raumbediengerät ohne Stufenschalter für Aufputzmontage, Typ WRF04 PTD NTC 20k 5k gn, TROX Bestell-Nr. A00000079777
- 2 LiYCY 5 x 0,5 mm² geschirmt (bauseits)

Thermokon, ohne Stufenschalter, Berker S.1 / Q.3, Busch Jäger Futura, Gira E2

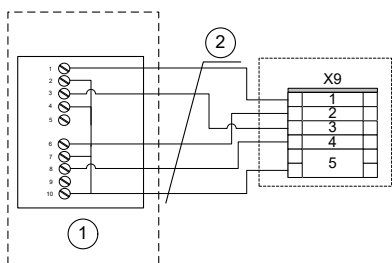


Abb. 49: Verdrahtung Raumbediengerät Thermokon an Klemme X9

- 1 Raumbediengerät ohne Stufenschalter, für Unterputzmontage, passend zu Schalterprogramm
Berker S.1: Typ WRF07 PTD NTC 20k BType6 5k gn, TROX Bestell-Nr. A00000079778
Busch Jäger Futura: Typ WRF07 PTD NTC 20k BType6 5k gn, TROX Bestell-Nr. A00000079779
Berker Q.3: Typ WRF07 PTD NTC 20k BType6 5k gn, TROX Bestell-Nr. A00000081579
Gira E2: Typ WRF07 PTD NTC 20k BType6 5k gn, TROX Bestell-Nr. A00000082916
- 2 LiYCY 5 x 0,5 mm² geschirmt (bauseits)

Thermokon, ohne Stufenschalter, ohne Sollwertsteller, Gira E2

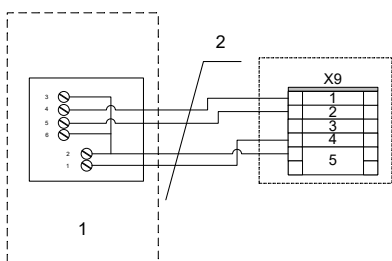


Abb. 50: Verdrahtung Raumbediengerät Thermokon an Klemme X9

- 1 Raumbediengerät ohne Stufenschalter und ohne Sollwertsteller, für Unterputzmontage, passend zu Schalterprogramm Gira E2, Typ WRF06 TD NTC 20k, TROX Bestell-Nr. A00000081503
- 2 LiYCY 5 x 0,5 mm² geschirmt (bauseits)

6.3.3 Anschluss externer Ein- und Ausgänge

Externe Schalteingänge

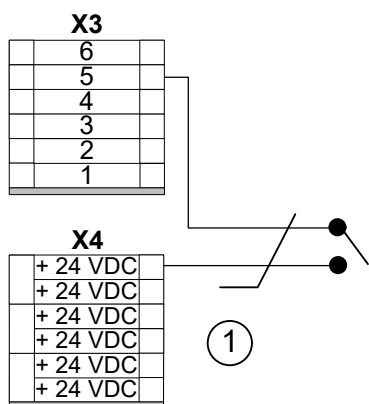


Abb. 51: Anschlussbeispiel Fensterkontakt

1 Anschlussleitung LiYCY 2 x 0,5 mm² (bauseits)

Tab. 2: Klemmenbelegung X3

Pos.	Funktion	Schalter	
		Offen	Geschlossen
1	Digestorenschaltung	Inaktiv	Aktiv
2	Change-Over ¹	Heizen	Kühlen
3	Betriebsfreigabe	Aus	Automatik
4	Feuer-Not-Aus ¹	Aus	Automatik
5	Fensterkontakt ¹	Aus	Automatik
6	Präsenzmelder	gültige Betriebsart	Anwesenheit

1 Kabelbruchsicherheit

Externe Schaltausgänge

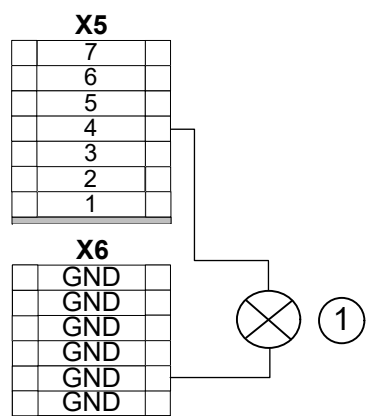


Abb. 52: Anschlussbeispiel B-Alarm

1 Anschlussleitung LiYCY 2 x 0,5 mm² (bauseits)

Tab. 3: Klemmenbelegung X5

Pos.	Anschluss	Spannung / Stromaufnahme
1	Anforderung Kühlmedium ¹	24 VDC, maximal 250 mA
2	Anforderung Heizmedium ¹	
3	Betriebsbereitschaft	
4	B – Alarm	
5	A – Alarm	
6	Freigabe Heizen raumbezogen	
7	Freigabe Kühlen raumbezogen	

1 nur Change-Over-Betrieb

6.3.4 Kommunikation FSL-CONTROL III

6.3.4.1 Mehrere Regler innerhalb einer Regelzone

Bis zu 11 FSL-CONTROL III Geräte können zu einer Regelzone verbunden werden (1 Master-Gerät mit bis zu 10 Slave-Geräten).

Master

Slave

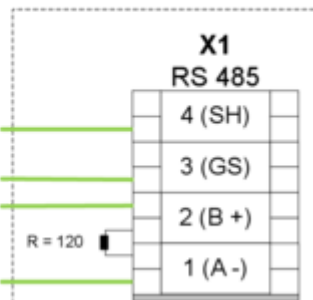
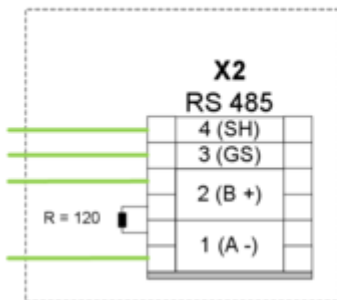


Abb. 53: FSL-CONTROL III Kommunikation 2 Geräte

Master

Slave

Slave

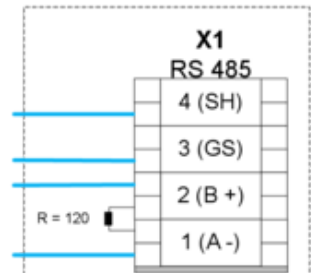
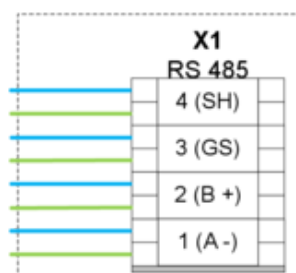
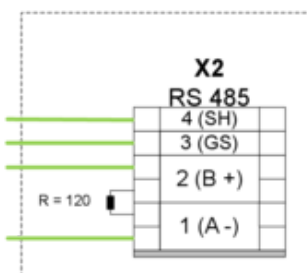


Abb. 54: FSL-CONTROL III Kommunikation 3 Geräte

Das Master-Gerät ist an einem der beiden Enden des Netzwerkes (als erstes oder letztes Gerät) zu installieren.

Abschlusswiderstand

Für den einwandfreien Datenaustausch der Regler ist ein Widerstand von 120 Ohm am ersten und letzten Teilnehmer zu setzen, in den weiteren Geräten (falls vorhanden) die Widerstände entfernen.

Einbauort Abschlusswiderstand *Abb. 53, Abb. 54*

- Mastergeräten - Klemmenleiste X2, Klemmen 1 und 2
- Slave-Geräten - Klemmenleiste X1, Klemmen 1 und 2

Detail Netzwerkanschluss

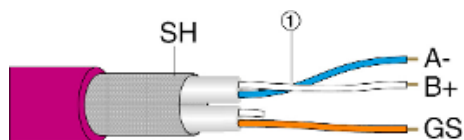


Abb. 55: Verdrahtung

Alle Netzwerkverbindungen mittels geschirmten Kabel.

Achtung: Für A- und B+ ein verdrilltes Adernpaar ① verwenden!

Empfohlenes Netzkabel (bauseits): z.B. Unitronic BUS LD 2 x 2 x 0,22 mm² oder gleichwertig

6.3.4.2 Anschluss an Management- und Bedieneinrichtung/Gebäudeautomation (MBE/GA)

Die FSL-CONTROL III – Regelung unterstützt folgende Kommunikationsprotokolle:

- Modbus RTU
- Modbus TCP
- BACnet MS/TP
- BACnet IP



Wir empfehlen den Anschluss aller Master-Geräte an die MBE/GA. Zusätzlich können auch Slave-Geräte an die MBE/GA angeschlossen werden, wenn eine strukturierte Verdrahtung vorliegt, also Modbus TCP oder BACnet IP.

MBE/GA an Master-Gerät mit Modbus TCP/BACnet IP

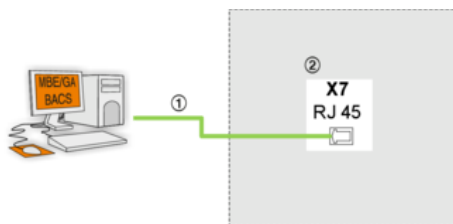


Abb. 56: Anschluss MBE/GA an Master-Gerät mit Modbus TCP / BACnet IP

- 1 Netzkabel mindestens Cat. 5e mit Stecker RJ45 (kundenseitig)
- 2 Schnittstelle X7 in Klemmenkasten

MBE/GA an Master-Gerät mit Modbus RTU/BACnet MS/TP

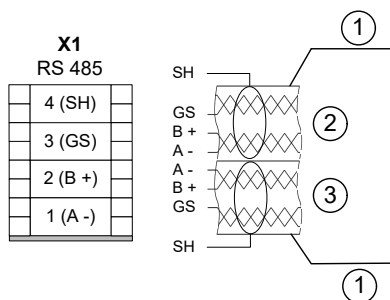


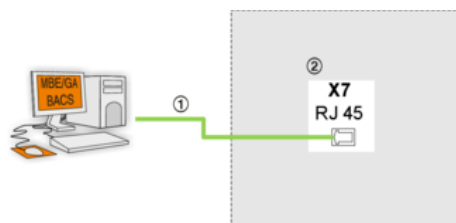
Abb. 57: Anschluss MBE/GA an Master-Gerät mit Modbus RTU

- 1 Netzkabel Unitronic BUS LD 2 x 2 x 0,22 (oder gleichwertig, bauseits)
- 2 (kommend) von der Gebäudeautomation / Management-Bedien-Einrichtung
- 3 (gehend) zum nächsten BUS Teilnehmer der MBE/GA
Klemmenposition von der grauen Abschlussplatte aufwärts zählen (Pfeilrichtung)

Empfohlenes Netzkabel (bauseits): z.B. Unitronic BUS LD 2 x 2 x 0,22 mm² oder gleichwertig,

Achtung: für A- und B+ immer ein verdrilltes Adernpaar verwenden

MBE/GA an Slave-Gerät mit Modbus TCP / BACnet IP



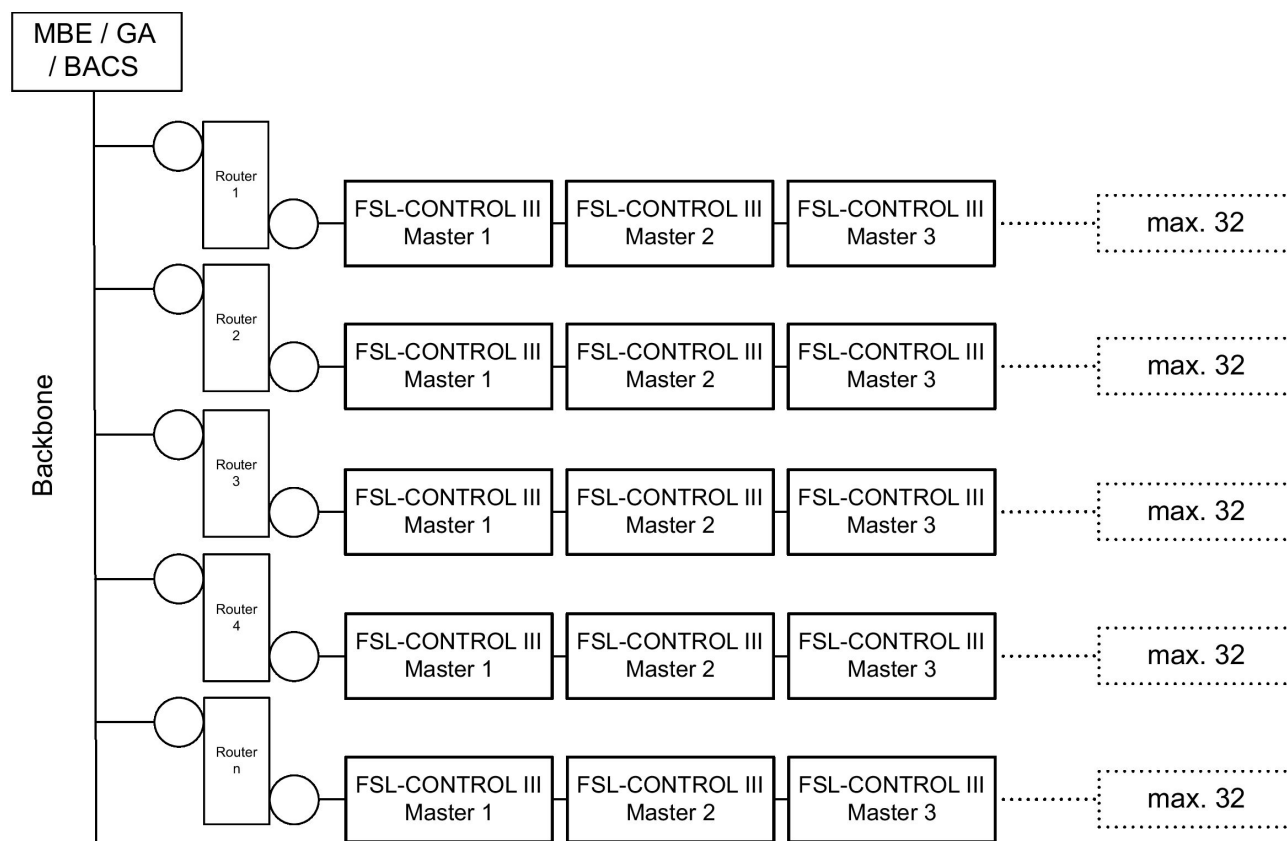
- 1 Netzwerkkabel mindestens Cat. 5e mit Stecker RJ45 (kundenseitig)
- 2 Schnittstelle X7 in Klemmenkasten

Abb. 58: Anschluss MBE/GA an Slave-Gerät mit Modbus TCP

6.3.4.3 Netzwerk mit mehreren Regelzonen

Netzwerkaufbau

Regelzonen können über eines der vier vorhandenen Netzwerkprotokolle (Modbus RTU, Modbus TCP, BACnet MS/TP oder BACnet IP) vernetzt werden. Hierzu ist eine Bus-Schnittstelle erforderlich die am FSL-CONTROL III Master-Regler werkseitig aktiviert werden kann.



Modbus RTU //
BACnet MS/TP

Abb. 59: FSL-CONTROL III Netzwerkaufbau, Beispiel Modbus RTU; BACnet MS/TP



Bei der Einbindung in eine bauseitige Management-Bedien-Einrichtung / Gebäudeautomation agiert der Master-Regler als Slave im Bus-Netzwerk, dient jedoch als Master innerhalb des FSL-CONTROL III Verbundes!

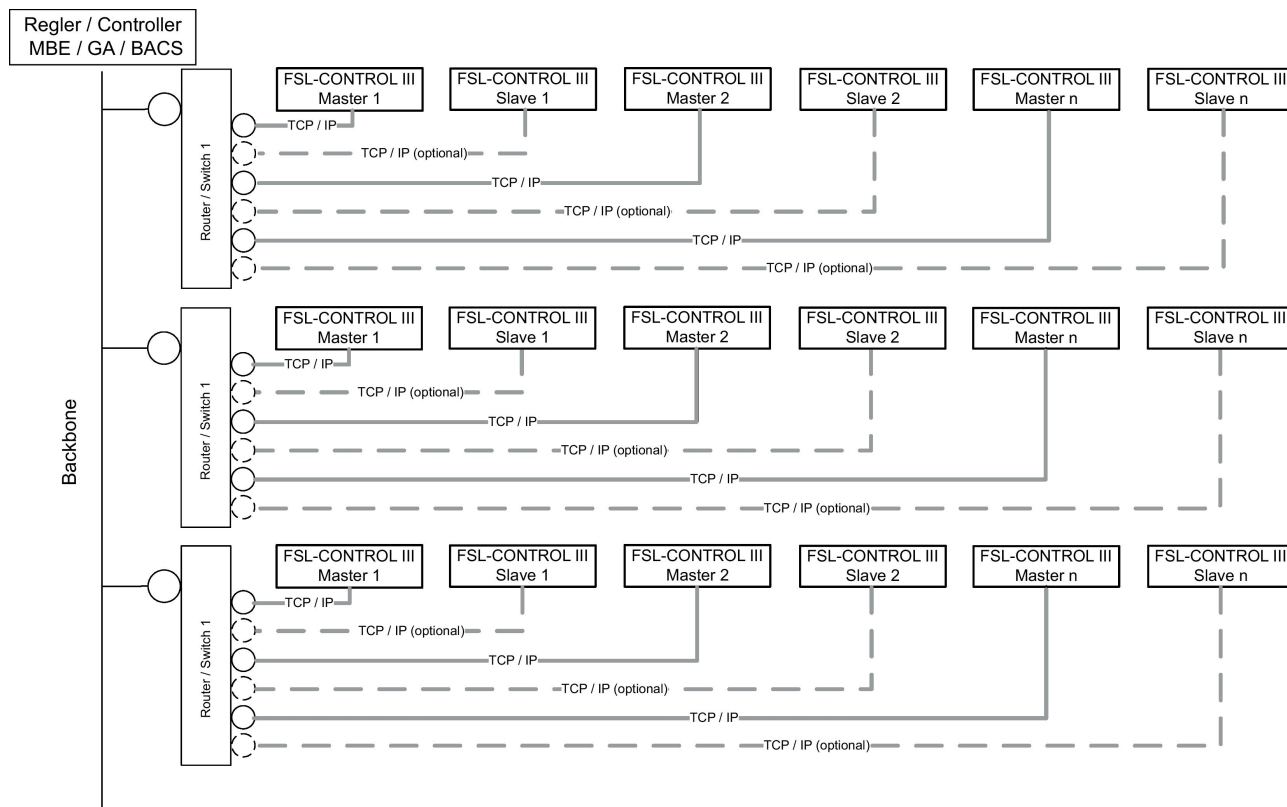


Abb. 60: FSL-CONTROL III Netzwerkaufbau, Modbus TCP; BACnet IP

7 Inbetriebnahme

7.1 Erstinbetriebnahme

Personal:

- Anlagenmechaniker für Sanitär-, Heizungs- und Klimatechnik

Vor der Erstinbetriebnahme:

- vorhandene Schutzfolien entfernen.
- Sauberkeit des Gerätes prüfen, ggf. Gerätegehäuse, Ansaug- und Ausbläsoffnungen von Staub reinigen.
- Fachgerechte elektrische Installation:
 - Versorgungsspannung mit den Leistungsdaten auf dem Typenschild prüfen.
 - Schutzleiterprüfung am Lüftungsgerät durchführen.
 - Elektroluftwärmehilfen reinigen, Rückstände und Fremdkörper entfernen.
- Die Filter auf korrekten Sitz und auf Verschmutzung prüfen. Sind die Filter aufgrund äußerer Umstände bereits verschmutzt, diese vor Inbetriebnahme austauschen.

Zur Inbetriebnahme siehe auch VDI 6022, Blatt 1 – Hygienische Anforderungen an raumlufttechnische Anlagen.

1. ▶ Versorgungsspannung einschalten.
 - ➔ Das Lüftungsgerät ist eingeschaltet.
2. ▶ Bei Bedarf die Regelung des Lüftungsgeräts konfigurieren.

7.2 Regelung des Lüftungsgeräts

Informationen zur Regelung des Lüftungsgeräts

Bei Geräten mit TROX FSL-CONTROL III Regelung ↘ Installations- und Konfigurationsanleitung Einzelraumregelung FSL-CONTROL III.

Bei Geräten ohne werkseitige Regelung von TROX, die Angaben des Regelungsherstellers beachten.

7.3 X-TAIRMINAL

TROX X-TAIRMINAL ist eine projektspezifische Software zur Visualisierung, Bedienung und Überwachung von Lüftungssystemen auf einem Panel-PC. Die Darstellung erfolgt auf mehreren Ebenen, die verschiedene Informationen beinhalten. Die Auswahl der verschiedenen Menüebenen erfolgt durch Betätigen der jeweils angezeigten Objekte.

Überblick

Die Seite „Überblick“ stellt das Gesamtlüftungssystem dar, welches aus verschiedenen Sub-Lüftungssystemen bestehen kann. Dabei können beispielsweise die Klassenräume mit dezentralen SCHOOLAIR Lüftungsgeräten belüftet werden, wohingegen Mensa oder Sporthalle mit zentralen X-CUBE Lüftungsgeräten belüftet werden.

Auf der Seite „Überblick“ kann für jedes System die Betriebsart und anstehende Alarmpfehlungen auf einen Blick erfasst werden.

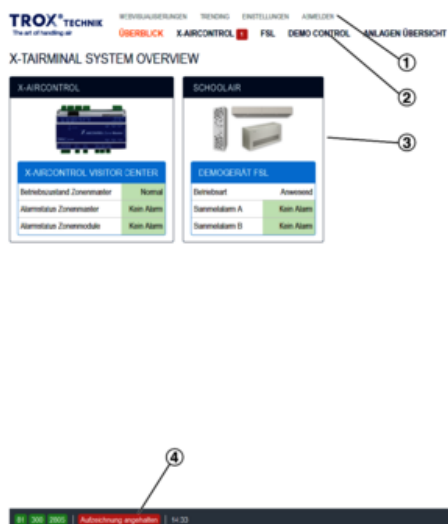


Abb. 61: System-Überblick

SCHOOLAIR

In der Raumübersicht „SCHOOLAIR“ wird die Übersicht der dezentral belüfteten Räume angezeigt.

Hier können folgende Einstellungen vorgenommen werden:

- Betriebsmodus (Aus / Automatik)
- Betriebsart (Standby / Ab- / Anwesenheit)
- zurücksetzen der Filterrestlaufzeit nach dem Filterwechsel
- Frischluft (Normalbetrieb / Betrieb mit Außenluft)

Zusätzlich werden für die einzelnen Räume folgende Informationen gezeigt:

- Betriebsmodus
- Betriebsart
- Quelle der Betriebsart



Abb. 62: Raumübersicht SCHOOLAIR

- Sammelalarm Kategorie A
 - Sammelalarm Kategorie B
- 1 Vorgabe der Betriebsmodus (Aus, Automatik)
 - 2 Vorgabe der Betriebsart (Anwesenheit, Abwesenheit, Standby)
 - 3 Zurücksetzen der Filterwechselanzeige
 - 4 Vorgabe Frischluft (Normalbetrieb, Außenluftbetrieb)
 - 5 Anzeige der aktuellen Werte für Betriebsmodus, Betriebsart, Quelle der Betriebsart, Alarmmeldungen

Raumansicht

In der „Raumansicht“ werden die Master- und Slave-Geräte des gewählten Raumes angezeigt.

Ist das Slave-Gerät über Modbus TCP mit dem Netzwerk verbunden (Modbus TCP-Schnittstelle am Slave-Gerät erforderlich) werden am Master-Gerät und am Slave-Gerät die gleichen Informationen angezeigt. Ist das Slave-Gerät mit dem Master verbunden, werden die Zulufttemperatur und die Ventilstellungen angezeigt.

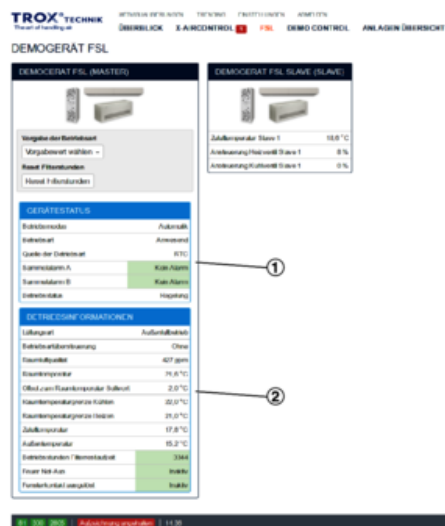
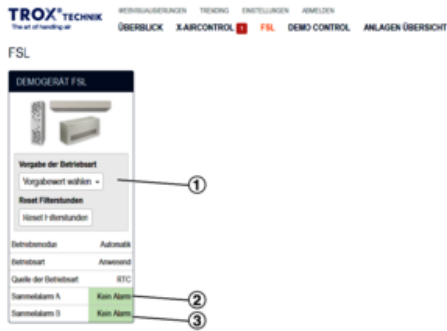


Abb. 63: Geräteübersicht

- 1 Anzeige Gerätestatus
- 2 Anzeige Betriebsinformationen

Geräteansicht

In der „Geräteansicht“ werden der Betriebszustand sowie detaillierte Informationen zu den Alarmmeldungen angezeigt.



- 1 Anzeige Betriebszustand
- 2 Anzeige Alarme Kategorie A
- 3 Anzeige Alarme Kategorie B



Abb. 64: Raum1

Trending

Über das Hauptmenü kann die Seite „Trending“ aufgerufen werden. Hier können verschiedene Datenpunkte angezeigt werden. Zur Anzeige sind zunächst der Zeitrahmen aus einzustellen und der der jeweilige Datenpunkt auszuwählen. Die Anzeige erfolgt als Diagramm oder als *.csv-Dateiexport.



- 1 Festlegung des Zeitraums
- 2 Auswahl der Datenpunkte
- 3 Konfiguration des Abfrageintervalls
- 4 Datenexport als *.csv-Datei
- 5 Anzeige im Diagramm

Abb. 65: Trending

Webvisualisierung

Über das Hauptmenü kann die Seite „Webvisualisierung“ aufgerufen werden. Hier besteht die Möglichkeit auf alle Geräteparameter zuzugreifen.

Hier den entsprechenden Raum anwählen, anschließend erscheint die entsprechende Geräteseite.



Abb. 66: Webvisualisierung
Raumauswahlseite



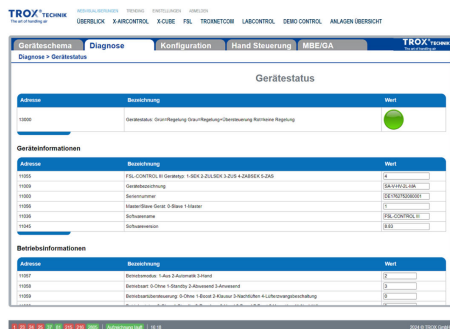


Abb. 67: Webvisualisierung Geräteseite

8 Bedienung

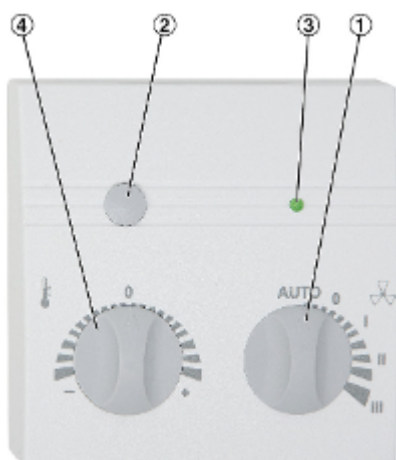
8.1 Raumbediengerät

8.1.1 Übersicht Raumbediengeräte



- ① Menü
- ② Sollwertversteller
- ③ Stufenschalter
- ④ Präsenztaster

Abb. 68: Digitales Raumbediengerät inkl. CO₂-Ampel, für Aufputzmontage, Typ Schneider TM172DCLWT, Artikelnummer: A00000086157



- ① Stufenschalter
- ② Taster
- ③ LED
- ④ Sollwertversteller

Abb. 69: Raumbediengerät mit Stufenschalter, für Aufputzmontage Typ WRF04 PSTD NTC20k 5k FS5 gn 5V SA Artikelnummer: A00000082515



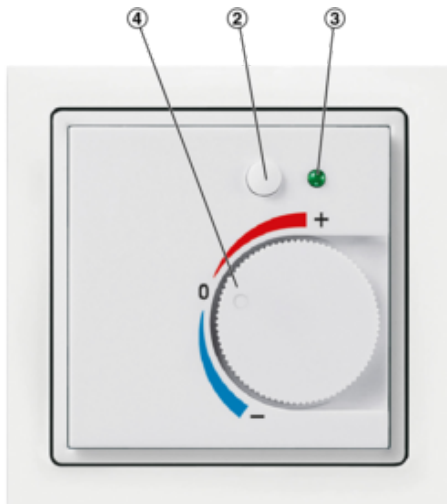
- ② Taster
- ③ LED
- ④ Sollwertversteller

Abb. 70: Raumbediengerät ohne Stufenschalter, für Aufputzmontage Typ: WRF04 PTD NTC 20k 5k gn, Artikelnummer: A00000079777



- ② Taster
- ③ LED
- ④ Sollwertversteller

Abb. 71: Raumbediengerät ohne Stufenschalter, für Unterputzmontage passend zu Schalterprogramm Berker S.1 Typ: WRF07 PTD NTC20k BType6 5k gn, Artikelnummer: A00000079778



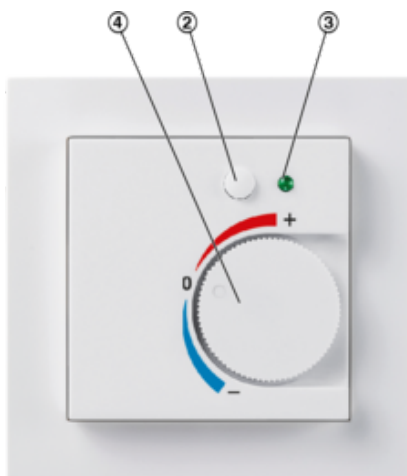
- ② Taster
- ③ LED
- ④ Sollwertversteller

Abb. 72: Raumbediengerät ohne Stufenschalter, für Unterputzmontage passend zu Schalterprogramm Busch Jäger Future linear Typ: WRF07 PTD NTC20k BType6 5k gn, Artikelnummer: A00000079779



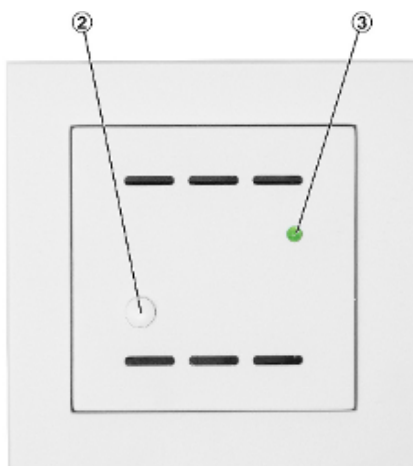
- ② Taster
- ③ LED
- ④ Sollwertversteller

Abb. 73: Raumbediengerät ohne Stufenschalter, für Unterputzmontage, passend zu Schalterprogramm Berker Q.3, Typ: WRF07 PTD NTC20k BType6 5k gn, Artikelnummer: A00000081579



- ② Taster
- ③ LED
- ④ Sollwertversteller

Abb. 74: Raumbediengerät ohne Stufenschalter, Unterputzmontage, passend zu Schalterprogramm Gira E2, Typ: WRF07 PTD NTC20k BTyp6 Gira E2 reinweiß 5k, LED gn, Artikelnummer: A00000082916



- ② Taster
- ③ LED

Abb. 75: Raumbediengerät ohne Stufenschalter und ohne Sollwertsteller für Unterputzmontage, passend zu Schalterprogramm Gira E2, Typ: WRF06-TD-NTC20k, Artikelnummer: A00000081503

8.1.2 Einstellungen digitales Raumbediengerät

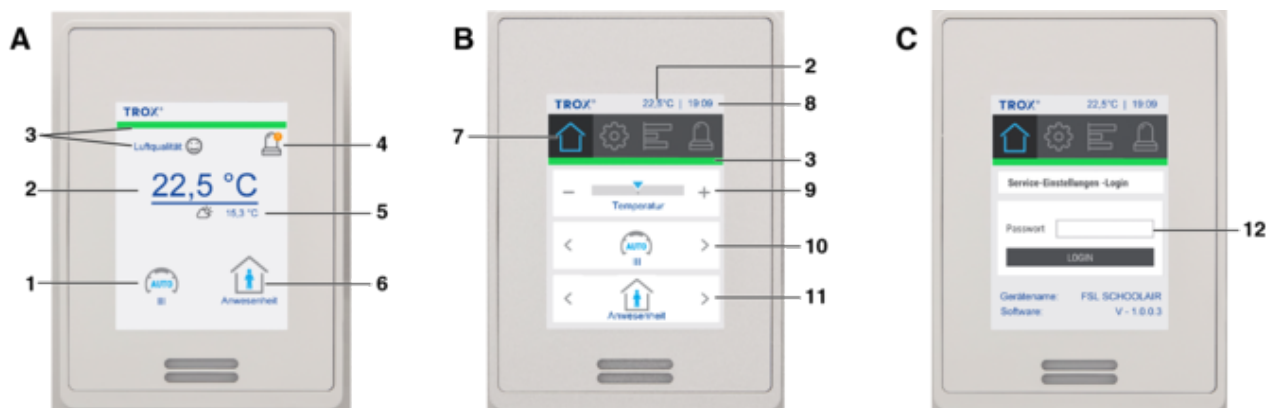






















Abb. 76: Digitales Raumbediengerät

- | | |
|--|--|
| <p>A Ruhe-Bildschirm, durch Berühren des Displays auf die Startseite wechseln.</p> <p>B Startseite</p> <p>C Einstellungsseite (Login)</p> <p>1 Anzeige der aktuellen Lüfterstufe</p> <p>2 Anzeige der aktuellen Raumtemperatur</p> <p>3 Anzeige CO₂-Ampel inkl. Bewertung</p> <p>4 Anzeige von Alarmmeldungen (ausgeblendet, wenn keine Meldungen vorliegen)</p> <p>5 Anzeige der aktuellen Außenlufttemperatur</p> | <p>6 Anzeige des aktuellen Betriebsmodus</p> <p>7 Menü</p> <p>8 Anzeige der Uhrzeit</p> <p>9 Einstellung der Solltemperatur (Raum- / Ab- oder Zulufttemperatur in Abhängigkeit der gewählten Regelstrategie)</p> <p>10 Einstellung der Lüfterstufe bzw. Boost, Klausur, Standby</p> <p>11 Einstellung Betriebsmodus</p> <p>12 Eingabefeld für Passwort</p> |
|--|--|

Raumtemperatur (2)	
22,5 °C	Anzeige der aktuellen Raumtemperatur. Die Raumtemperatur wird mittels integriertem Raumtemperatursensor gemessen oder per Datenpunkt an das Gerät übermittelt.
Luftqualität (3)	
  	<p>Anzeige der Raumluftqualität in verschiedenen Abstufungen (CO₂ - Ampel).</p> <p>grün = sehr gute Luftqualität</p> <p>orange = ausreichende Luftqualität</p> <p>rot = mangelhafte Luftqualität</p> <p>Die Anzeige ist über die Einstellungen konfigurierbar.</p>

Menü (7)	
	<p>Startseite</p> <p>Anzeige aller wesentlichen Werte und Einstellungen.</p>
	<p>Einstellungen</p> <p>Anzeige Geräte-Name (konfigurierbar über Einstellungen) und aktuelle Softwareversion. Passwortgeschützter Bereich zum Zurücksetzen der Filterwechselanzeige und Aktivierung der Ferienschaltung (Betriebsmodus = Aus).</p> <p>Der Zugriff auf die Einstellungen kann mit einem Passwort (optional) gesperrt sein, (Abb. 76/C).</p> <p>Zur Passworteingabe das Feld „Passwort“(12) anwählen. Mit der eingeblendeten Ziffern-Tastatur das festgelegte Passwort eingeben und mit [Enter] (links unten) bestätigen. Danach [Login] anwählen.</p>
	<p>Aktuelle Werte</p> <p>Im Menü „Werte“ werden verschiedene Einstellungen und Messwerte angezeigt.</p> <ul style="list-style-type: none"> ■ Aktuelle Werte I <ul style="list-style-type: none"> - Betriebsmodus - Betriebsart - Quelle der Betriebsart - Betriebsart-Übersteuerung - Betriebsstatus ■ Aktuelle Werte II <ul style="list-style-type: none"> - Lüftungsart - Raumluftqualität - Filterrestlaufzeit - Raumtemperatur - Außentemperatur ■ Aktuelle Werte III <ul style="list-style-type: none"> - Raumtemperaturoffset - Grenze Kühlen - Grenze Heizen - Zulufttemperatur - Raumluftfeuchte (optional) ■ Aktuelle Werte IV <ul style="list-style-type: none"> - Volumenstrom Zuluft - Volumenstrom Abluft
	<p>Meldungen</p> <p>Das Menü Meldungen zeigt alle vorliegenden A- und B-Alarme als Klartext an. Es können maximal 5 verschiedene Alarmmeldungen gleichzeitig angezeigt werden.</p>
Uhrzeit (8)	
19:09	Das Display zeigt in der obersten Zeile die Uhrzeit an. Die Anzeige ist über die Einstellungen konfigurierbar.

Temperatur (9)		
	<p>Die Solltemperatur kann in 1 K - Schritten verändert werden. Die durch die Regelung vorgegebene Solltemperatur kann im Bereich von -3 K ... +3 K verändert werden.</p> <p>Beispiel:</p> <ul style="list-style-type: none"> ■ Solltemperatur (Steuerung): 21 °C ■ Minimal einstellbare Temperatur: 18 °C ■ Maximal einstellbare Temperatur: 24 °C 	<p>+ Erhöhung der Solltemperatur.</p> <p>- Verringerung der Solltemperatur.</p> <p>Temperaturregelung je nach Regelstrategie</p> <ul style="list-style-type: none"> ■ Bei Zulufttemperaturregelung: wird die Soll-Zulufttemperatur beeinflusst ■ Bei Raum- / Ablufttemperaturregelung: wird die Soll-Raum- bzw. Ablufttemperatur beeinflusst
Lüftung (10)		
	<p>Im Automatik-Betrieb wählt das Gerät die Lüfterstufe selbstständig in Abhängigkeit der Temperaturabweichung und /oder Luftqualität.</p>	<p>Durch kurzes Drücken < oder > wird zwischen den Lüfterstufen umgeschaltet.</p>
	<p>Manuelle Lüftung mit kleinster Stufe.</p>	
	<p>Manuelle Lüftung mit mittlerer Stufe.</p>	
	<p>Manuelle Lüftung mit höchster Stufe.</p>	
	<p>Klausur - Betrieb mit abgesenkter Luftmenge für ruhiges Arbeiten.</p>	
	<p>Boost - Betrieb mit maximaler Luftmenge zur schnellen Raumdurchspülung mit Frischluft.</p>	
	<p>Standby - Betrieb. Die Lüftungsgeräte sind abgeschaltet.</p> <p>Keine Temperaturhaltung.</p>	
	<p>Anzeige der aktivierten Digestorenschaltung (Lüfterzwangsbeschaltung).</p> <p>Die Stufe entspricht der Lüfterstufe der Zuluft (konfigurierbar).</p> <p>Die Aktivierung erfolgt mittels DI oder über die GA / MBE. Bei aktiver Digestorenschaltung ist eine Bedienung über das Raumbediengerät nicht möglich.</p>	

Betriebsmodus (11)		
	Anwesenheit „Anwesenheit“ wird gewählt, wenn der Raum belegt ist.	Durch kurzes Drücken < oder > wird zwischen den Betriebsarten „Anwesenheit“, „Abwesenheit“ und „Anwesenheit + L“ (optional) umgeschaltet.
	Abwesenheit „Abwesenheit“ wird gewählt, wenn der Raum unbelegt ist.	Bei „Anwesenheit“ lüftet das Gerät i.d.R. immer mind. in Stufe 1. Bei guter Luftqualität, gemessen mittels optionalen CO ₂ -Sensor, kann das Gerät im energetisch sinnvollen Sekundärluftbetrieb laufen. Ist die Funktion Frischluft („Anwesenheit + L“) aktiviert, so lüftet das Gerät ausschließlich mit Außenluft (Frischlufte).
	Frischlufte „Anwesenheit + L“ (Frischlufte) wird gewählt wenn der Raum belegt ist und gleichzeitig die Funktion Frischluft aktiv ist.	
	Standby „Standby“ wird gewählt, wenn der Raum nicht belegt ist und die Lüftungsgeräte nicht zur Temperaturhaltung eingesetzt werden sollen, z.B. in der Nacht.	„Standby“ wird hier lediglich zur Anzeige gebracht. Die Aktivierung erfolgt mittels Real Time Clock oder per Stufenschalter (Stufe 0).

8.1.3 Einstellungen analoges Raumbediengerät

Funktion	Beschreibung	LED
Lüftungsstufen ¹	Mit Hilfe des Stufenschalters kann die Lüftungsstufe frei gewählt werden. Es stehen folgende Funktionen zur Verfügung: <ul style="list-style-type: none"> ■ Automatik (Empfehlung), Lüfterstufen werden aus der Temperaturregelung und Luftqualitätsregelung (optional) automatisch gewählt - ■ 0: das Gerät wechselt in den Standby Betrieb ■ 1: Lüfterstufe 1 ist gewählt ■ 2: Lüfterstufe 2 ist gewählt ■ 3: Lüfterstufe 3 ist gewählt Zu beachten: Nach Aktivierung des Standby-Betriebs und anschließendem Wechsel in eine Lüfterstufe oder Automatik muss das Lüftungsgerät zusätzlich in Anwesenheit (über den Präsenztaster oder Management-Bedien-Einrichtung / Gebäudeautomation) geschaltet werden.	
An- / Abwesenheit ²	Durch kurzes Drücken des Präsenztasters (1 Sekunde) wird zwischen den Betriebsarten „Anwesenheit“ und „Abwesenheit“ umgeschaltet. Hierdurch kann z. B. manuell in die Betriebsart „Abwesenheit“ geschaltet werden, wenn der Raum nicht genutzt wird. Anfahrzeiten: Sommer 1-2 min., Winter 6-7 min.	Abwesenheit: LED aus Anwesenheit: LED an
Überstunden ²	Manuelles Einschalten der Überstundenfunktion durch kurzes Drücken des Präsenztasters in der Betriebsart „Abwesenheit“. Hierdurch kann z. B. nach den normalen Bürozeiten (LED aus) das Lüftungsgerät für einen voreingestellten Zeitraum in die Betriebsart „Anwesenheit“ geschaltet werden. Die Überstundendauer ist konfigurierbar. Nach Ablauf geht das Gerät wieder in die gültige Betriebsart (RTC / Management-Bedien-Einrichtung / Gebäudeautomation)	Abwesenheit: LED aus Überstunden: LED an
Boost	Manuelle Funktion zur schnellen Lüftung des Raums: Einschalten: Drücken Präsenztaster (2 – 5 Sekunden) Ausschalten: erneutes Drücken Präsenztaster (1 Sekunde)	LED blinkt 1-mal je Sekunde

Funktion	Beschreibung	LED
Klausur	Für stilles Arbeiten wird Ruhe im Raum geschätzt. Einschalten: Drücken Präsenztaster (7 – 10 Sekunden) Ausschalten: erneutes Drücken Präsenztaster (1 Sekunde)	LED im Wechsel 1 Sekunde an, 1 Sekunde aus.
Filterwechsel	Anzeige nach konfigurierter Betriebsstundenanzahl (konfigurierbar, Werkseinstellung: 2500 h) Bei Geräten mit Differenzdrucksensor: Anzeige durch Erreichen der maximalen Druckdifferenz oder der eingestellten Betriebsstunden. Reset nach Filterwechsel durch langes Drücken des Präsenztasters (17 – 20 Sekunden) oder am Webserver	LED im Wechsel 1 Sekunde Doppelblinker, 1 Sekunde aus.
Alarm	Frost- und Hardwarealarm	LED blinkt 2-mal pro Sekunde

1) Der Stufenschalter ist nur verfügbar bei
- Typ WRF04 PSTD NTC20k 5k FS5 gn 5V SA, Artikelnummer: A00000082515
2) Der Taster am Raumbediengerät kann entweder zur Umschaltung An / Abwesenheit, Aktivierung der Überstundenfunktion oder An / Ab / Anwesenheit + L genutzt werden. Die Konfiguration erfolgt über den Webbrowser und kann durch Mitarbeiter der TROX SE oder TROX HGI vorgenommen werden

9 Instandhaltung

9.1 Wartung und Reinigung

GEFAHR

Stromschlag beim Berühren spannungsführender Teile. Elektrische Ausrüstungen stehen unter gefährlicher elektrischer Spannung.

Vor Beginn der aller Arbeiten die Versorgungsspannung abschalten und gegen unbeabsichtigtes Einschalten sichern.

WARNUNG

Bei Arbeiten am Wärmeüberträger besteht die Gefahr des Verbrennens. Vor allen Arbeiten das System abschalten und abkühlen lassen.

Wartung

Die Verschmutzung eines Lüftungsgeräts ist maßgeblich von der Standortbedingungen des Gebäudes sowie der täglichen Nutzungsdauer abhängig. Aus diesem Grund sollte der Betreiber der Anlage die Wartungsintervalle gemäß den hygienischen Anforderungen eigenständig festlegen. Dabei sind die jeweils geltenden gesetzlichen Richtlinien zur Hygiene strikt zu berücksichtigen.

In den ersten drei Monaten nach der Erstinbetriebnahme ist aufgrund von Bautätigkeiten ein erhöhter Staubgehalt zu erwarten. Aus diesem Grund sollten die Filter nach diesen ersten drei Monaten ausgetauscht und das Gerät gründlich gereinigt werden.

Anschließend empfehlen wir, im ersten Jahr alle drei Monate eine stichprobenartige Überprüfung des Verschmutzungsgrades der Filtermedien durchzuführen, um basierend darauf die weiteren Wartungsintervalle festzulegen.

Um eine dauerhafte Nutzung und optimale Funktionsfähigkeit des Lüftungsgeräts sicherzustellen, müssen die Wartungsintervalle beachtet und Wartungstätigkeiten durchgeführt werden, → *Anhang A „Inbetriebnahme-/Wartungsprotokoll“ auf Seite 69*

Hygieneinspektion

Nach Vorgaben der VDI 6022 ist in Abständen von drei Jahren eine Hygieneinspektion einzuplanen. Diese Inspektion ist von qualifiziertem Personal anhand einer repräsentativen, stichpunktartigen Auswahl von Geräten durchzuführen. Bei hygienischen Mängeln müssen alle dezentralen Lüftungsgeräte gereinigt werden.

Reinigung

- Reinigungszyklen entsprechend VDI 6022.
- Oberflächen mit einem feuchten Tuch (nicht nass) reinigen.
- Zur Reinigung nur haushaltsübliche, keine scharfen, schabenden oder aggressiven Reinigungsmittel verwenden.
- Wärmeübertrager vorsichtig mit einem Industriestaubsauer absaugen. Es wird empfohlen, zur Reinigung einen weichen Bürstenaufsatz zu verwenden.
- Rotations-Wärmeübertrager vorsichtig mit einem Industriestaubsauer absaugen. Dabei beachten das die Lamellen nicht verbogen werden. Es wird empfohlen, zur Reinigung einen weichen Bürstenaufsatz zu verwenden.

9.2 Revisionsdeckel öffnen/schließen

Revisionsdeckel öffnen

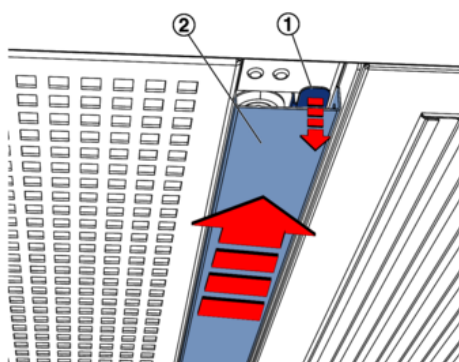


Abb. 77: Abdeckleiste lösen

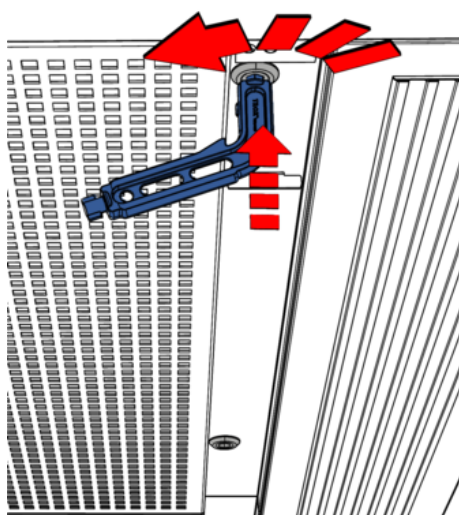


Abb. 78: Revisionsdeckel-Verschluss öffnen

Werkzeug:

- TROX Spezialschlüssel oder Innensechskantschlüssel SW10

1. ▶ An der Außenseite des Gerätes seitlich in die Abdeckleiste eingreifen und die Lasche (Abb. 77/1) nach unten drücken. Dann die Abdeckleiste nach außen schieben und abnehmen. Die Abdeckleiste für die spätere Montage so lagern, dass sie nicht beschädigt wird.

2. ▶



Verletzungsgefahr durch herabfallenden Revisionsdeckel

Damit die Revisionsdeckel nicht unkontrolliert öffnen, besitzen die Revisionsdeckel einen Verschluss mit Fanglasche.

Zum Öffnen des Revisionsdeckels an beiden Verschlüssen den TROX Spezialschlüssel einstecken und um 90° im gegen den Uhrzeigersinn drehen.

- ➔ Der Revisionsdeckel fällt in die Fanglasche.

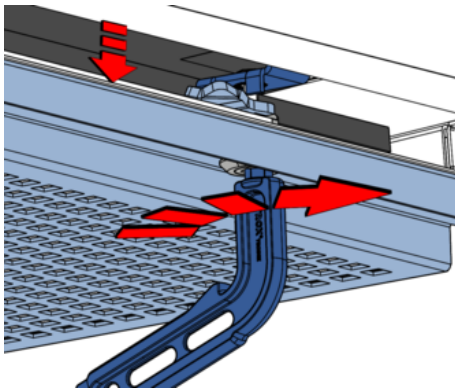


Abb. 79: Revisionsdeckel-Verschluss mit Fanglasche

3. ▶ Den Revisionsdeckel mit der Hand festhalten und am Verschluss mit Fangzunge den Verschluss in die entgegengesetzte Richtung (Uhrzeigersinn) zurück drehen. Den Revisionsdeckel vorsichtig von Hand öffnen ca. 90°.
Deckel nicht herunterfallen lassen!

Revisionsdeckel schließen

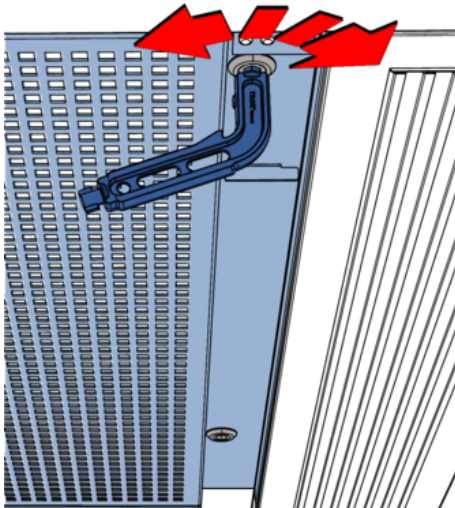


Abb. 80: Revisionsdeckel schließen

Werkzeug:

- TROX Spezialschlüssel oder Innensechskantschlüssel SW10

1. ▶ Revisionsdeckel von Hand schließen und zunächst den Verschluss mit der Fangzunge mit dem TROX Spezialschlüssel schließen. Anschließend den zweiten Verschluss schließen.

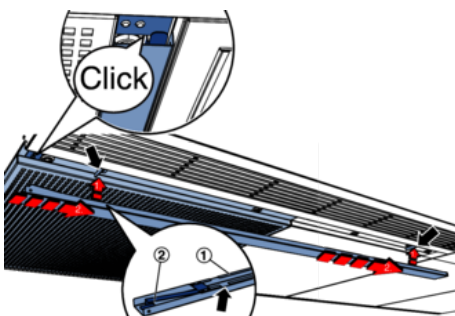


Abb. 81: Abdeckleiste anbringen

2. ▶ Abdeckleiste (Abb. 81/1) am Revisionsdeckel in gezeigter Position aufstecken und in Richtung Gerätemitte aufschieben, bis die Verriegelungsfeder (Abb. 81/2) hörbar mit einem Klicken einrastet.

9.3 Zugang zur Serviceschnittstelle

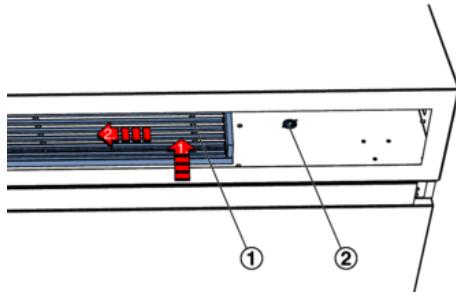


Abb. 82: Service-Schnittstelle

Die Service-Schnittstelle (RJ45) befindet sich hinter dem Zuluftgitter der rechten Gerätehälfte. Um diese zugänglich zu machen das rechte Gitter etwas anheben und nach links schieben.

9.4 Luftfilter prüfen / wechseln

Personal:

- Facility-Manager

Werkzeug:

- Handelsüblicher Staubsauger

VORSICHT

Allergische Reaktionen durch Filterstaub!

- Beim Luftfilterwechsel Mundschutz tragen.

Der Filteraustausch muss jährlich durchgeführt werden oder wenn die Luftfilter technische oder hygienische Mängel aufweisen.

Es dürfen nur originale Filter verwendet werden. Ersatzfilter können unter der Angabe der Filtermaterialnummer beim Hersteller bezogen werden (siehe Seite 2). Die Filtermaterialnummer ist in der Ersatzteilliste → [Kapitel 11 „Ersatzteilliste“ auf Seite 64](#) und auf der Beschriftung des Filters angegeben.

1. ▶

GEFAHR

Stromschlag beim Berühren spannungsführender Teile. Elektrische Ausrüstungen stehen unter gefährlicher elektrischer Spannung.

- Vor Wartungs- und Reinigungsarbeiten die Versorgungsspannung ausschalten.
- An den elektrischen Komponenten dürfen nur Elektrofachkräfte arbeiten.

Vor Beginn der Reinigung die Versorgungsspannung abschalten und gegen Wiedereinschalten sichern.

- ▶ Den Revisionsdeckel ([Abb. 84/2](#)) des Lüftungsgerätes öffnen → [Kapitel 9.2 „Revisionsdeckel öffnen/schließen“ auf Seite 53](#).

Feinstaubfilter überprüfen und austauschen

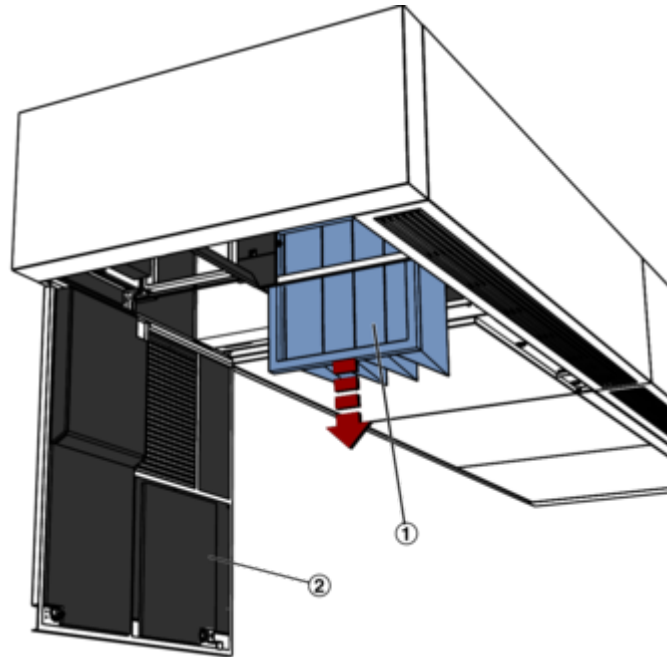


Abb. 83: Feinstaubfilter

3. ▶ Am Filter (Abb. 83/1) die Sicherungslasche öffnen und den Filter aus dem Filtereinschub herausziehen.
4. ▶ Filter auf Schäden, Verschmutzungen und Ablagerungen überprüfen.
5. ▶ Verunreinigungen im Lüftungsgerät mit einem handelsüblichen Staubsauger entfernen.
6. ▶ Falls der Filter keine Schäden, Verschmutzungen und Ablagerungen aufweist und die Restlaufzeit zum Filterwechsel (1 Jahr) nicht abgelaufen ist, den Filter wieder in den Filtereinschub einschieben.

Nach Ablauf der Restlaufzeit (1 Jahr), bei technischen oder hygienischen Mängeln einen neuen Filter einschieben.

Abluftfilter überprüfen und austauschen

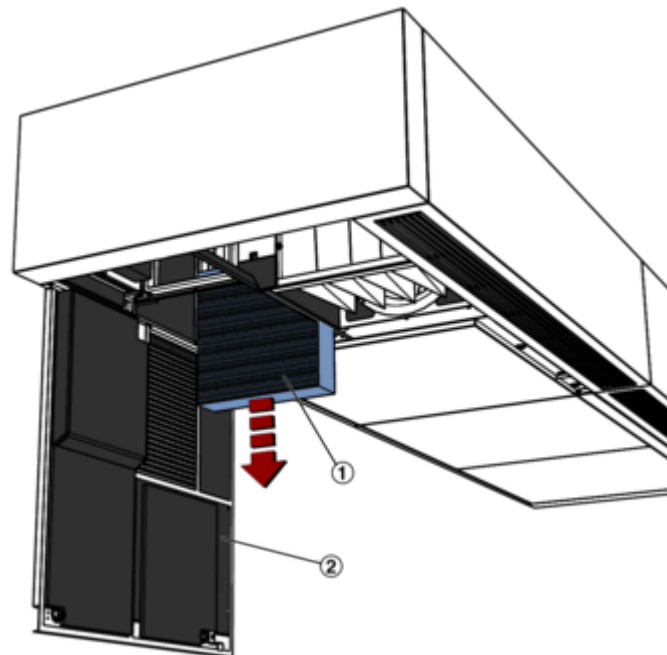


Abb. 84: Abluftfilter

7. ▶ Am Abluftfilter (Abb. 84/1) die Sicherungslasche öffnen und den Filter nach unten herausziehen.

8. ▶ Filter auf Schäden, Verschmutzungen und Ablagerungen überprüfen.
9. ▶ Verunreinigungen im Lüftungsgerät mit einem handelsüblichen Staubsauger entfernen.
10. ▶ Falls der Filter keine Schäden, Verschmutzungen und Ablagerungen aufweist und die Restlaufzeit zum Filterwechsel (1 Jahr) nicht abgelaufen ist, den Filter wieder einsetzen.
Nach Ablauf der Restlaufzeit (1 Jahr), bei technischen oder hygienischen Mängeln einen neuen Filter verwenden.
11. ▶ Nach dem Filterwechsel den Revisionsdeckel des Lüftungsgeräts wieder schließen → Kapitel 9.2 „Revisionsdeckel öffnen/schließen“ auf Seite 53.
12. ▶ Versorgungsspannung einschalten.
13. ▶ Wenn in der FSL-CONTROL III Steuerung der Filterbetriebsstundenzähler eingestellt ist, muss dieser nach einem Filterwechsel zurückgesetzt werden ↪ Installations- und Konfigurationsanleitung FSL-CONTROL III.
➔ Die Luftfilter sind ausgetauscht.



Die Filter können im Restmüll entsorgt werden.

9.5 Elektroheizregister reinigen

Personal:

- Facility-Manager

Werkzeug:

- Handelsüblicher Staubsauger oder Druckluftkompressor

Die Prüfung des Elektroheizregister auf Verschmutzung hat regelmäßig, mindestens jedoch jährlich zu erfolgen. Den Elektroheizregister je nach Verschmutzungsgrad reinigen.



Ein verschmutztes Elektroheizregister hat einen direkten negativen Einfluss auf die Effizienz des Lüftungsgeräts und sollte daher in einem sauberen Zustand gehalten werden.

1. ▶



GEFAHR

Stromschlag beim Berühren spannungsführender Teile. Elektrische Ausrüstungen stehen unter gefährlicher elektrischer Spannung.

- Vor Wartungs- und Reinigungsarbeiten die Versorgungsspannung ausschalten.
- An den elektrischen Komponenten dürfen nur Elektrofachkräfte arbeiten.

Vor Beginn von Arbeiten am Gerät die Versorgungsspannung abschalten und gegen Wiedereinschalten sichern. Gegebenenfalls das Elektroheizregister abkühlen lassen.

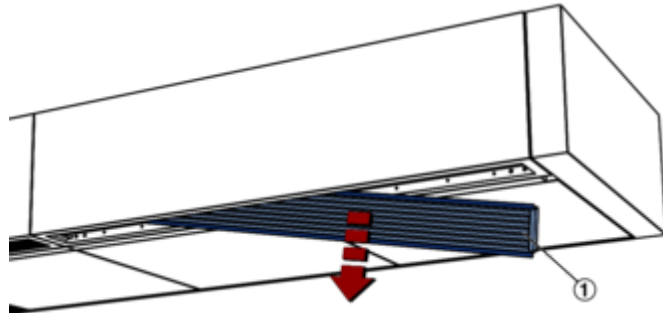


Abb. 85: Zuluftgitter demontieren

2. ▶ Zuluftgitter (Abb. 85/1) etwas anheben, drehen und herausnehmen. Für die spätere Montage sicher lagern.
3. ▶ Bei geringer Verschmutzung können die Gitter des Elektroheizregisters durch absaugen gereinigt werden. In diesem Fall ist die Demontage des Elektroheizregisters nicht erforderlich.



Bei Verschmutzungen die durch Absaugen nicht entfernt werden können ist der Elektroheizregister zu demontieren und anschließend zu reinigen.

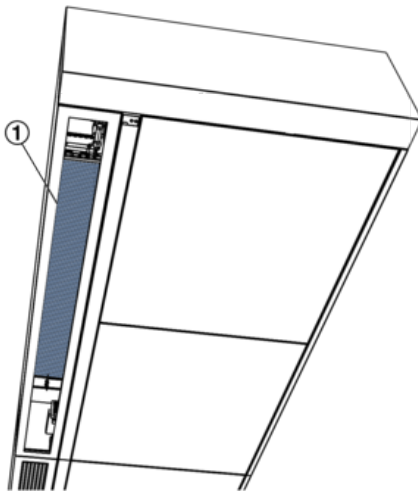


Abb. 86: Elektroheizregister absaugen

Elektroheizregister demontieren



VORSICHT

Verletzungsgefahr durch herabfallenden Elektroheizregister!

Nach Lösen des Halters kann der Elektroheizregister herabfallen. Den Elektroheizregister bei der Demontage der Halterung festhalten, ggf. ist hierfür eine zweite Person erforderlich.

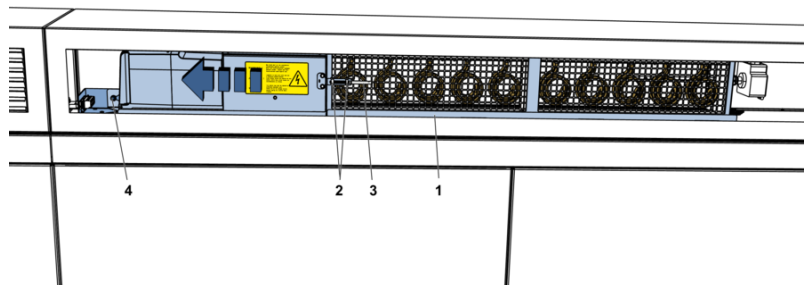


Abb. 87: Elektroheizregister demontieren

4. ▶ Die Kabelbinder (Abb. 87/2) am Zulufttemperatursensor (Abb. 87/2) abschneiden und den Sensor vom Halter abnehmen, ggf mit Klebeband am Gerätegehäuse befestigen. Schraube (Abb. 87/4) etwas lösen, so das der Elektroheizregister bewegt werden kann.

Elektroheizregister (Abb. 87/1) in Pfeilrichtung schieben bis die Befestigung (Abb. 87/4) gelöst ist. Das Elektroheizregister nach unten aus dem Gerät herausnehmen.

Elektroheizregister reinigen

5. ▶ Am Elektroheizregister ggf. die Schutzgitter herausziehen/entnehmen. Verunreinigungen am Elektroheizregister mit Druckluft ausblasen oder mit einem handelsüblichen Staubsauger entfernen. Es wird empfohlen, zur Reinigung einen weichen Bürstenaufsatz zu verwenden.
6. ▶ Nach der Reinigung, den Elektroheizregister in umgekehrter Reihenfolge wieder einbauen.
7. ▶ Versorgungsspannung einschalten und Funktionsprüfung durchführen.
 - ➔ Elektroheizregister ist gereinigt.

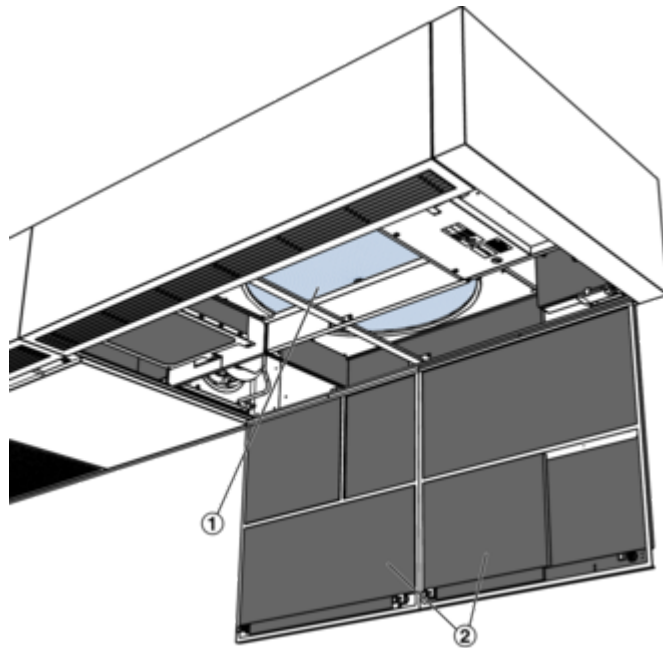
9.6 Rotationswärmerückgewinner warten

Abb. 88: Rotationswärmeübertrager reinigen

Personal:

- Anlagenmechaniker für Sanitär-, Heizungs- und Klimatechnik

Werkzeug:

- Handelsüblicher Staubsauger mit Staubsaugerpinsel

1. ▶

 **GEFAHR**

Stromschlag beim Berühren spannungsführender Teile. Elektrische Ausrüstungen stehen unter gefährlicher elektrischer Spannung.

- Vor Wartungs- und Reinigungsarbeiten die Versorgungsspannung ausschalten.
- An den elektrischen Komponenten dürfen nur Elektrofachkräfte arbeiten.

Vor Beginn von Arbeiten am Gerät die Versorgungsspannung abschalten und gegen Wiedereinschalten sichern.

2. ▶ Die Revisionsdeckel (Abb. 88/2) des Lüftungsgerätes öffnen → Kapitel 9.2 „Revisionsdeckel öffnen/schließen“ auf Seite 53.
3. ▶ Wartungsarbeiten entsprechend Tabelle unten.

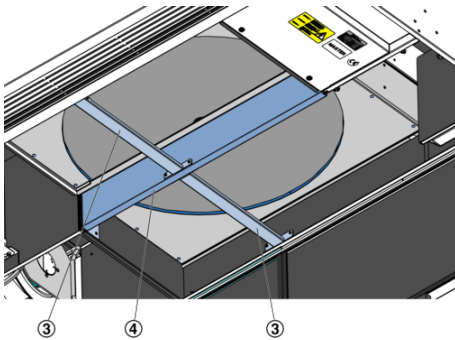
Antriebsriemen prüfen/tauschen

Abb. 89: Kammerblech und Streben

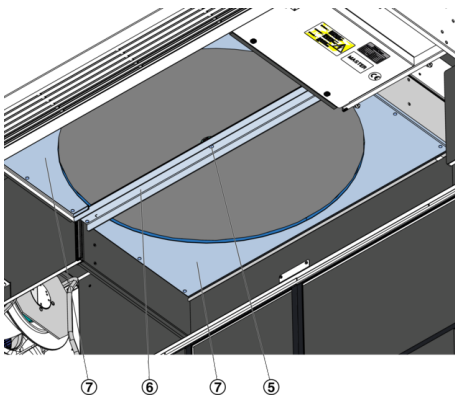


Abb. 90: RWT-Gehäuse öffnen

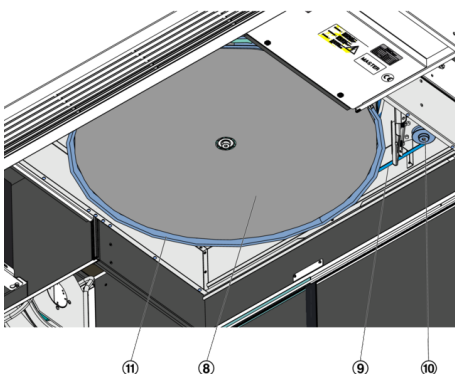


Abb. 91: RWT-Gehäuse zur Wartung geöffnet

Riemenwechsel

4. ▶ Streben (Abb. 89/3) und Kammerblech (Abb. 89/4) durch Lösen der Schrauben demontieren.

5. ▶ Mittelschraube (Abb. 90/5) und Traverse (Abb. 90/6) demontieren, danach die beiden Bleche (Abb. 90/7) demontieren.

6. ▶ Die Speichermasse (Abb. 91/8) hängt an der oberen Aufhängung. Der Antriebsriemen (Abb. 91/9) kann geprüft bzw. gewechselt werden.

7. ▶ Neuen Riemen um die Speichermasse legen und über den gesamten Umfang bis auf die Höhe der Riemenscheibe (Abb. 91/10) fluchtend ausrichten.
 In der Nähe zur Riemenscheibe ein Band (z.B. Gurtband) zwischen Speichermasse und Riemen schieben. Dann mit dem Band den Riemen zur Riemenscheibe ziehen und den Riemen auf die Riemenscheibe auflegen.

Zusammenbau

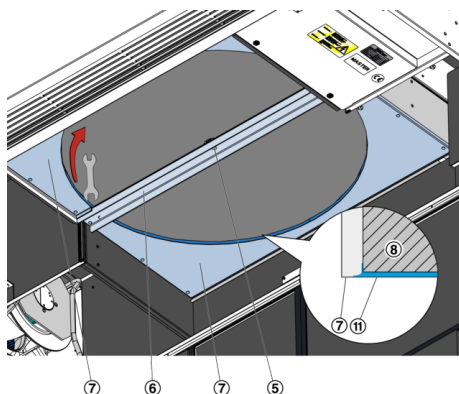


Abb. 92: RWT-Gehäuse schließen

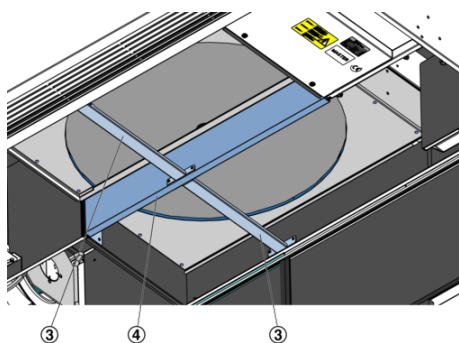


Abb. 93: Kammerblech und Streben

8. ▶ Blech (Abb. 92/7) und Traverse (Abb. 92/6) mit Schrauben wieder montieren.

Mittelschraube (Abb. 92/5) mit Schraubensicherung (z.B. Loctite 243) einschrauben.

Die an der Speichermasse befestigte Umlaufdichtung (Abb. 92/11), z.B. mit einem Schraubenschlüssel in Position bringen.

Die Innenseite der Umlaufdichtung ist nach außen gewölbt und muss unter das Blech (Abb. 92/7) geschoben werden.

Achtung!

Hierbei kein spitzes Werkzeug verwenden.

9. ▶ Kammerblech (Abb. 93/4) und Streben (Abb. 93/3) mit Schrauben montieren.

10. ▶ Die Revisionsdeckel (Abb. 88/2) schließen → Kapitel 9.2 „Revisionsdeckel öffnen/schließen“ auf Seite 53.

11. ▶ Versorgungsspannung einschalten.

➔ Der Rotationswärmeübertrager ist gewartet.

Rotationswärmeübertrager warten

Intervall	Wartungsarbeit	Personal
jährlich	Rotationswärmeübertrager durch Sichtkontrolle auf Fremdkörper, Verschmutzung, hygienischen Zustand, Beschädigung und Korrosion prüfen. Bei Bedarf reinigen.	Unterwiesene Person
	Sichtprüfung und Drehen des Rotors von Hand	Unterwiesene Person
	Mitteldichtung - Verschleiß, Verschmutzungen, Fremdkörper und Anpressung. Bei Bedarf reinigen.	
	Umlaufdichtung - Verschleiß, Verschmutzungen, Fremdkörper und Anpressung. Bei Bedarf reinigen.	
	Rotor - Unwucht und Seitenschlag.	
	Lager - Geräusche oder Schwergängigkeit prüfen.	
	Antriebsriemen - Verschleiß und Spannung prüfen. Wechsel bei Verschleiß, Beschädigung oder spätestens 3 Jahre nach Inbetriebnahme sowie fortlaufend alle 3 Jahre.	
Riemenscheibe - Verschmutzung, Verschleiß, Beschädigung.		

Intervall	Wartungsarbeit	Personal
jährlich	Funktionsprüfung Rotorantrieb mit Hilfe der Software einschalten ↗ Installations- und Konfigurationsanleitung Einzelraumregelung FSL-CONTROL III. Antrieb - Laufruhe Lager - Lager auf unzulässige Erwärmung, Vibrationen und Laufgeräusche Rotor - Ausrichtung, Laufruhe, Unwucht, Seitenschlag Anschlussklemmen auf festen Sitz prüfen	Anlagenmechaniker für Sanitär-, Heizungs- und Klimatechnik Anlagenmechaniker für Sanitär-, Heizungs- und Klimatechnik

10 Außerbetriebnahme

10.1 Außerbetriebnahme

Nachdem das Gebrauchsende erreicht ist, muss das Gerät demontiert und einer umweltgerechten Entsorgung zugeführt werden.

10.1.1 Sicherheit

Personal

- Die Demontage darf nur von speziell ausgebildetem Fachpersonal ausgeführt werden.
- Arbeiten an der elektrischen Anlage dürfen nur von Elektrofachkräften ausgeführt werden.

Elektrische Anlage



GEFAHR

Lebensgefahr durch elektrischen Strom!

Bei Kontakt mit spannungsführenden Bauteilen besteht Lebensgefahr. Eingeschaltete elektrische Bauteile können unkontrollierte Bewegungen ausführen und zu schwersten Verletzungen führen.

Deshalb:

- Vor Beginn der Demontage die elektrische Versorgung abschalten und endgültig abtrennen.

 **WARNUNG****Verletzungsgefahr bei unsachgemäßer Demontage!**

Gespeicherte Restenergien, kantige Bauteile, Spitzen und Ecken am und im Gerät oder an den benötigten Werkzeugen können Verletzungen verursachen.

Deshalb:

- Vor Beginn der Arbeiten für ausreichend Platz sorgen.
- Mit offenen scharfkantigen Bauteilen vorsichtig umgehen.
- Bauteile fachgerecht demontieren. Teilweise hohes Eigengewicht der Bauteile beachten. Falls erforderlich Hebezeuge einsetzen.
- Bauteile sichern, damit sie nicht herabfallen oder umstürzen.
- Bei Unklarheiten den Hersteller hinzuziehen.

10.1.2 Demontage

Vor Beginn der Demontage:

- Gerät ausschalten und gegen Wiedereinschalten sichern.
- Gesamte Energieversorgung vom Gerät physisch trennen, gespeicherte Restenergien entladen.
- Betriebs- und Hilfsstoffe sowie restliche Verarbeitungsmaterialien entfernen und umweltgerecht entsorgen.

Anschließend Baugruppen und Bauteile fachgerecht reinigen und unter Beachtung geltender örtlicher Arbeitsschutz- und Umweltschutzvorschriften zerlegen.

10.1.3 Entsorgung

Sofern keine Rücknahme- oder Entsorgungsvereinbarung getroffen wurde, zerlegte Bestandteile der Wiederverwertung zuführen:

- Metalle verschrotten.
- Kunststoffelemente zum Recycling geben.
- Übrige Komponenten nach Materialbeschaffenheit sortiert entsorgen.

 **UMWELT****Umweltschäden bei falscher Entsorgung!**

Elektroschrott, Elektronikkomponenten, Schmier- und andere Hilfsstoffe unterliegen der Sondermüllbehandlung und dürfen nur von zugelassenen Fachbetrieben entsorgt werden!

Die örtliche Kommunalbehörde oder spezielle Entsorgungsfachbetriebe geben Auskunft zur umweltgerechten Entsorgung.

Entsorgungshinweise für Batterien



Das Produkt SCHOOLAIR-D-HV-EH enthält Batterien, die mit dem Symbol einer durchgestrichenen Mülltonne gekennzeichnet sind.

Batterien sollten immer gemäß den Hinweisen in der Produktdokumentation genutzt und gelagert werden, um Schäden oder Risiken wie Auslaufen oder Kurzschlüsse zu vermeiden.

Defekte oder beschädigte Batterien sollten fachgerecht entsorgt und nicht weiter verwendet werden. Gebrauchte Batterien können unentgeltlich bei den kommunalen Sammelstellen entsorgt werden.

Durch die fachgerechte Entsorgung und das Recycling von Batterien wird dazu beigetragen, wertvolle Rohstoffe zu schonen und die Umwelt zu schützen.

11 Ersatzteilliste

Detail X

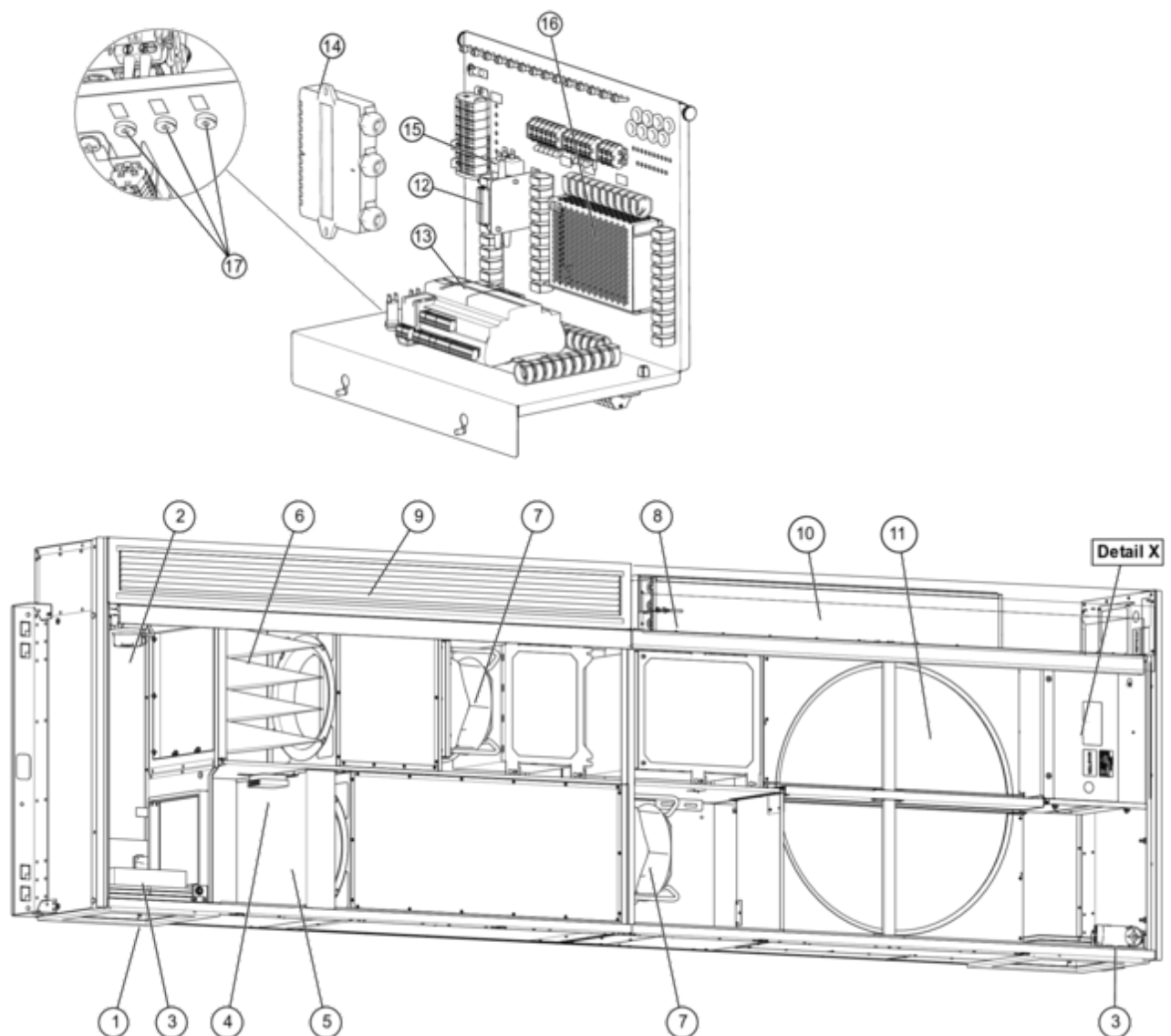


Abb. 94: SCHOOLAIR-D-HV-EH Ersatzteile



Ersatzteilbestellung

Auftragsspezifische Komponenten des Gerätes können anhand der Kennzeichnung auf dem Bauteil identifiziert werden, oder durch Angabe der Kommissionsnummer auf dem Typenschild → Kapitel 3.2 „Typenschild“ auf Seite 11. TROX-Service: → Kapitel 1.3 „Kontakt zu TROX“ auf Seite 5

Pos.	Bezeichnung	Ersatzteil-Nr.
1	Außenlufttemperaturfühler	M546E14
2	Differenzdrucküberwachung Außenluftfilter	A00000064140
3	Stellantrieb Außenluft-/ Fortluftklappe	M466EQ6
4	CO ₂ -Sensor	A00000075813
5	Abluft ISO Coarse 90%	ZL-COARSE-90%-NWO/385x387x92
6	Außenluftfilter ISO ePM1 65%	PFG -EPM1-60%- PLA-25/399x385x350x5
7	Radialventilator (Zuluft / Abluft)	A00000081817
8	Zulufttemperaturfühler	A00000054037
9	Strömungsgleichrichter (Zuluftgitter)	A00000062896
10	Elektroheizregister	***
	Leistungssteller bis 1200 Watt	P0011012
	Leistungssteller bis 1800 Watt	P0011013
	Leistungssteller bis 3000 Watt	A00000093700
11	Antriebsriemen für Rotationswärmerückgewinner	A00000094971
	Antrieb mit Riemenscheibe für Rotationswärmerückgewinner	P0013284
	Bürstendichtung	P0010820
12	Drehzahlsteller 24 V (Rotor)	A00000062863 oder A00000094657 ***
13	Regler FSL-CONTROL III (Master)	A00000075513
	Regler FSL-CONTROL III (Slave)	A00000084627 ***
14	SKM-Modul zur Steuerung der Außenluftklappen	M536ED0
15	Netzfilter FSL-CONTROL III	A00000075465
16	Netzteil FSL-CONTROL III	A00000062678
17	Feinsicherung F1: 2 A / 50 V	A00000075499
	Feinsicherung F2: 4 A / 50 V	A00000075500
	Feinsicherung F3: 3,15 A / 250 V	A00000075494
	Feinsicherung F4: 7 A / 240 V	P0012052
	Feinsicherung F4: 10 A / 240 V	P0012053
	Feinsicherung F4: 13 A / 240 V	A00000091670
-	Revisions Schlüssel (TROX-Spezialschlüssel) Sechskant Größe 10	A00000032198
***	Angabe der Kommissionsnummer vor Bestellung erforderlich (siehe: Typenschild oder Auftragsunterlagen)	

**Ersatzteilpreisliste**

Eine Preisliste für Ersatzteile stellen wir auf unserer Internetseite zur Verfügung, ➔ www.trox.de.

12 Index

A

Abschlusswiderstand	37
Allgemeines	3
Aufbau und Funktion	12
Außerbetriebnahme	62

B

Bedienung	44
Bestimmungsgemäße Verwendung	6

D

Demontage	63
Digitale Schalteingänge/Schaltausgänge	36

E

Elektrische Installation	32
Elektroheizregister	
reinigen	57
Entsorgung	63
Ersatzteilliste	64
EU-Konformitätserklärung	11

F

Fehlgebrauch	6
Feinstaubfilter	
austauschen	55
überprüfen	55
Filtervlies Abluft	
austauschen	55
überprüfen	55
Filterwechsel	55
FSL-CONTROL III	
Regelung	41

H

Hygiene-Konformitätserklärung	11
Hygieneinspektion	53

L

Lagern	15
Luftfilter	
austauschen	55
überprüfen	55

M

Mangelhaftungsgarantie	5
------------------------------	---

P

Packstücke	
Lagern	15
transportieren	14
Personal	8
Demontage	62
Produktinformationen nach ErP-Richtlinie	11

Q

Qualifikation	8
---------------------	---

R

Raumbediengerät	34
Regelung	
bauseits	41
FSL-CONTROL III	41
Reinigung	52, 53
Rotationswärmeübertrager	
Antriebsriemen wechseln	59
reinigen	59

S

Sachmängelansprüche	5
Schilder	6
Schutzausrüstung	9
Service	5
Software	
X-Terminal	41
Symbole	4

T

Technischer Service	5
Transport	
Gabelstapler oder Hubwagen	14
Sicherheitshinweise	14
Transport, Verpackung und Lagerung	14
Transportinspektion	15

U

Urheberschutz	5
---------------------	---

V

Verpackung	16
------------------	----

W

Wartung	52
Wartungsplan	
Rotationswärmeübertrager	61

X

X-Terminal	
Software	41

Z

Zertifikate	
ErP-Richtlinie	11
EU-Konformitätserklärung	11
Hygiene-Konformitätserklärung	11

Anhang**Anhang - Inhaltsverzeichnis**

A	Inbetriebnahme-/Wartungsprotokoll.....	69
B	Montagezeichnung SCHOOLAIR-D-HV.....	71

A Inbetriebnahme-/Wartungsprotokoll

Objekt:	Etage:	Gerät:
Inbetriebnahme: <input type="checkbox"/>	Wartung: <input type="checkbox"/>	Datum: __ . __ . 20__

Tab. 4: Wartungstabelle

Prüfpunkt	Maßnahmen	Intervalle [Monate]			Durchgeführt	
		6	12	24	ja	nein
Lüftungsgerät reinigen	Staubablagerungen und Verschmutzungen der Luftwege im Gerät und am Gerätegehäuse entfernen.		X		<input type="checkbox"/>	<input type="checkbox"/>
Luftdurchlässe in Fassade stichpunktartig auf Beschädigung, Korrosion prüfen	reinigen und instand setzen		X		<input type="checkbox"/>	<input type="checkbox"/>
Elektroheizregister auf Funktion und Verschmutzung prüfen	Reinigen, austauschen		X		<input type="checkbox"/>	<input type="checkbox"/>
Außen- und Fortluftklappen stichpunktartig auf Dichtheit prüfen	bei optisch erkennbaren Leckagen Klappenwinkel einstellen, Stellantrieb austauschen, reinigen		X		<input type="checkbox"/>	<input type="checkbox"/>
	Schließen der Klappen bei Stromausfall prüfen			X	<input type="checkbox"/>	<input type="checkbox"/>
Luftfilter stichpunktartig prüfen nach Druckverlust, Hygienezustand, Betriebszeit	Filtermedium austauschen, Filterkammer reinigen, Dichtungen prüfen <i>→ Kapitel 9.4 „Luftfilter prüfen / wechseln“ auf Seite 55</i>		X		<input type="checkbox"/>	<input type="checkbox"/>
Wärmerückgewinner stichpunktartig prüfen	Dichtungen prüfen, Wärmerückgewinner reinigen, Wasserabfluss (wenn vorhanden) prüfen und reinigen <i>→ Kapitel 9.6 „Rotationswärmerückgewinner warten“ auf Seite 59</i>		X		<input type="checkbox"/>	<input type="checkbox"/>
Ventilatorfunktionen stichpunktartig testen	Drehzahl-Schaltstufen			X	<input type="checkbox"/>	<input type="checkbox"/>
Frostschutzauslösung für Wärmeübertrager prüfen	Zuluft-Temperaturfühler unter Auslösetemperatur abkühlen und Abschaltung prüfen		X		<input type="checkbox"/>	<input type="checkbox"/>
Raumbediengerät stichpunktartig prüfen	Schaltfunktionen, Sollwertverschiebung überprüfen			X	<input type="checkbox"/>	<input type="checkbox"/>
Regelgeräte stichpunktartig prüfen	Regelkreise, Stellsignale prüfen, justieren			X	<input type="checkbox"/>	<input type="checkbox"/>

Bemerkung:	
Datum nächste Wartung:	

Unterschrift: (Wartungspersonal)	
Firma: (Stempel)	

B Montagezeichnung SCHOOLAIR-D-HV

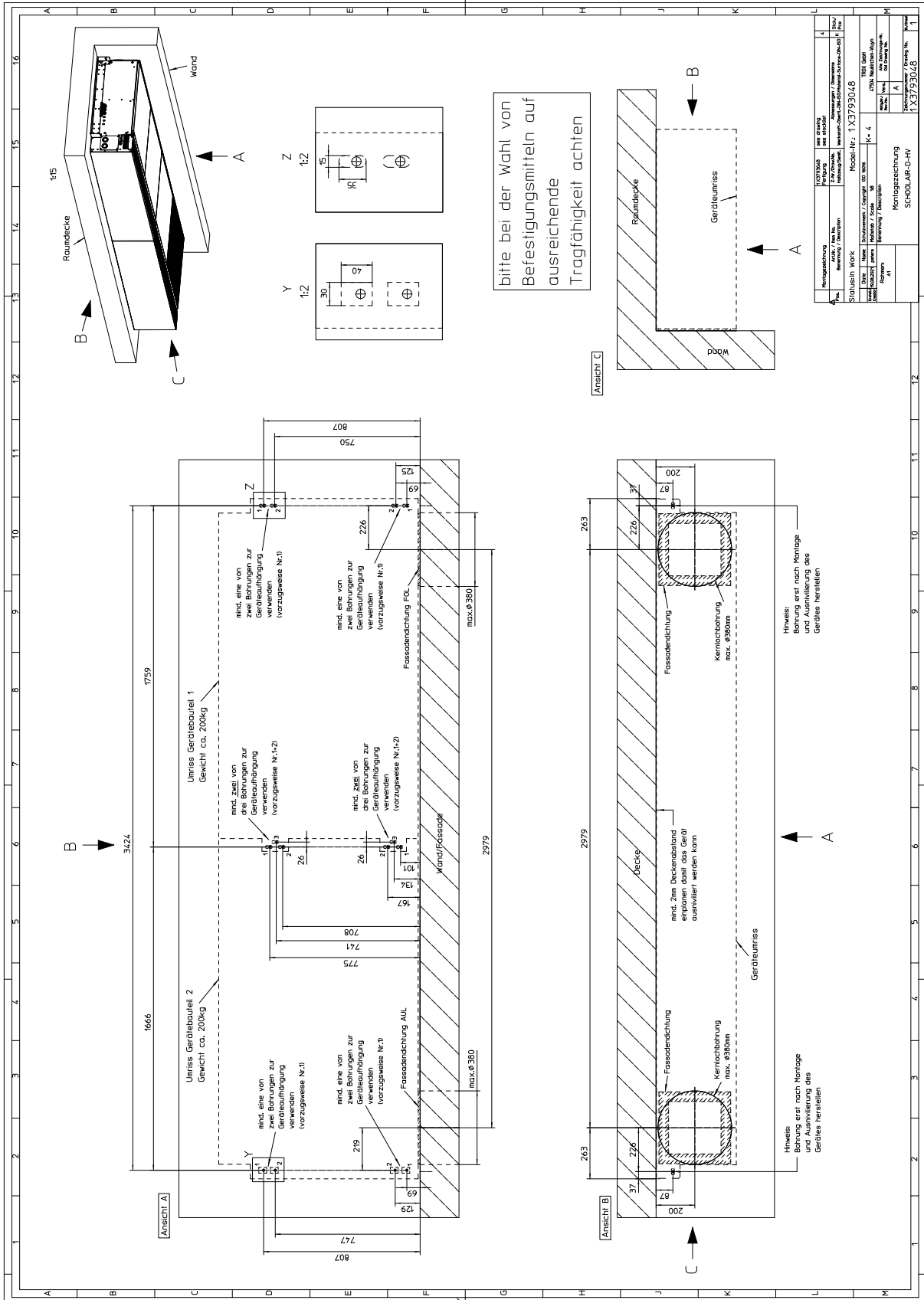


Abb. 95: SA-D-HV Montagezeichnung

JETZT APP DOWNLOADEN:

Die TROX DOCU PORTAL App bietet den schnellen Zugang zu allen Montage- und Betriebsanleitungen für Produkte von TROX und X-FANS.

IOS



ANDROID



TROX

TROX SE

Heinrich-Trox-Platz
47506 Neukirchen-Vluyn
Telefon: +49 2845 202-0
Telefax: +49 2845 202-265
E-Mail: trox-de@troxgroup.com

www.trox.de