

Wetterschutzgitter

WG-JZ



Kombination mit einer Jalousieklappe

Kombinationen aus Wetterschutzgittern mit Jalousieklappen zum Schutz vor direkt eindringendem Regen sowie vor Laub und Vögeln und zum Absperren und Regeln

- Maximale Breite 2000 mm, maximale Höhe 1995 mm
- Geringe Druckdifferenz durch strömungsgünstig geformte Lamellen
- Niedriges Strömungsgeräusch
- Technische Daten in strömungstechnischen und akustischen Laboren gemessen
- Gleich- oder gegenläufige, strömungsgerechte Hohlkörperlamellen
- Jalousieklappen mit Gehäuse-Leckluftstrom nach DIN EN 1751, Klasse C
- Zusätzlich zur Standardmaßreihe Zwischenmaße in mm-Schritten
- Schneller einfacher Einbau wegen vormontierter Kombination

Optionale Ausstattung und Zubehör

- Einbaurahmen
- Insektenschutzgitter
- Wetterschutzgitter pulverbeschichtet oder eloxiert
- Stellantriebe: Auf-Zu-Antriebe, variable Stellantriebe

Allgemeine Informationen	2	Varianten	9
Funktion	4	Abmessungen und Gewichte	14
Technische Daten	6	Produktdetails	16
Ausschreibungstext	7	Legende	18
Bestellschlüssel	8		

Allgemeine Informationen

Anwendung

- Kombinationen aus Wetterschutzgittern der Serie WG mit Jalousieklappen der Serie JZ
- Für Außenluft- und Fortluftöffnungen von luftechnischen Anlagen
- Schutz vor direkt eindringendem Regen sowie vor Laub und Vögeln
- Empfohlene Anströmgeschwindigkeit für Außenluftöffnungen maximal 2 – 2,5 m/s
- Als Stellglied der Volumenstrom- und Druckregelung
- Zum Absperrern von Luftleitungen und Öffnungen in Wänden
- Gleichläufige Klappen bevorzugt für Auf-Zu-Betrieb
- Gegenläufige Klappen aufgrund ihrer Kennlinien bevorzugt für variablen Betrieb

Besondere Merkmale

- Innerhalb der Standardmaßreihe alle Zwischenmaße lieferbar
- Geringer Arbeitsaufwand auf der Baustelle, da nur ein Bauteil montiert werden muss
 - Unlösbare Verbindung zwischen Wetterschutzgitter und Jalousieklappe
- Gleich- oder gegenläufige, strömungsgerechte Hohlkörperlamellen
- Betriebstemperatur -20 °C – 100 °C
- Wartungsarme und robuste Konstruktion
- Geringer Druckverlust und geringe Geräusentwicklung durch strömungsgünstige Lamellen

Nenngrößen

- B: 200 – 2000 mm in mm-Schritten (bei Pulverbeschichtung P1 maximal 1995 mm × 1920 mm oder 1920 mm × 1995 mm)
- H: 180, 345, 510, 675, 840, 1005, 1170, 1335, 1500, 1665, 1830, 1995 mm (Zwischenmaße 183 – 1998 in mm-Schritten, ausgenommen Standardmaß H - 1 mm, H + 1 mm, H + 2 mm, Ausgleich an der unteren Lamelle)
- B × H beliebig kombinierbar
- Bei Ausführung mit Zubehör siehe Platz für Anbauteile

Varianten

- WG-JZ-S: Wetterschutzgitter mit gegenläufiger Jalousieklappe, beide aus verzinktem Stahlblech
- WG-JZ-P: Wetterschutzgitter mit gleichläufiger Jalousieklappe, beide aus verzinktem Stahlblech
- WG-AL-JZ-S: Wetterschutzgitter aus Aluminium mit gegenläufiger Jalousieklappe aus verzinktem Stahlblech
- WG-AL-JZ-P: Wetterschutzgitter aus Aluminium mit gleichläufiger Jalousieklappe aus verzinktem Stahlblech

Ausführung

Welldrahtgitter

- Keine Eintragung: Stahl verzinkt
- 1: mit zusätzlichem Insektenschutzgitter, Stahl verzinkt (nur WG-JZ)
- 2: Edelstahl (nur WG-AL-JZ)
- 3: mit zusätzlichem Insektenschutzgitter, Edelstahl (nur WG-AL-JZ)

Frontrahmen

- Gelocht
- U: ungelocht

Bauteile und Eigenschaften

- Frontrahmen
- Feldlamellen und untere Abschlusslamelle
- Welldrahtgitter
- Insektenschutzgitter (optional)
- Sichtbarer Trennsteg oder rückseitiger Verstärkungssteg (ab B = 1281 mm)
- Lamellen mit Hebelgestänge
- Antriebshebel

Anbauteile

- Feststellvorrichtungen und Endschalter (ab H = 345 mm): Feststellvorrichtungen zur stufenlosen Einstellung der Jalousieklappen und zur Endlagenerfassung

Stellantriebe

- Auf-Zu-Antriebe: zum Öffnen und Schließen von Jalousieklappen
- Variable Stellantriebe: für variable Klappenstellungen
- Pneumatische Stellantriebe: zum Öffnen und Schließen von Jalousieklappen

Zubehör

- Einbaurahmen zum schnellen und einfachen Einbau

Konstruktionsmerkmale

Wetterschutzgitter

- Rückseitiges Welldrahtgitter, Maschenweite 20 × 20 × 1,8 mm
- Rückseitiges Insektenschutzgitter (optional), Maschenweite 1,25 × 1,25 × 0,4 mm
- Frontrahmen gelocht, Lochung siehe Produktdatenblatt WG, optional ungelocht

Jalousieklappe

- Rechteckiges geschweißtes Gehäuse, Materialstärke 1,25 mm
- Lamellen, Materialstärke 1 mm
- Gehäuse mit Flansch
- Außenliegendes, robustes und verschleißarmes Hebelgestänge, bestehend aus Kupplungsstange und Klemmhebeln
- Klappenachsen, Ø 12 mm, mit Kerbung zur Kennzeichnung der Klappenstellung

Materialien und Oberflächen

Wetterschutzgitter

- Frontrahmen, Trennsteg und Lamellen aus profiliertem, verzinktem Stahlblech oder Aluminium
- Welldrahtgitter aus verzinktem Stahl oder Edelstahl
- P1: pulverbeschichtet, Farbton nach RAL CLASSIC

Nur für WG-AL

- S2: eloxiert, Farbton EURAS-Standard (E6-C-31 – E6-C-35)

- S3: eloxiert, Farbton EURAS-Standard E6-C-0

Jalousieklappe

- Gehäuse und Lamellen aus verzinktem Stahlblech
- Achsen, Antriebshebel und Hebelgestänge aus verzinktem Stahl
- Lagerbuchsen aus Kunststoff (PBT)

Instandhaltung

- Wartungsarm, da aufgrund der Konstruktion und der verwendeten Materialien keine Abnutzung erfolgt
- Entfernen von Verunreinigungen empfohlen, um erhöhte Korrosionsanfälligkeit und erhöhte Leckluftströme bei geschlossener Jalousieklappe zu verhindern

Offenlegung von Chemikalien

- RoHS EU-Richtlinie 2011/65/EU (RoHS)
 - Dieses Produkt oder einzelne Varianten entsprechen der EU-Richtlinie 2011/65/EU (RoHS) zur Beschränkung der Verwendung bestimmter gefährlicher Stoffe in Elektro- und Elektronikgeräten. Weitere Informationen finden Sie in unseren Umweltproduktdeklarationen
- REACH 1907/2006 (EG-Verordnung REACH)
 - Dieses Produkt oder einzelne Varianten entsprechen den Bestimmungen der EG-Verordnung Nr. 1907/2006, auch bekannt als REACH (Registrierung, Bewertung, Zulassung und Beschränkung chemischer Stoffe). Weitere Informationen finden Sie in unseren Umweltproduktdeklarationen

Funktion

Wetterschutzgitter sind Luftdurchlässe für die Außenluft und Fortluft lufttechnischer Anlagen. Sie werden in Außenwände und Fassaden eingebaut. Durch ihre eng angeordneten Lamellen schützen sie vor direkt eindringendem Regen sowie Laub und Vögeln.

Abhängig von der Art und Stärke des Regens und der Strömungsgeschwindigkeit kann es gelegentlich vorkommen, dass geringe Wassermengen mit der Luft einströmen. Die Strömungsgeschwindigkeit in Außenluftöffnungen sollte daher 2 – 2,5 m/s nicht überschreiten.

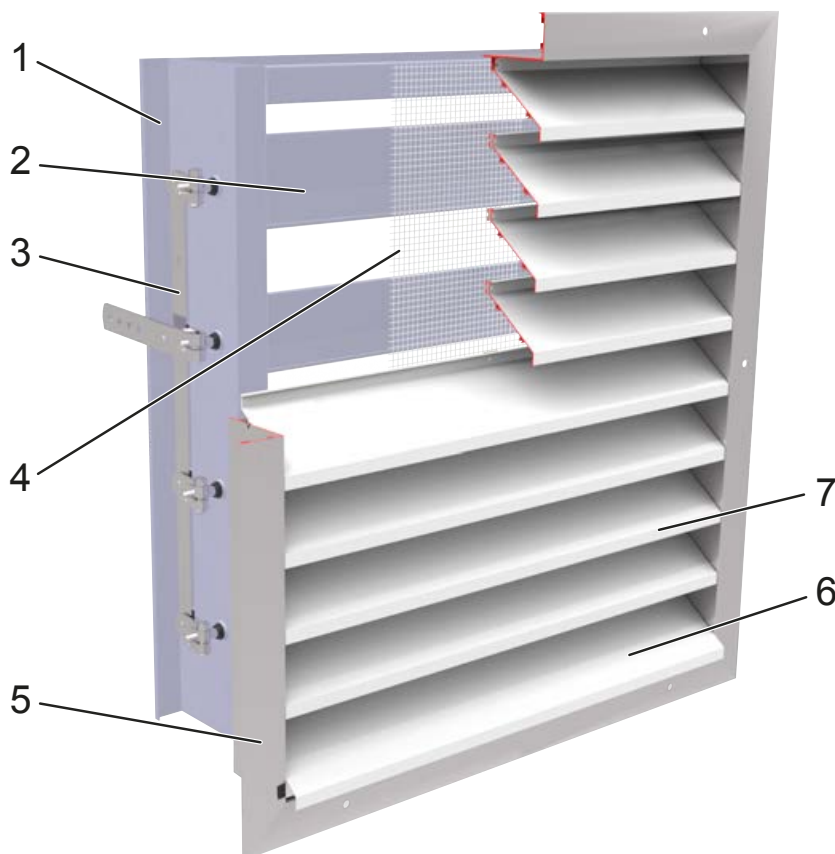
Hebelgestänge

Jalousieklappen mit Hebelgestänge sind gleichläufig oder gegenläufig gekuppelt.

Die synchrone Drehbewegung wird durch ein außenliegendes Hebelgestänge vom Antriebshebel auf die einzelnen Lamellen übertragen. Auch sehr große Abmessungen lassen sich mit einem Hebelgestänge sicher öffnen und schließen.

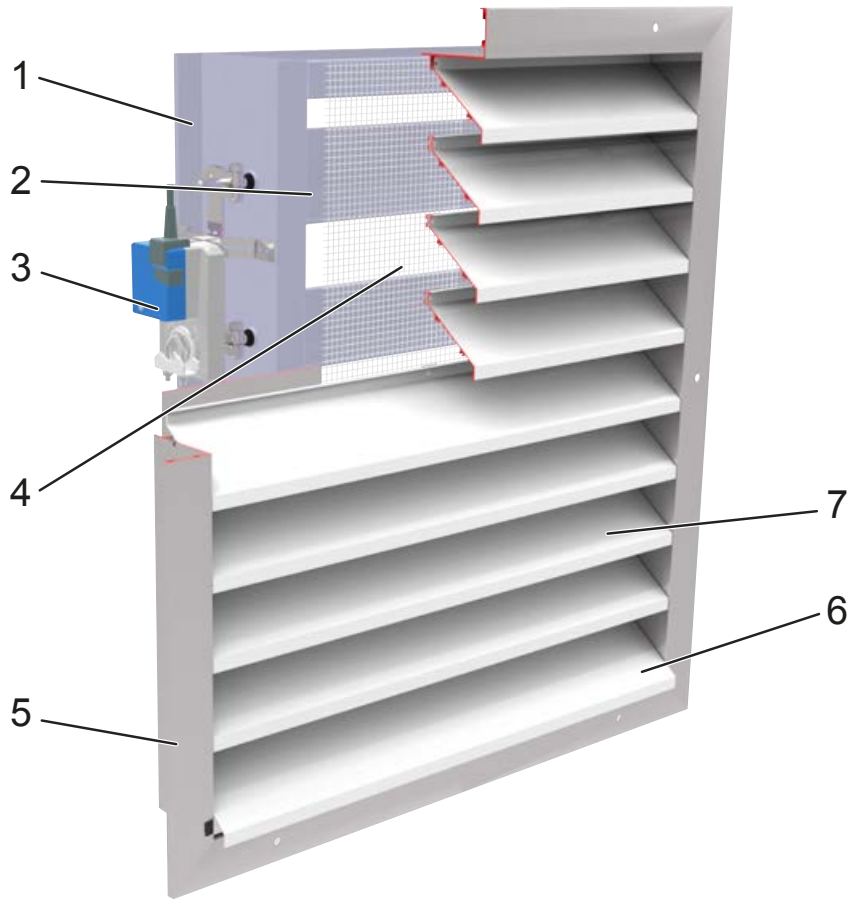
Gegenläufige Lamellen schließen mit unterschiedlichen Winkelgeschwindigkeiten, weil ein Querlenker in das Hebelgestänge integriert ist. Die Schließesigenschaften sind dadurch verbessert und der Leckluftstrom bei geschlossener Jalousieklappe verringert.

Schematische Darstellung WG-JZ



- 1 Gehäuse JZ
- 2 Lamelle JZ
- 3 Hebelgestänge JZ
- 4 Welldrahtgitter, optional mit zusätzlichem Insektenschutzgitter
- 5 Frontrahmen WG
- 6 Untere Abschlusslamelle WG
- 7 Feldlamellen WG

Schematische Darstellung WG-JZ mit Anbauteilen



- 1 Gehäuse JZ
- 2 Lamelle JZ
- 3 Stellantrieb JZ
- 4 Welldrahtgitter, optional mit zusätzlichem Insektenschutzgitter
- 5 Frontrahmen WG
- 6 Untere Abschlusslamelle WG
- 7 Feldlamellen WG

Technische Daten

Nenngrößen	200 × 180 – 2000 × 1995 mm
Betriebstemperatur	-20 °C – 100 °C
maximal zulässige Druckdifferenz	1000 – 2500 Pa (größenabhängig)

Für die Kombination WG-JZ können die technischen Daten des Wetterschutzgitters herangezogen werden. Dabei gehen wir von einer vollständig geöffneten Jalousieklappe aus. Für Drosselstellungen gilt dies explizit nicht. Den Easy Product Finder zur Auslegung finden Sie auf unserer Website: www.trox.de/mytrox/auslegungsprogramm-easy-product-finder-182e16348fac3d33

Ausschreibungstext

Kombinationen aus einem Wetterschutzgitter mit einer Jalousieklappe.

Wetterschutzgitter in rechteckiger Bauform zum Schutz vor direkt eindringendem Regen sowie Laub und Vögeln durch Außenluft- und Fortluftöffnungen.

Jalousieklappe in rechteckiger Bauform zur Volumenstrom- und Druckregelung sowie zum Absperren von Luftleitungen und Öffnungen in Wänden und Decken.

Einbaufertige Komponente, bestehend aus Frontrahmen, regenabweisend und strömungsgünstig geformten Lamellen und rückseitigem Welldrahtgitter.

Absperrklappe, bestehend aus dem Gehäuse, strömungsgerechten Lamellen und der Klappenmechanik.

Einsetzbar für Kanaldrücke größenabhängig 1000 Pa – 2500 Pa. Geeignet zum Anbau von Luftleitungsprofilen.

Position der Lamellen von außen durch Kerbung in den Achsen erkennbar.

Gehäuse-Leckluftstrom nach DIN EN 1751, Klasse C.

Besondere Merkmale

- Innerhalb der Standardmaßreihe alle Zwischenmaße lieferbar
- Geringer Arbeitsaufwand auf der Baustelle, da nur ein Bauteil montiert werden muss
 - Unlösbare Verbindung zwischen Wetterschutzgitter und Jalousieklappe
- Gleich- oder gegenläufige, strömungsgerechte Hohlkörperlamellen
- Betriebstemperatur -20 °C – 100 °C
- Wartungsarme und robuste Konstruktion
- Geringer Druckverlust und geringe Geräusentwicklung durch strömungsgünstige Lamellen

Materialien und Oberflächen

Wetterschutzgitter

- Frontrahmen, Trennsteg und Lamellen aus profiliertem, verzinktem Stahlblech oder Aluminium

- Welldrahtgitter aus verzinktem Stahl oder Edelstahl
- P1: pulverbeschichtet, Farbton nach RAL CLASSIC

Nur für WG-AL

- S2: eloxiert, Farbton EURAS-Standard (E6-C-31 – E6-C-35)
- S3: eloxiert, Farbton EURAS-Standard E6-C-0

Jalousieklappe

- Gehäuse und Lamellen aus verzinktem Stahlblech
- Achsen, Antriebshebel und Hebelgestänge aus verzinktem Stahl
- Lagerbuchsen aus Kunststoff (PBT)

Ausführung

Welldrahtgitter

- Keine Eintragung: Stahl verzinkt
- 1: mit zusätzlichem Insektenschutzgitter, Stahl verzinkt (nur WG-JZ)
- 2: Edelstahl (nur WG-AL-JZ)
- 3: mit zusätzlichem Insektenschutzgitter, Edelstahl (nur WG-AL-JZ)

Frontrahmen

- Gelocht
- U: ungelocht

Technische Daten

- Nenngrößen: 200 × 180 – 2000 × 1995 mm (bei Pulverbeschichtung P1 maximal 1995 mm × 1920 mm)
- Gesamtdruckdifferenz Fortluft: bei 2,5 m/s 30 Pa
- Gesamtdruckdifferenz Außenluft: bei 2,5 m/s 35 Pa
- Betriebstemperatur: -20 °C – 100 °C

Auslegungsdaten

- q_v [m³/h]
- Δp_t [Pa]

Strömungsgeräusch

- L_{WA} [dB(A)]

Bestellschlüssel

WG-AL-2- -JZ-S-L / 1600 × 1995 / ER / Z12 / NC / P1 - RAL 7001

|
|
|
|
|
|
|
|
|
|
|
|

1
2
3
4
1
5
6
7
8
9
10
11

1 Serie

WG-JZ Kombination aus Wetterschutzgitter und Jalousieklappe

2 Material WG

Keine Eintragung: verzinktes Stahlblech

AL Aluminium

3 Ausführung WG

Keine Eintragung: mit Welldrahtgitter, Stahl verzinkt

1 mit Welldrahtgitter und Insektenschutzgitter, Stahl verzinkt

2 mit Welldrahtgitter, Edelstahl (nur mit Material AL)

3 mit Welldrahtgitter und Insektenschutzgitter, Edelstahl (nur mit Material AL)

4 Frontrahmen WG

Keine Eintragung: gelocht

U ungelocht

5 Funktionsweise JZ

S gegenläufig (Standard)

P gleichläufig (parallel)

6 Bedienungsseite JZ

Keine Eintragung: rechts

L links

7 Nenngröße [mm]

Breite × Höhe angeben

8 Einbaurahmen WG

Keine Eintragung: ohne Einbaurahmen

ER mit Einbaurahmen (nicht mit Frontrahmen U)

9 Anbauteile JZ

Keine Eintragung: ohne Anbauteile

Z04 – Z07 Feststellvorrichtung (ab Höhe = 345)

Z12 – Z51 Stellantriebe

ZF01 – ZF15 Federrücklaufantriebe

Z60 – Z77 pneumatische Stellantriebe

10 Klappenstellung Sicherheitsfunktion JZ

Nur mit Federrücklaufantrieb oder pneumatischem Stellantrieb

NO drucklos/stromlos AUF (Normally Open)

NC drucklos/stromlos ZU (Normally Closed)

11 Oberfläche WG

Keine Eintragung: Grundausführung

P1 pulverbeschichtet, RAL-CLASSIC-Farbtöne angeben

Nur mit Material AL

S2 eloxiert, EURAS-Standard-Farbtöne angeben (E6-C-31 – E6-C-35)

S3 eloxiert, E6-C-0 (farblos)

Glanzgrad

RAL 9010 GE 50

RAL 9006 GE 30

Alle anderen RAL-Farben GE 70

Bestellbeispiel: WG-AL-2-JZ-S-L/1600×1995/ER/Z12/NC/P1-RAL7001

Serie	WG-JZ – Kombination aus Wetterschutzgitter und Jalousieklappe
Material WG	Aluminium
Ausführung WG	mit Welldrahtgitter, Edelstahl
Frontrahmen WG	gelocht
Funktionsweise JZ	gegenläufig (Standard)
Bedienungsseite JZ	links
Nenngröße [mm]	Breite 1600, Höhe 1995
Einbaurahmen WG	mit Einbaurahmen
Anbauteile JZ	Stellantrieb SM230A
Klappenstellung Sicherheitsfunktion JZ	drucklos/stromlos ZU (Normally Closed)
Oberfläche WG	pulverbeschichtet, RAL 7001 (silbergrau)

Varianten



WG-JZ-S

Variante

- Wetterschutzgitter mit gegenläufiger Jalousieklappe, beide aus verzinktem Stahlblech

Ausführung

- Welldrahtgitter, Stahl verzinkt
- 1: mit Insektenschutzgitter, Stahl verzinkt
- U: Frontrahmen ungelocht

Nenngrößen

- B: 200 – 2000 mm in mm-Schritten
- H: 180, 345, 510, 675, 840, 1005, 1170, 1335, 1500, 1665, 1830, 1995 mm (Zwischenmaße 183 – 1998 in mm-Schritten, ausgenommen Standardmaß H - 1 mm, H + 1 mm, H + 2 mm, Ausgleich an der Lamelle)
- B × H beliebig kombinierbar
- Bei Ausführung mit Zubehör siehe Platz für Anbauteil
- Bei Ausführung mit Pulverbeschichtung bis B = 1920 mm oder H = 1920 mm

Bauteile und Eigenschaften

- Frontrahmen
- Feldlamellen und untere Abschlusslamelle
- Welldrahtgitter
- Insektenschutzgitter, optional
- Sichtbarer Trennsteg oder rückseitiger Verstärkungssteg ab B = 1281 mm
- Absperrklappe
- Lamellen mit Hebelgestänge
- Antriebshebel

Konstruktionsmerkmale

Wetterschutzgitter

- Rückseitiges Welldrahtgitter, Maschenweite 20 × 20 × 1,8 mm
- Rückseitiges Insektenschutzgitter (optional), Maschenweite 1,25 × 1,25 × 0,4 mm
- Frontrahmen gelocht

Jalousieklappe

- Rechteckiges geschweißtes Gehäuse, Materialstärke 1,25 mm
- Lamellen, Materialstärke 1 mm
- Mit Flansch, ohne Lochung, für Luftleitungsanschluss
- Außenliegendes, robustes und verschleißarmes Hebelgestänge, bestehend aus Kupplungsstange und Klemmhebeln
- Klappenachsen, Ø 12 mm, mit Kerbung

Materialien und Oberflächen

Wetterschutzgitter

- P1: pulverbeschichtet, Farbton nach RAL CLASSIC



WG-JZ-P

Variante

- Wetterschutzgitter mit gleichläufiger Jalousieklappe, beide aus verzinktem Stahlblech

Ausführungen

- Welldrahtgitter, Stahl verzinkt
- 1: mit Insektenschutzgitter, Stahl verzinkt
- U: Frontrahmen ungelocht

Nenngrößen

- B: 200 – 2000 mm in mm-Schritten
- H: 180, 345, 510, 675, 840, 1005, 1170, 1335, 1500, 1665, 1830, 1995 mm (Zwischenmaße 183 – 1998 in mm-Schritten, ausgenommen Standardmaß H - 1 mm, H + 1 mm, H + 2 mm, Ausgleich an der unteren Lamelle)
- B × H beliebig kombinierbar
- Bei Ausführung mit Zubehör siehe Platz für Anbauteil
- Bei Ausführung mit Pulverbeschichtung bis B = 1920 mm oder H = 1920 mm

Bauteile und Eigenschaften

- Frontrahmen
- Feldlamellen und untere Abschlusslamelle
- Welldrahtgitter
- Insektenschutzgitter, optional
- Sichtbarer Trennsteg oder rückseitiger Verstärkungssteg ab B = 1281 mm
- Absperrklappe
- Lamellen mit Hebelgestänge
- Antriebshebel

Konstruktionsmerkmale

Wetterschutzgitter

- Rückseitiges Welldrahtgitter, Maschenweite 20 × 20 × 1,8 mm
- Rückseitiges Insektenschutzgitter (optional), Maschenweite 1,25 × 1,25 × 0,4 mm
- Frontrahmen gelocht

Jalousieklappe

- Rechteckiges geschweißtes Gehäuse, Materialstärke 1,25 mm

- Lamellen, Materialstärke 1 mm
- Mit Flansch, ohne Lochung, für Luftleitungsanschluss
- Außenliegendes, robustes und verschleißarmes Hebelgestänge, bestehend aus Kupplungsstange und Klemmhebeln
- Klappenachsen, Ø 12 mm, mit Kerbung zur Kennzeichnung der Klappenstellung

Materialien und Oberflächen

Wetterschutzgitter

P1: pulverbeschichtet, Farbton nach RAL CLASSIC

WG-AL-JZ-S

Variante

- Wetterschutzgitter aus Aluminium mit gegenläufiger Jalousieklappe aus verzinktem Stahlblech

Ausführungen

- Welldrahtgitter, Stahl verzinkt
- 1: mit Insektenschutzgitter, Stahl verzinkt
- 2: Welldrahtgitter, Edelstahl
- 3: mit Welldrahtgitter und Insektenschutzgitter, Edelstahl
- U: Frontrahmen ungelocht

Nenngrößen

- B: 200 – 2000 mm in mm-Schritten
- H: 180, 345, 510, 675, 840, 1005, 1170, 1335, 1500, 1665, 1830, 1995 mm (Zwischenmaße 183 – 1998 in mm-Schritten, ausgenommen Standardmaß H - 1 mm, H + 1 mm, H + 2 mm, Ausgleich an der unteren Lamelle)
- B × H beliebig kombinierbar
- Bei Ausführung mit Zubehör siehe Platz für Anbauteil
- Bei Ausführung mit Pulverbeschichtung bis B = 1920 mm oder H = 1920 mm

Bauteile und Eigenschaften

- Frontrahmen
- Feldlamellen und untere Abschlusslamelle
- Welldrahtgitter
- Insektenschutzgitter, optional
- Sichtbarer Trennsteg oder rückseitiger Verstärkungssteg ab B = 1281 mm
- Absperrklappe
- Lamellen mit Hebelgestänge
- Antriebshebel

Konstruktionsmerkmale

Wetterschutzgitter

- Rückseitiges Welldrahtgitter, Maschenweite 20 × 20 × 1,8 mm
- Rückseitiges Insektenschutzgitter (optional), Maschenweite 1,25 × 1,25 × 0,4 mm
- Frontrahmen gelocht

Jalousieklappe

- Rechteckiges geschweißtes Gehäuse, Materialstärke 1,25 mm
- Lamellen, Materialstärke 1 mm
- Mit Flansch, ohne Lochung, für Luftleitungsanschluss
- Außenliegendes, robustes und verschleißarmes Hebelgestänge, bestehend aus Kupplungsstange und Klemmhebeln
- Klappenachsen, Ø 12 mm, mit Kerbung zur Kennzeichnung der Klappenstellung

Materialien und Oberflächen

Wetterschutzgitter

- P1: pulverbeschichtet, Farbton nach RAL-CLASSIC

- S2: eloxiert, Farbton EURAS-Standard E6-C-31 – E6-C-35
- S3: eloxiert, Farbton EURAS-Standard E6-C-0

WG-AL-JZ-P

Variante

- Wetterschutzgitter aus Aluminium mit gleichläufiger Jalousieklappe aus verzinktem Stahlblech

Ausführungen

- Welldrahtgitter, Stahl verzinkt
- 1: mit Insektenschutzgitter, Stahl verzinkt
- 2: mit Welldrahtgitter, Edelstahl
- 3: mit Welldrahtgitter und Insektenschutzgitter aus Edelstahl
- U: Frontrahmen ungelocht

Nenngrößen

- B: 200 – 2000 mm in mm-Schritten
- H: 180, 345, 510, 675, 840, 1005, 1170, 1335, 1500, 1665, 1830, 1995 mm (Zwischenmaße 183 – 1998 in mm-Schritten, ausgenommen Standardmaß H - 1 mm, H + 1 mm, H + 2 mm, Ausgleich an der unteren Lamelle)
- B × H beliebig kombinierbar
- Bei Ausführung mit Zubehör siehe Platz für Anbauteil
- Bei Ausführung mit Pulverbeschichtung bis B = 1920 mm oder H = 1920 mm

Bauteile und Eigenschaften

- Frontrahmen
- Feldlamellen und untere Abschlusslamelle
- Welldrahtgitter
- Insektenschutzgitter, optional
- Sichtbarer Trennsteg oder rückseitiger Verstärkungssteg ab B = 1281 mm
- Absperrklappe
- Lamellen mit Hebelgestänge
- Antriebshebel

Konstruktionsmerkmale

Wetterschutzgitter

- Rückseitiges Welldrahtgitter, Maschenweite 20 × 20 × 1,8 mm
- Rückseitiges Insektenschutzgitter (optional), Maschenweite 1,25 × 1,25 × 0,4 mm
- Frontrahmen gelocht

Jalousieklappe

- Rechteckiges geschweißtes Gehäuse, Materialstärke 1,25 mm
- Lamellen, Materialstärke 1 mm
- Mit Flansch, ohne Lochung, für Luftleitungsanschluss
- Außenliegendes, robustes und verschleißarmes Hebelgestänge, bestehend aus Kupplungsstange und Klemmhebeln
- Klappenachsen, Ø 12 mm, mit Kerbung zur Kennzeichnung der Klappenstellung

Materialien und Oberflächen

Wetterschutzgitter

- P1: pulverbeschichtet, Farbton nach RAL-CLASSIC
- S2: eloxiert, Farbton nach EURAS-Standard E6-C-31 – E6-C-35
- S3: eloxiert, Farbton nach EURAS-Standard E6-C-0

Materialien Wetterschutzgitter

Lamellen	-	profiliertes, verzinktes Stahlblech	Materialstärke 0,63 mm
Lamellen	AL	Aluminium-Strangpressprofil, EN AW-6060 T66	Materialstärke 1,35 mm
Welldrahtgitter	-	Stahl verzinkt	-
Welldrahtgitter	3	Edelstahl, Werkstoff-Nr. 1.4301	nur WG-AL
Frontrahmen	-	profiliertes, verzinktes Stahlblech	Materialstärke 1,5 mm
Frontrahmen	AL	Aluminium-Strangpressprofil, EN AW-6060 T66	Materialstärke 1,7 mm
Bauteil	Bestellschlüsseldetail	Material	Bemerkungen
Insektenschutzgitter	1	Stahl verzinkt	WG, WG-AL
Insektenschutzgitter	3	Edelstahl, Werkstoff-Nr. 1.4301	nur WG-A2, WG-AL, WG-B-AL
Trennsteg	-	profiliertes, verzinktes Stahlblech	ab B = 1281 mm
Trennsteg	AL	Aluminium-Strangpressprofil, EN AW-6060 T66	ab B = 1281 mm

Materialien Jalousieklappe

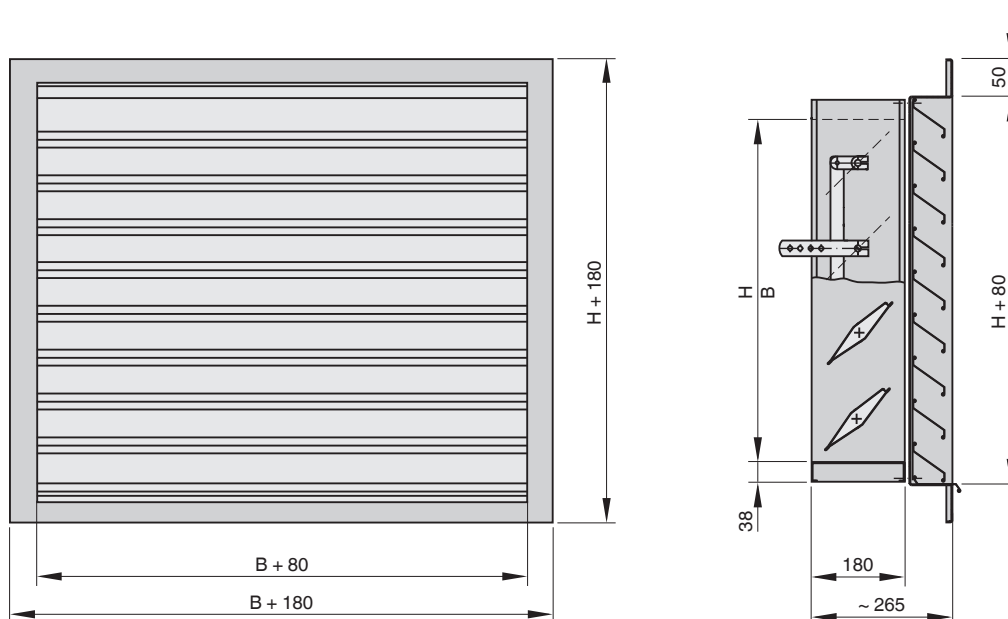
Bauteil	Bestellschlüsseldetail	Material
Gehäuse und Lamellen	-	verzinktes Stahlblech
Achsen, Antriebshebel, Hebelgestänge	-	Stahl verzinkt
Lagerbuchsen	-	Kunststoff

Oberflächen Wetterschutzgitter

Bauteil	Bestellschlüsseldetail	Oberfläche	Bemerkungen
Frontrahmen, Lamellen, Welldrahtgitter und Insektenschutzgitter	-	unbehandelt	-
	P1-RAL ...	pulverbeschichtet, Farbton nach RAL CLASSIC	WG, WG-AL
Frontrahmen und Lamellen	S2	eloxiert, Farbton nach EURAS-Standard E6-C-31 – E6-C-35	-
	S3	eloxiert, Farbton nach EURAS-Standard E6-C-0	nur WG-AL

Abmessungen und Gewichte

WG-JZ



WG-JZ-P mit Antriebshebel, Bedienungsseite rechts

WG-JZ, Gewichte [kg]

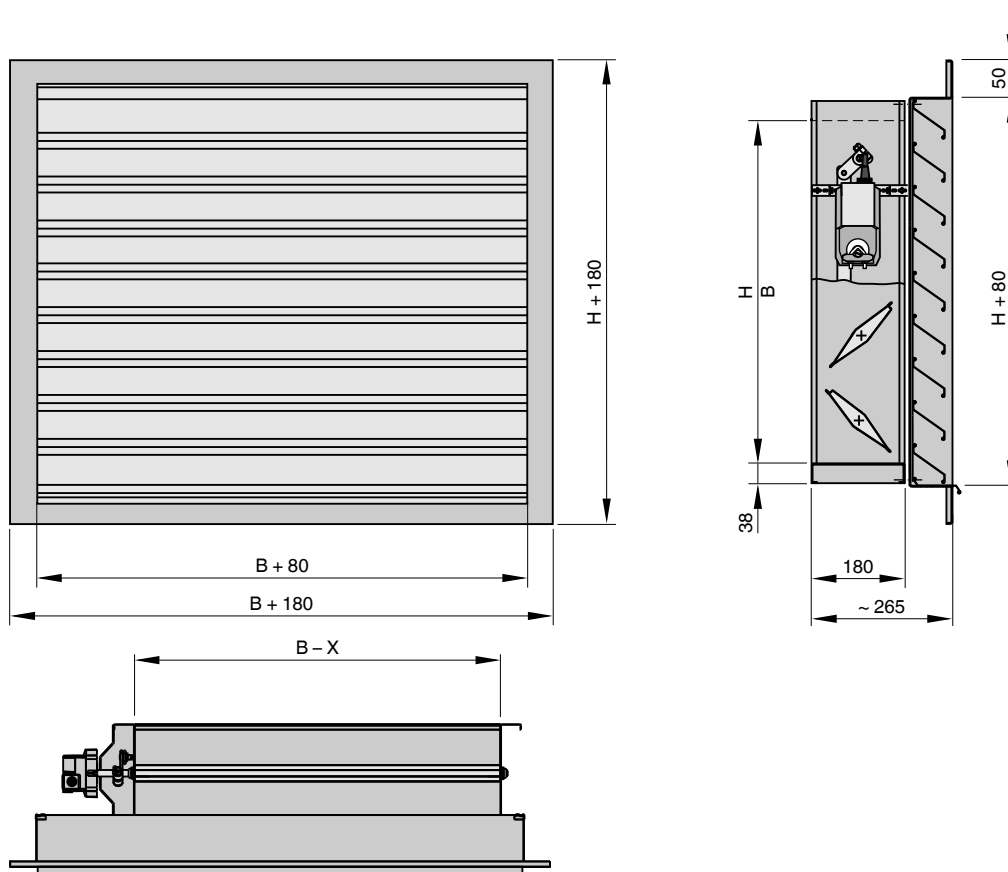
H	B									
	200	400	600	800	1000	1200	1400	1600	1800	2000
180	10	15	20	24	29	33	38	42	47	51
345	11	16	21	26	31	36	41	46	51	56
510	13	19	25	31	37	43	49	55	61	67
675	16	23	30	37	44	51	58	65	72	79
840	18	26	34	42	50	58	66	74	82	90
1005	20	28	37	45	54	62	71	79	88	96
1170	23	32	42	51	61	70	80	89	99	108
1335	26	36	47	57	68	78	89	99	110	120
1500	30	41	52	63	74	85	96	107	118	129
1665	34	46	58	70	82	94	106	118	130	142
1830	38	51	64	77	90	103	116	129	142	155
1995	40	56	72	88	104	120	136	152	168	184

WG-AL-JZ, Gewichte [mm]

H	B									
	200	400	600	800	1000	1200	1400	1600	1800	2000
180	9	14	18	23	27	31	34	38	43	47
345	10	14	19	24	28	33	36	41	46	50
510	12	17	22	28	33	38	42	47	54	60
675	14	21	27	33	39	45	51	58	65	70
840	16	23	30	37	44	52	58	66	75	81
1005	17	25	32	40	48	56	63	70	79	86
1170	19	28	37	47	55	63	70	79	89	97
1335	22	32	42	53	61	70	79	88	100	107

H	B									
	200	400	600	800	1000	1200	1400	1600	1800	2000
1500	27	38	48	59	68	77	86	96	107	115
1665	31	44	54	66	76	87	96	107	119	127
1830	36	49	61	74	85	96	106	117	130	138
1995	38	55	70	86	100	114	126	140	155	166

WG-JZ mit Stellantrieb



WG-JZ-S mit Stellantrieb, Bedienungsseite rechts

Platz für Anbauteile [mm]

Anbauteile	X	B _{min}
Z12 – Z51	180	380
ZS21 – ZS22	180	380
ZF01 – ZF15	180	380
ZS99	180	380
Z60 – Z77	200	400

Bei WG-JZ mit einem Anbauteil ist die Jalousieklappe in der Breite um das Maß X kürzer als das Wetterschutzgitter.

Für Anbauteil Z04 – Z07 ist keine Einrückung X vorgesehen: H_{min} = 345 mm.

B_{min} ist die minimale Breite WG-JZ mit dem jeweiligen Anbauteil: X + 200 mm.

Produktdetails

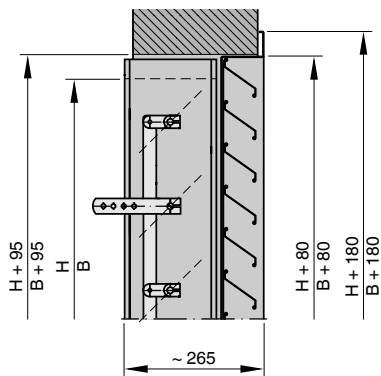
Einbau und Inbetriebnahme

- Mit oder ohne Einbaurahmen
- Verwindungsfrei einbauen

Zu Beachten:

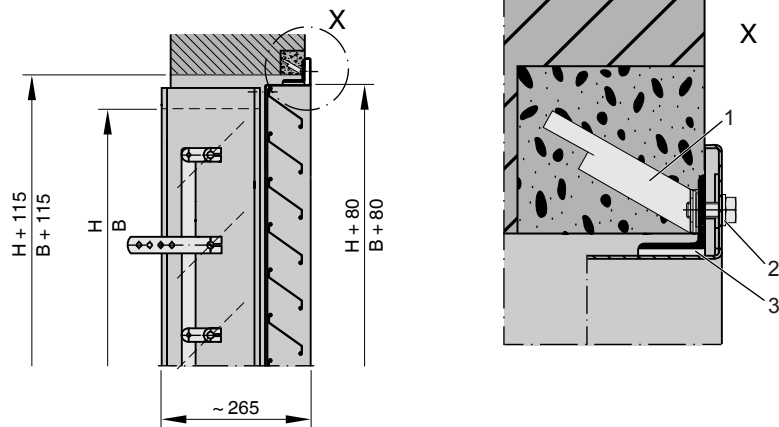
- Jalousieklappen ohne Stellantriebe haben gekürzte Achsen; nachträglicher Anbau eines Stellantriebs ist nicht möglich
- Kombinationen mit Jalousieklappen, vorbereitet für nachträglichen Anbau eines Stellantriebs auf Anfrage

Wandeinbau ohne Einbaurahmen



WG-JZ-P, Bedienungsseite rechts

Einbaumaße Serien WG-JZ-P, WG-JZ-S, WG-AL-JZ-P,
WG-AL-JZ-S



- 1 Maueranker
- 2 Sechskantschraube mit Unterlegscheibe
- 3 Einbaurahmen

WG-JZ-P/.../ER

Legende

B [mm]

Breite

H [mm]

Höhe

Δp_t [Pa]

Gesamtdruckdifferenz

L_{WA} [dB(A)]

Schallleistungspegel des Strömungsgeräusches des Wetterschutzgitters, A-bewertet

m [kg]

Gewicht

q_v [m³/h]; [l/s]

Volumenstrom

v [m/s]

Strömungsgeschwindigkeit bezogen auf die Anströmfläche

Längenangaben [mm]

Für alle Längenangaben ohne abgebildete Maßeinheit gilt grundsätzlich die Einheit Millimeter [mm].