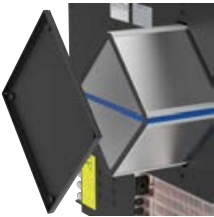


Energielabel



Geprüft nach VDI 6022


 Revision Kreuzstrom-  
Wärmerückgewinner


Wasseranschluss


 Außenluftanschluss  
inklusive Dichtung und  
Außenlufttemperaturfühler

# X-CUBE

## ROOMAIR-B-ZAB+SEK



### Zu- und Abluftgerät mit Sekundärluftbeimischung, inklusive Kreuzstrom-Wärmerückgewinner und Wärmeübertrager zum Einbau vor der Brüstung

Anschlussfertiges dezentrales Lüftungsgerät zur komfortablen Raumtemperierung sowie Be- und Entlüftung von Räumen

- Erhöhte Heiz- und Kühlleistungen durch Sekundärluftbeimischung über dritten Ventilator
- Akustisch optimierte EC-Ventilatoren mit niedriger spezifischer Ventilatorleistung, nach DIN EN 16798-3 SFP = 1
- Kreuzstrom-Wärmerückgewinner (Rückwärmzahl 60 %)
- Hocheffizienter Wärmeübertrager zum Heizen und Kühlen als 2- oder 4-Leiter-System
- Anschluss des Wärmeübertragers raumseitig rechts
- Kondensatwanne mit Kondensatanschluss (raumseitig rechts)
- Ganzjährige Nutzung der Wärmerückgewinnung möglich (Kondensatanschluss bauseits notwendig)
- Reduzierung der Feinstaub- und Pollenbelastung durch integrierte Luftfilter gemäß VDI 6022 – Filterklasse ISO ePM1 65 %/ISO Coarse 85 %
- Servicefreundliche Wartungsdeckel für Filterwechsel und Reinigung der WRG
- Motorisierte Absperrklappen, stromlos geschlossen
- Automatische Umschaltung auf Sekundärluftbetrieb (luftqualitätsabhängig)

Optionale Ausstattung und Zubehör

- Speziell auf dezentrale Lüftungsgeräte ausgelegte und modular aufgebaute Regelung FSL-CONTROL III
- Verschiedene Befestigungsmöglichkeiten für die Montage auf dem Boden bzw. an der Brüstung
- Holzverkleidung als Raumlösung in diversen Farben inklusive TROX Lüftungsgittern für Zu- und Abluft (Selbstbausatz)

Funktion	2	Bestellschlüssel	11
Funktion	3	Abmessungen	13
Technische Daten	5	Produktdetails	14
Schnellauslegung	5	Legende	15
Ausschreibungstext	6		

## Funktion

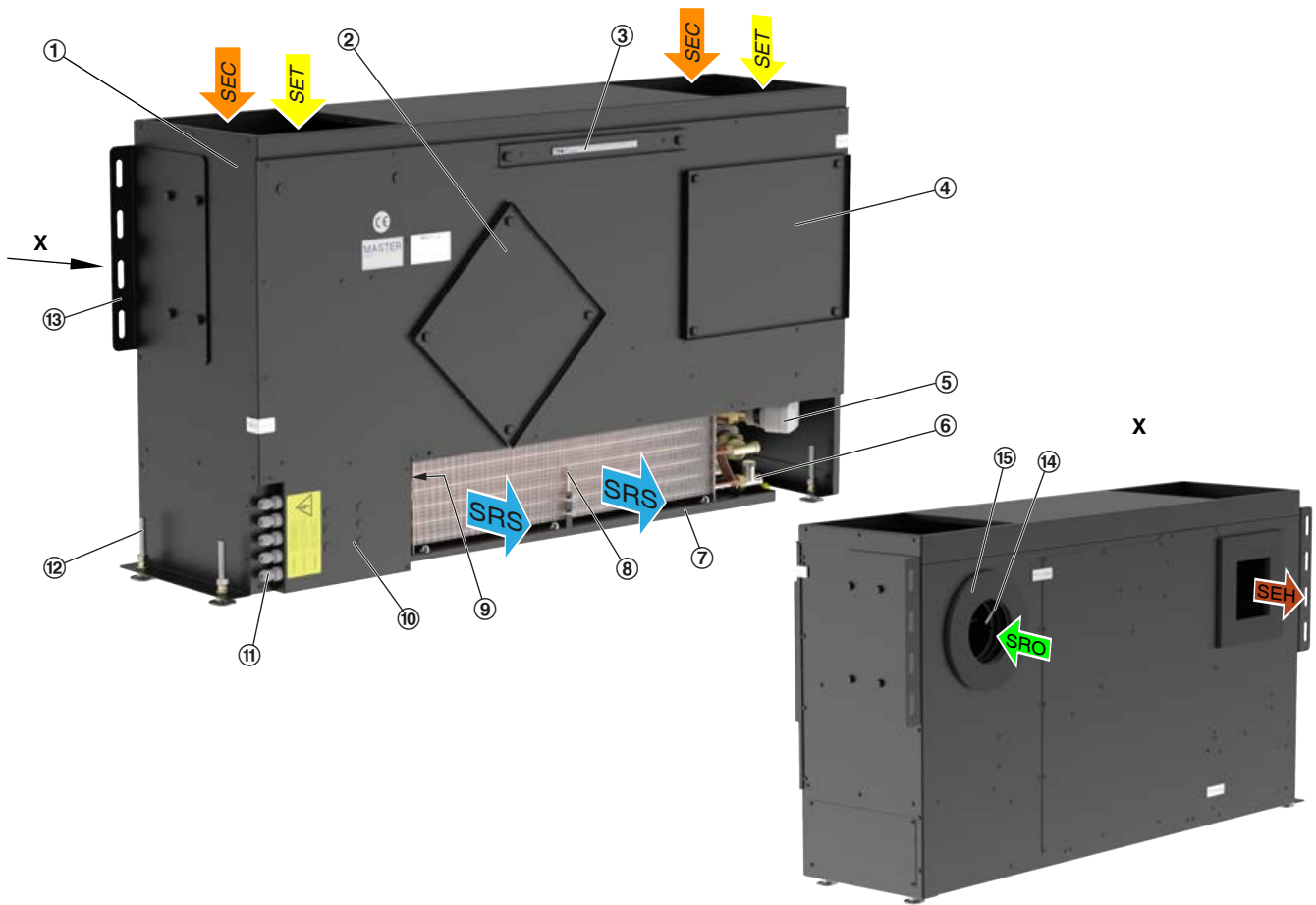
### Funktionsbeschreibung

Dezentrale Zu- und Abluftgeräte mit Sekundärluftbeimischung be- und entlüften den Raum. Sie decken die Kühl- und Heizlast gemäß den technischen Daten ab. Die Außenluft wird von einem EC-Radialventilator angesaugt und strömt durch den wartungsfreien und mechanisch selbsttätigen Volumenstrombegrenzer Typ VFL, der werkseitig auf einen Maximalvolumenstrom voreingestellt wird. Dieser sorgt, ohne elektrische Hilfsenergie, für die Maximalbegrenzung des Außenluftvolumenstroms auf einen voreingestellten Wert bei allen Fassadenüberdrucksituationen. Anschließend durchströmt die Luft die motorisierte Absperrklappe, die selbsttätige Rückschlagklappe und den Außenluftfilter. Die selbsttätigen Rückschlagklappen in Außenluftansaugung und Fortluftausblasung verhindern eine Rückströmung konditionierter Luft bzw. vermeiden ungewollte Strömungsrichtungen. Danach strömt die Außenluft durch den Kreuzstrom-Wärmerückgewinner, der in energetisch sinnvollen Betriebssituationen und zum Geräteschutz umgangen werden kann. Bevor die Zuluft quellluftartig in den Raum strömt, wird sie bei Bedarf im Wärmeübertrager noch geheizt bzw. gekühlt. Um die Heiz- und Kühlleistungen zu erhöhen, wird der Zuluft durch den Sekundärluftventilator Raumluft beigemischt und so der

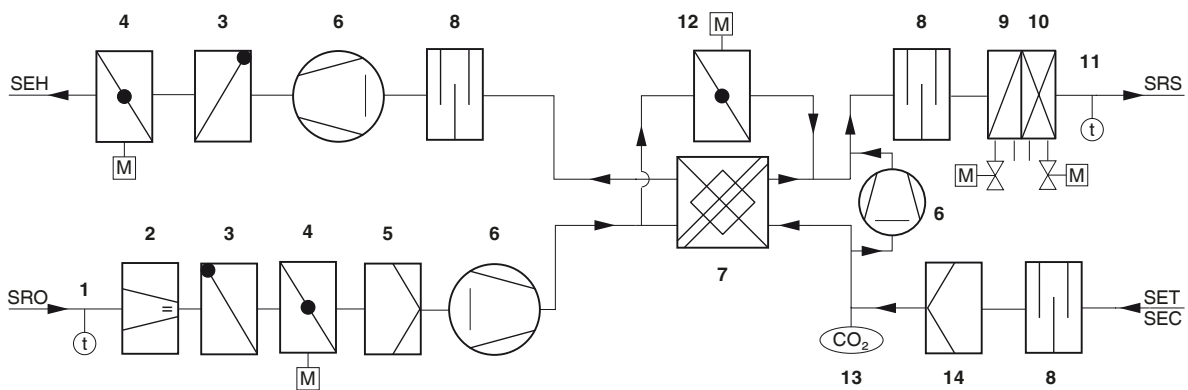
Zuluftvolumenstrom erhöht. Die Abluft strömt durch den Außenluftfilter, bevor sie durch den Wärmerückgewinner, den Abluftventilator, die Rückschlagklappe und die motorisierte Absperrklappe als Fortluft ins Freie befördert wird. Bei ausreichend guter Raumluftqualität schaltet die FSL-CONTROL III Regelung durch Schließen der Außenluftklappen in den energetisch sinnvollen Sekundärluftbetrieb. Die Regelung vergleicht dabei die Sollwerte der Raumluftqualität mit den am CO<sub>2</sub>-Sensor gemessenen Istwerten und schaltet automatisch zwischen Außenluft- und Sekundärluftbetrieb um. Zum Brandschutz, Frostschutz und zur Vermeidung von Zugluft werden bei Stromausfall die Außenluft- und Fortluftklappe zugefahren. Hierzu besitzen die Stellantriebe einen Energiespeicher.

Die Zuluft strömt mit mittlerer Geschwindigkeit von 0,5 – 0,8 m/s fassadennah in den Raum. Durch die Induktionswirkung werden die Geschwindigkeiten bereits kurz nach dem Lufteintritt in den Raum abgebaut, so dass sich die Zuluft im Kühlfall über die gesamte Bodenfläche quellluftartig ausbreitet. An Wärmequellen wie Menschen und Geräten bildet sich durch natürliche Konvektion eine Auftriebsströmung, so dass primär in diesen Bereichen die Luft ausgetauscht wird.

Funktion



- SEH Fortluft Einzelraum
- SET Abluft Einzelraum
- SRO Außenluft Einzelraum
- SRS Zuluft Einzelraum
- SEC Sekundärluft
- 1 Gehäuse
- 2 Revisionsdeckel Wärmerückgewinner
- 3 Revisionsdeckel Abluftfilter ISO Coarse
- 4 Revisionsdeckel Außenluftfilter ISO ePM1
- 5 Ventile inklusive Ventilstellantriebe
- 6 Rücklaufverschraubungen
- 7 Kondensatwanne inklusive Ablauf
- 8 Zulufttemperaturfühler (optional)
- 9 Wärmeübertrager
- 10 Revisionsdeckel Regelung
- 11 Anschlussmöglichkeit Regelung bauseits
- 12 Justierfüße
- 13 Befestigungswinkel
- 14 Außenlufttemperaturfühler (optional)
- 15 Außenluftluftöffnung inklusive Dichtung



SEH Fortluft Einzelraum  
 SRO Außenluft Einzelraum  
 SRS Zuluft Einzelraum  
 SET Abluft Einzelraum  
 SEC Sekundärluft Einzellraum

- 1 Außenlufttemperaturfühler (optional)
- 2 Volumenstrombegrenzer
- 3 Rückschlagklappe
- 4 Absperrklappe mit Stellantrieb (Außenluft und Fortluft)
- 5 Feinstaubfilter ePM1
- 6 EC-Ventilator (Zu-, Ab- und Sekundärluft)
- 7 Rekuperativer Wärmerückgewinner
- 8 Schalldämpfer
- 9 Lufterhitzer
- 10 Luftkühler
- 11 Zulufttemperaturfühler (optional)
- 12 Bypassklappe mit Stellantrieb (stetig)
- 13 CO<sub>2</sub>-Sensor (optional)
- 14 Abluffilter ISO Coarse

## Technische Daten

Breite	1150 mm
Höhe	670 mm
Tiefe	320 mm
Außenluftvolumenstrom	60 – 150 m³/h
Zuluftvolumenstrom	140 – 300 m³/h
Nennvolumenstrom	200 m³/h
Schalleistungspegel	33 – 50 dB(A)
Wärmerückgewinnungsgrad	60 %
maximaler Betriebsdruck wasserseitig	6 bar
maximale Betriebstemperatur	75 °C
Versorgungsspannung	1~ 230 V AC, ±10 %, 50/60 Hz
Anschlussleistung	255 VA
Gewicht	75 kg

## Schnellauslegung

### X-CUBE/ROOMAIR-B-ZAB+SEK (Auslegungsbeispiel 4-Leiter-Ausführung)

Gesamtzuluftvolumenstrom	m³/h	140	170	200	240	300
Außenluftvolumenstrom	m³/h	60	90	120	120	150
Sekundärluftvolumenstrom	m³/h	80	80	80	120	150
Gesamtkühlleistung	W	490	630	760	850	1000
Raumkühlleistung	W	374	454	534	625	711
Lufttemperatur nach WRG	°C	28,6	29,2	29,6	29,0	29,0
relative Feuchte	%	45	44	44	45	45
Wassergehalt der trockenen Luft	g/kg	11,1	11,2	11,3	11,2	11,2
Zulufttemperatur	°C	18,0	18,0	18,0	18,2	18,9
Kondensat	g/h	0	0	0	0	0
Kaltwassermenge	l/h	115	140	180	200	200
Wassereintrittstemperatur	°C	16	16	16	16	16
Wasseraustrittstemperatur	°C	19,7	19,9	19,7	19,7	20,3
Druckverlust wasserseitig	kPa	1,5	2,0	3,0	4,0	4,0
Gesamtheizleistung	W	1550	2050	2420	2580	2990
Raumheizleistung	W	706	784	741	922	922
Lufttemperatur nach WRG	°C	5,1	1,4	-1,2	2,5	2,5
Zulufttemperatur	°C	36,1	34,8	32,1	32,5	30,2
Warmwassermenge	l/h	90	140	160	180	200
Wassereintrittstemperatur	°C	60	60	60	60	60
Wasseraustrittstemperatur	°C	45,0	47,2	46,8	47,5	47,0
Druckverlust wasserseitig	kPa	1,0	2,5	3,0	3,5	4,0
Schalleistungspegel L <sub>WA</sub>	dB(A)	33	35	38	44	50
Schalldruckpegel inklusive 8 dB Systemdämpfung	dB(A)	25	27	30	36	42
Wirkleistung P <sub>el</sub>	W	19	20	24	28	38

#### Luftseitige Daten Kühlbetrieb:

- Temperatur/relative Feuchte Außenluft: 32 °C/40 %
- Temperatur/relative Feuchte Raumlufte: 26 °C/50 %

#### Luftseitige Daten Heizbetrieb:

- Temperatur/relative Feuchte Außenluft: -16 °C/90 %
- Temperatur/relative Feuchte Raumlufte: 21 °C/40 %

## Ausschreibungstext

Dieser Ausschreibungstext beschreibt die generellen Eigenschaften des Produkts. Texte für Varianten generiert unser Auslegungsprogramm Easy Product Finder.

### X-CUBE/ROOMAIR-B-ZAB+SEK-4-KM/1150x670x320/C3

Brüstungsgeräte für die Montage horizontal an der Fassade

Bitte beachten:

Dieser Ausschreibungstext beschreibt eine Brüstungslüftungsgerätevariante, ausgestattet mit einer im Gerät integrierten Einzelraumregelung für raumautarken Betrieb.

Die gelieferten Regler beinhalten die Parameter der Standardregelung für einen Betrieb gemäß unserer Regelungsbeschreibung.

X-CUBE/ROOMAIR-B-ZAB+SEK Zu-Abluftgerät mit Sekundärluftbeimischung –

MASTERGERÄTBrüstungslüftungsgerät TROX X-CUBE/ ROOMAIR-B-ZAB+SEK mit Zu- und Abluffunktion und Sekundärluftbetrieb, Wärmerückgewinnung sowie Heiz- und Kühlfunktion zum Einbau vor der Brüstung unterhalb der Fensterbank:

- Gerätegehäuse aus verzinktem Stahlblech, Deckel und Blechverbindungen über Gewindetiefzüge und Edelstahlkreuzschlitzschrauben, alle notwendigen internen Luftkanalführungen abgedichtet und ausgekleidet, interne Elektrokabeldurchführungen abgedichtet, Sichtflächen pulverbeschichtet (RAL 9005, Tiefschwarz)
- Auf der Oberseite Ansaugkanal für die Abluft- und Sekundärluftansaugung durch umlaufende Blechumkantung, ohne Dichtband, als zusätzliche Auflagemöglichkeit zum Ständerwerk der bauseitigen Brüstungsverkleidung, Andichtung zur Brüstungsverkleidung durch geschlossenporiges Dichtband zur Luftkurzschlussvermeidung (Dichtband nicht Lieferumfang TROX) ist erforderlich
- Schall- und wärmedämmende Auskleidung auf Saug- und Druckseite aus glasseidenkaschierter Mineralwolle (Baustoffklasse A, nicht brennbar nach DIN 4102, T1), abriebfest bis Luftgeschwindigkeiten von 20 m/s, oder geschlossenporigem Dämmstoff
- Das Gerät entspricht den hygienischen Anforderungen der VDI 6022
- Höhenverstellbare Stellfüße, + 40 mm, zum Ausgleich von Rohbautoleranzen
- Anschluss an die bauseitigen Außenluft- und Fortluftöffnungen der Fassade durch umlaufendes geschlossenporiges Dichtband auf der Geräterückseite,  $b \times d = 50 \times 10\text{mm}$ ; der Ansaug- und Ausblaswiderstand der bauseitigen Konstruktion sollte den Nennvolumenstrom 20 Pa nicht überschreiten
- Einsatz von drei energiesparenden EC-Radialgebläsen, Zu- und Abluftventilator eingestuft in Kategorie SFP 1 ( $< 500 \text{ W(m}^3\text{/s)}$ ) nach DIN EN 16798-3:2017-11, elektrische Leistungsaufnahme des gesamten Gerätes bei Nennvolumenstrom  $200 \text{ m}^3\text{/h} < 25 \text{ Watt}$ , zur Dimensionierung der Anschlussleitung ist eine Anschlussleistung von 255 VA zu berücksichtigen
- Geeignet für bis zu 5 Drehzahlstufen (zwischen 170 und  $300 \text{ m}^3\text{/h}$ ), Ansteuerung über geräteinterne Einzelraumregelung, Volumenstromstufenkorrektur durch Anpassung der Steuerspannung nachträglich möglich
- Erfüllt alle Anforderungen der EU-Verordnung 1253/2014 (Erp-Richtlinie)
- Integrierter rekuperativer, Kreuzstrom-Wärmeübertrager (WRG) zur Wärmerückgewinnung in seewasserbeständiger Aluminiumausführung, mit hohem Wirkungsgrad aufgrund spezieller Plattenstruktur, Plattenabständen und Paketlänge, inklusive Kondensatwanne und Ableitung in die Kondensatwanne des Wärmeübertragers. Zugänglichkeit zu Wartungszwecken über separaten Servicedeckel ohne Entfernen des Gerätedeckels möglich
- Mit elektromotorischem Bypass, der den Luftvolumenstrom an der WRG bypassen lässt, Antrieb 24 V (stetig), 100 %, Ansteuerung über geräteinterne Einzelraumregelung
- Schwenkbare, in den Schließeinrichtungen der Außen- und Fortluft integriert gelagerte selbsttätige Rückschlagklappen in Außen- und Fortluftbereich, die bei geöffneter wie geschlossener Absperrklappenvorrichtung eine Rückströmung konditionierter Luft bzw. ungewollten Strömungsrichtungen vermeiden
- Motorische Absperrklappen in Außen- und Fortluftbereich, stromlos geschlossen im inaktiven Zustand durch Energiespeicher, Antrieb 230 V, Auf – Zu, Ansteuerung über geräteinterne Einzelraumregelung
- Integrierter mechanisch selbsttätiger Volumenstrombegrenzer Typ VFL, wartungsfrei, voreingestellt auf einen Maximalvolumenstromwert, ohne elektrische Hilfsenergie zur Maximalbegrenzung des Außenluftvolumenstroms auf voreingestellten Wert bei allen Fassadenüberdrucksituationen. Der VFL besteht aus der Regeleinheit mit SollwertEinstellung und Regelmechanik. Regelprinzip mechanisch selbsttätig mit Regelklappe. Reglerfeder und reibungsarmes, silikonfreies Dämpfungselement, lageunabhängig und wartungsfrei, hohe Regelgenauigkeit von  $\pm 10 \%$ , bezogen auf maximal im Druckbereich zwischen 30 und 300 Pa
- Automatische Umschaltung auf Sekundärluftbetrieb (nur in Verbindung mit Luftqualitätssensor) erfolgt, sofern die Raumluftqualität (gemessen am z. B. geräteinternen  $\text{CO}_2$ -Sensor) innerhalb der zuvor definierten Grenzwerte liegen
- Im Gerät enthaltene elektrische Komponenten komplett verdrahtet mit FSL-CONTROL III, Regelkomponenten werden im Gerät integriert. Kabel zum bauseitigen Anschluss (Anschluss nicht Lieferumfang TROX) der Spannungsversorgung (L, N, PE) mit Aderendhülsen ca. 1 m aus dem Gerät herausgeführt: Als Übergabestelle zum bauseitigen Gewerk Elektro:
  - Spannungsversorgung (230 V): 3 Adern,  $3 \times 1,5 \text{ mm}^2$  (L, N, PE)
- Anschlussmöglichkeit für Buskommunikation (optional), Anschluss Raumbediengerät etc. nach Öffnung des

Kundenbereichs der Regelung. Als Übergabestelle zum bauseitigen Gewerk Messen/Steuern/Regeln:

- Reihenklemmen Typ Wago 260 für den bauseitigen Anschluss von
  - Digitalen Eingängen DI
  - Digitalen Ausgängen DO
  - Master-Slave-Verbindung RS485
  - Optionale Integration in MBE/GA via RS485 (Modbus/BACnet)
  - Raumbediengerät
  - RJ45-Buchse als Servicezugang zur Bedienoberfläche
  - Optionale Integration in eine bauseitige MBE/GA via Ethernet (Modbus/BACnet)
- Folgende Fühler werden zur Steuerung der Einzelraumregelung im Gerät angeordnet (die Raum-Ist-Temperatur wird am Raumbediengerät erfasst):
  - Raumluftqualitätssensor CO<sub>2</sub>
  - Zulufttemperaturerfassung nach dem Wärmeübertrager
  - Außenlufttemperaturerfassung in der Außenluftansaugung
- 4-Leiter-Aluminium-Kupferrohr-Wärmeübertrager zur Luftherwärmung oder Luftkühlung, abgestimmt auf die projektspezifischen Daten, zur Reinigung leicht abnehmbar (entscheidend ist die bauseitige Anbindung an die Hauptverrohrung, nicht Lieferumfang TROX), Entleerungs- und Entlüftungsmöglichkeit pro Heiz-/Kühlkreislauf, Anordnung raumseitig rechts. Wir empfehlen eine Anbindung an das bauseitige Rohrnetz mit flexiblen Schläuchen (nicht im Lieferumfang der Fa. TROX), um den Wärmeübertrager zur Reinigung leicht entnehmen zu können
- Übergabepunkte sind die handfest vormontierten Regelungskomponenten
  - Im Rücklauf Ventile: Übergabe mit G ½"-Außengewinde flach dichtend
  - Im Vorlauf Rücklaufverschraubungen: Übergabe mit G ½"-Außengewinde flach dichtend
- Leicht reinigbare Kondensatableitung aus verzinktem Stahlblech, pulverbeschichtet RAL 9005, mit Kondensatableitung Ø 12 x 1 [mm]
- Außenluftfilter als Plisseefilter Klasse ePM1 (Feinstaubfilter):
  - Filterklasse nach ISO16890: ISO ePM1 65 %
  - Eurovent-zertifiziert
  - ePM1-Filtermedien aus hochwertigem, nassfestem Glasfaserpapier sind in enge Falten gelegt, die Abstandshalter sind aus thermoplastischen Schmelzkleber und sorgen für einen gleichmäßigen Abstand (4mm) der Falten zueinander
  - Der Rahmen ist aus feuchtigkeitsbeständigem Vlies mit Auszuglaschen und darf den Durchströmquerschnitt nicht verkleinern (Filtergröße = Durchströmquerschnitt)
  - Filterfläche > = 1,6 m<sup>2</sup>
- Abluftfilter Klasse G3 (Grobstaubfilter) als Flachfiltermedium, Filterklasse nach ISO16890: ISO coarse 85 %

- Schneller Wechsel der Filter möglich, da Filtereinschub nach Öffnung der bauseitigen Verkleidung werkzeuffrei offenbar über bedienerfreundliche Vierteldrehverschlüsse (Zugänglichkeit darf von der bauseitigen Brüstungsverkleidung nicht eingeschränkt werden)
- Auflagemöglichkeit einer bauseitigen Fensterbank, Ansaugung der Abluft unterhalb der Fensterbank erfolgt an der Geräteoberseite
- Geschlossenenporige Dichtbänder zur Abdichtung und Anpassung an die bauseitige Verkleidung nicht Lieferumfang TROX
- Die bauseitige Brüstungsverkleidung (Lieferumfang durch TROX auf Anfrage möglich) erhält Perforationen in festzulegenden Bereichen des Heizkörpers für die Zuluftfeinbringung in den Raum und darf auf der Gerätevorderseite Wartungsarbeiten sowie Gerätemontage und -demontage nicht einschränken. Auf der Verkleidungsobenseite befindet sich ebenfalls eine Perforation in festzulegenden Bereichen zur Abluftansaugung
- Lichter Abstand Vorderkante Gerät zur Innenkante der Brüstungsverkleidung ca. 30 mm

Die Gerätefront muss nach Demontage der bauseitigen Verkleidung komplett zugänglich sein

Geräte, Abmessungen und Gewicht:

- Breite: ca. 1150 mm (inklusive seitlichen Aufstellwinkeln)
- Höhe: ca. 670 mm (ohne Andichtung zur Fensterbank, ohne Höhenverstellung)
- Tiefe: ca. 320 mm (ohne komprimierbare Fassadenandichtung an der Geräterückseite)
- Gewicht: ca. 75 kg

#### Regelung FSL-CONTROL III:

- Autarke Einzelraumregelung mit einfachem Zeitprogramm

Optionale Erweiterungen für FSL-CONTROL III:

- Feuchtesensorik Rücklauf temperaturfühler
- Elektromotorische Ventiltriebe
- Druckunabhängige Regelventile
- Integration in eine bauseitige MBE/GA über:
  - Modbus TCP
  - Modbus RTU
  - BACnet MS/TP
  - BACnet IP

Hinweis:

Die optionalen Erweiterungen sind im Lieferprogramm enthalten, müssen aber in der folgenden Beschreibung gegen die Standardkomponenten ausgetauscht werden.

- Es wird ein Raumtemperatursignal benötigt
- Es stehen verschiedene Raumbediengeräte und ein Raumtemperaturfühler zur Auswahl
- Zugehörige optionale Ausstattungsoptionen – siehe Optionales Regelungszubehör.
- Wir empfehlen eine Inbetriebnahme durch TROX

#### TROX Regelmodul FSL-CONTROL III (Bestellschlüssel ...-C3-MA ...):

- Einzelraumregler zur DIN-Schienen-Montage im Gerät oder in separatem Regelungsgehäuse
- 42 digitale bzw. analoge Ein- und Ausgänge
- Integrierte microSD-Karte als Flashspeichermedium
  - Mindestens 2 GB Speicherplatz

- Speichert die Trenddaten
- Abrufbar über RJ45-Anschlussbuchse
- Werkseitig mit speziell für dezentrale Lüftungsgeräte entwickeltem Softwarepaket für Mastergeräte ausgestattet
  - Für eine einfache Master-Slave-Kommunikation über Modbus RTU
- Es können bis zu 10 Slavegeräte an ein Mastergerät angeschlossen werden
- Software:
  - 3 Betriebsmodi: Aus, Automatik, Handbetrieb
  - 3 Betriebsarten: Anwesend, Abwesend, Standby
  - 4 Betriebsartenübersteuerungen: Boost, Klausur, Nachtlüftung, Lüfterzwangsschaltung
- Grundsätzliche Unterscheidung zwischen Raumtemperaturregelung durch Ansteuerung von Heiz- und Kühlventilen bzw. stetiger Bypassklappe oder Zulufttemperaturregelung für isothermen Lüftungsbetrieb
- CO<sub>2</sub>-geführte Luftqualitätsregelung
- Ganzjährige WRG-Nutzung
- Filterüberwachung
- Konfigurierbare DI für bauseitigen Anschluss von Präsenzmeldern, Fensterkontakten, Ferienschaltung etc.
- Alarmmeldungen: Typ A (Abschaltungen) und Typ B (Benachrichtigungen)

#### RTC Echtzeituhr

Real-Time-Clock (RTC/Echtzeituhr) (Bestellschlüssel ...-T/...):

- Bestandteil des Master-Software-Pakets
- Ermöglicht ein einfaches Zeitprogramm
  - 7 Tage mit jeweils 10 Schaltpunkten
  - Automatische Sommer-/Winterzeitschaltung
  - Zeitliche Aktivierung der Nachtauskühlung

#### CO<sub>2</sub>-Sensor

CO<sub>2</sub>-Sensor (Bestellschlüssel .../C/...):

- In der Abluftansaugung des Mastergerätes angeordneter Sensor zur Erfassung der Raumluftqualität und entsprechender Steuerung des Außenluftvolumenstroms
- Messung über einen NDIR-Sensor, der auf Infrarotbasis arbeitet und durch sein 2-Strahl-Messprinzip etwaige Verschmutzungen kompensiert
- Messbereich 0 – 2000 ppm

#### Zulufttemperaturfühler

Zulufttemperaturfühler (Bestellschlüssel .../Z/...):

- Zulufttemperaturfühler mit NTC-Thermistor als Fühlerelement, Widerstand 10 kΩ bei 25 °C, Messbereich -35 – 105 °C
- Besonders schnelle Reaktionszeit durch gelochte Messspitze

#### Außenlufttemperaturfühler

Außenlufttemperaturfühler (Bestellschlüssel .../A/...):

- Außenlufttemperaturfühler mit NTC-Thermistor als Fühlerelement, Widerstand 10 kΩ bei 25 °C, Messbereich -35 – 105 °C

#### Wasserseitige Komponenten

Wasserseitige Komponenten (Bestellschlüssel.../HV-R-.../KV-R-...):

Ventilstantriebe:

- 2 × thermoelektrische Stellantriebe zum Öffnen und Schließen von Ventilen, mit Stellungsanzeige, inklusive steckbarer Anschlussleistung, Betriebsspannung 24 V DC, Steuerspannung 0 – 10 V DC, Leistungsaufnahme 1 W, Schutzart: IP 54

Durchgangsventile:

- 2 × Durchgangskleinventile ½" Standard, handfest vormontiert, PN 16, DN 10, k<sub>v,s</sub> 0,4 (alternativ 0,25, 0,63 oder 1,0 m³/h – bitte nennen Sie uns den benötigten k<sub>v,s</sub>-Wert), Ventilgehäuse Durchgangsform mit Außengewinde beidseitig ½" flach dichtend, Medientemperatur 1 – 110 °C

Rücklaufverschraubungen:

- 2 × Rücklaufverschraubungen beidseitig ½", handfest vormontiert, Nennweite DN 15; Ventilgehäuse Durchgangsform mit Außengewinde beidseitig ½" flach dichtend, zur Regulierung und Absperrung, Medientemperatur maximal 120 °C

#### Optionales Regelungszubehör

Optionale Ausstattungsmöglichkeiten zur Komfortsteigerung der Regelung FSL-CONTROL III:

TROX Raumbediengeräte für FSL-CONTROL III:

Je Raum wird mindestens ein Raumtemperatursignal benötigt. Es stehen von TROX diverse Varianten an Raumbediengeräten zur Verfügung, wahlweise mit oder ohne Stufenschaltung. Zusätzlich bieten wir einen Raumtemperaturfühler RTF ohne Bedienelemente an. Alternative bauseitige Raumbediengeräte müssen über eine Buskommunikation aufgeschaltet werden.

Digitale Raumbediengeräte für Aufputzmontage:

Für die Bedienung und Einstellung der Lüftungsgeräte.

- Lose als Beistellteil mitgeliefert. Anbindung an Mastergerät über Modbus Serial line. Projektspezifische Software inklusive Sollwertsteller, diverser Statusanzeigen, Stufenschalter, CO<sub>2</sub>-Ampel. Berührungsempfindliches Farbdisplay 3,5", 320 × 240 Pixel. Sensor: NTC 10 kΩ. Schutzart: IP 20. Typ: Schneider TM172DCLWT. Abmessungen (H × B × T): 120 × 86 × 25 mm. Gewicht: 340 g. Farbe: weiß. Montage: Wandaufbau oder auf Standard-Unterputzdose. Versorgung: 24 V DC (inklusive passendem Schaltnetzteil für Unterputzmontage). Leistungsaufnahme: 3,2 VA/1,3 W. Optional weitere Designrahmen gegen Mehrpreis auf Anfrage erhältlich

Raumbediengeräte mit Stufenschalter für Aufputzmontage

Raumbediengerät mit Stufenschaltung, Typ Thermokon, Aufputzmontage:

- Lose als Beistellteil mitgeliefert, mit Raumtemperaturfühler, Sollwertversteller, Übersteuerungstaste, LED und 3-Stufenschalter sowie Aus und Automatik, Gehäuse aus PVC0 reinweiß (RAL 9010), Montage auf 60 mm Unterputzdose oder direkt auf der Wand, NTC-Thermistor als Fühlerelement, Widerstand 20 kΩ bei 25 °C, Abmessungen (B × H × T): 84,5 × 84,5 × 25 mm, Betriebstemperatur: -35 – 70 °C

Raumbediengeräte ohne Stufenschalter für Aufputzmontage

Raumbediengerät ohne Stufenschalter, Typ Thermokon, Aufputzmontage:

- Lose als Beistellteil mitgeliefert, mit Modusanzeige, Taster und Sollwertverstellung, Sensor NTC 20 kΩ, Schutzart: IP 20, Abmessungen (B × H × T) 84,5 × 84,5 × 25 mm

Raumtemperaturfühler für Aufputzmontage

Raumtemperaturfühler TROX RTF, Aufputzmontage:

- Lose als Beistellteil mitgeliefert, Raumfühler ohne Bedienelemente, Messbereich: -35 – 70 °C, Sensor NTC 10 kΩ, Anschlussklemme Schraubklemme, Kabelquerschnitt 1,5 mm<sup>2</sup>, Schutzart IP 20, Montage Wandaufbau oder auf 70 mm Unterputzdose, Abmessungen (B × H × T) 85 × 85 × 30 mm, Gehäuse ABS in RAL 9010

Raumbediengeräte ohne Stufenschalter für Unterputzmontage: Manuelle Bedienung der Lüftungsgeräte, hochwertige Optik, passende Designrahmen aus verschiedenen Schalterprogrammen. Die Geräte eignen sich besonders für designorientierte Einrichtungen.

Raumbediengerät ohne Stufenschalter, Typ Thermokon, Unterputzmontage, Schalterprogramm Berker S.1 polarweiß

- Lose als Beistellteil mitgeliefert, mit Modusanzeige, Taster und Sollwertverstellung, Sensor NTC 20 kΩ, Schutzart: IP 20

Raumbediengerät ohne Stufenschalter, Typ Thermokon, Unterputzmontage, Schalterprogramm Berker Q.3, weiß

- Lose als Beistellteil mitgeliefert, mit Modusanzeige, Taster und Sollwertverstellung, Sensor NTC 20 kΩ, Schutzart: IP 20

Raumbediengerät ohne Stufenschalter, Typ Thermokon, Unterputzmontage, Schalterprogramm Busch Jäger future linear, weiß

- Lose als Beistellteil mitgeliefert, mit Modusanzeige, Taster und Sollwertverstellung, Sensor NTC 20 kΩ, Schutzart: IP 20
- Weitere Schalterprogramme auf Anfrage

Raumbediengeräte ohne Stufenschalter und ohne Sollwertsteller für Unterputzmontage:

Raumbediengerät ohne Stufenschalter und ohne Sollwertsteller, Typ Thermokon, Unterputzmontage, Schalterprogramm Gira E2

- Lose als Beistellteil mitgeliefert, mit Modusanzeige und Taster, Sensor NTC 20 kΩ, Schutzart: IP 20
- Weitere Schalterprogramme auf Anfrage

Elektromotorische Ventilstantriebe als Alternative zum standardmäßig installierten thermoelektrischen Stantrieben:

- 2 × elektromotorische Stantriebe zum Öffnen und Schließen von Ventilen, Betriebsspannung AC/DC 24 V, maximale Leistungsaufnahme 2,5 VA, Ansteuerung Stellsignal 3-Punkt DC 0 – 10 V, zulässige Medientemperatur 1 – 110 °C

Druckunabhängige Regelventile als Alternative zu den standardmäßig installierten Durchgangskleinventilen:

- 2 × druckunabhängige Regelventile, handfest vormontiert mit modulierender Auf/Zu-Regelung in Kombination mit einem von außen einstellbaren, dynamischen Volumenstromregler, mit voller Ventilautorität, Nennweite DN 10, Ventilgehäuse Durchgangsform mit Außengewinde beidseitig ½" flach dichtend, Medientemperatur 0 – 120 °C

Schnittstelle zur Integration in eine bauseitige MBE/GA:

Modbus TCP-Schnittstelle inklusive Webserver

(Bestellschlüssel .../MT/...):

Zur Komfortsteigerung empfehlen wir die Integration in eine bauseitige MBE/GA oder die Visualisierung mit X-TAIRMINAL. FSL-CONTROL III bietet die Möglichkeit, via Modbus TCP-Protokoll in eine bauseitige MBE/GA integriert zu werden. Zusätzlich inklusive Webserver zur vereinfachten Konfiguration, Inbetriebnahme und Fernüberwachung des Gerätes. Die MBE/GA ist nicht im Lieferumfang TROX enthalten, hier sind lediglich die zuvor aufgeführten Schnittstellen verfügbar.

- Modbus TCP-Schnittstelle (Ethernet)

BACnet IP-Schnittstelle inklusive Webserver (Bestellschlüssel .../BI/...):

Zur Komfortsteigerung empfehlen wir die Integration in eine bauseitige MBE/GA. FSL-CONTROL III bietet die Möglichkeit, via BACnet-IP-Protokoll in eine bauseitige MBE/GA integriert zu werden. Zusätzlich inklusive Webserver zur vereinfachten Konfiguration, Inbetriebnahme und Fernüberwachung des Gerätes. Die MBE/GA ist nicht im Lieferumfang TROX enthalten, hier sind lediglich die zuvor aufgeführten Schnittstellen verfügbar.

- BACnet IP-Schnittstelle (Ethernet)

Modbus RTU (Bestellschlüssel .../MR/...):

Zur Komfortsteigerung empfehlen wir die Integration in eine bauseitige MBE/GA. FSL-CONTROL III bietet die Möglichkeit, via Modbus RTU in eine bauseitige MBE/GA integriert zu werden. Die MBE/GA ist nicht im Lieferumfang TROX enthalten, hier sind lediglich die zuvor aufgeführten Schnittstellen verfügbar.

- Modbus RTU-Schnittstelle (RS485)

BACnet MS/TP (Bestellschlüssel .../BM/...):

Zur Komfortsteigerung empfehlen wir die Integration in eine bauseitige MBE/GA. FSL-CONTROL III bietet die Möglichkeit, via BACnet MS/TP in eine bauseitige MBE/GA integriert zu werden. Die MBE/GA ist nicht im Lieferumfang TROX enthalten, hier sind lediglich die zuvor aufgeführten Schnittstellen verfügbar.

- BACnet MS/TP-Schnittstelle (RS485)

### Ausführung als Slavegerät

Baugleich zum Mastergerät, wie zuvor beschrieben, jedoch mit folgenden Abweichungen:

- Keine Raumluftqualitätsmessung im Gerät
- Keine Anschlussmöglichkeit für Raumbediengeräte
- Keine Außentemperaturerfassung in der Außenluft
- Keine Aufschaltung auf bauseitige Buskommunikation möglich

- Vormontiertes autarkes Regelsystem für dezentrale Fassadenlüftungsgeräte in Slaveausführung

#### Ersatzfilterset

- Abluftfilter als Filtermattenzuschnitt
- Außenluftfilter als Plisseefilter

#### Inbetriebnahme der dezentralen Lüftungsgeräte

Inbetriebnahme/Parametrisierung der dezentralen Lüftungsgeräte ohne Integration in eine bauseitige MBE/GA

- Sichtprüfung der bauseitig vorgenommenen Geräteanschlüsse auf Übereinstimmung mit den jeweiligen Einbauvorgaben aus der Installations- und Konfigurationsanleitung: Luftanschlüsse; Heizungs-/ Kälteanbindung; Elektroanschlüsse; Einbindung in die installierte Geräteverkleidung; Anschlüsse externer Teilnehmer
  - Prüfung und gegebenenfalls Anpassung der im Werk voreingestellten Projektparameter im Hinblick auf kundenspezifische Anpassungen
  - Funktionsprüfung der einzelnen Komponenten (Stellglieder, Ventilatoren, Ventile, Klappen, Sensoren)
  - Überprüfung der projektspezifischen Regelfunktionen inklusive eventueller Sonderfunktionen wie z. B. potentialfreier Schaltkontakte
  - Dokumentation der Geräteeinstellungen und des Einsatzes in einem Servicebericht. Der Servicebericht ist von Ihrem Unternehmen als Auftraggeber oder Ihrem Vertreter zu unterzeichnen
  - Die Abrechnung erfolgt als Pauschale, abgeleitet aus Geräteanzahl und Entfernung
- installierte Geräteverkleidung; Anschlüsse externer Teilnehmer; Anschlüsse der MBE/GA
  - Prüfung und gegebenenfalls Anpassung der im Werk voreingestellten Projektparameter im Hinblick auf kundenspezifische Anpassungen
  - Funktionsprüfung der einzelnen Komponenten (Stellglieder, Ventilatoren, Ventile, Klappen, Sensoren)
  - Überprüfung der projektspezifischen Regelfunktionen inklusive eventueller Sonderfunktionen wie z. B. potentialfreier Schaltkontakte
  - Funktionsprüfung der Kommunikation zur MBE/GA in Zusammenarbeit mit der bestellten MSR-Firma:
    - Überprüfung der bauseitig vorzunehmenden Einstellungen auf Übereinstimmung mit den Vorgaben aus der Installations- und Konfigurationsanleitung
    - Eingangsprüfung der bauseitig gesendeten Datenpunkte
    - Ausgangsprüfung der ausgegebenen Datenpunkte
    - Probetrieb der von der MBE/GA schaltbaren Betriebszustände
  - Dokumentation der Geräteeinstellungen und des Einsatzes in einen Servicebericht. Der Servicebericht ist von Ihrem Unternehmen als Auftraggeber oder von einem befugten Vertreter Ihres Unternehmens zu unterzeichnen
  - Die Abrechnung erfolgt als Pauschale, abgeleitet aus Geräteanzahl und Entfernung

Inbetriebnahme/Parametrisierung der dezentralen Lüftungsgeräte mit Integration in eine bauseitige MBE/GA

- Sichtprüfung der bauseitig vorgenommenen Geräteanschlüsse auf Übereinstimmung mit den jeweiligen Einbauvorgaben aus der Installations- und Konfigurationsanleitung: Luftanschlüsse; Heizungs-/ Kälteanbindung; Elektroanschlüsse; Einbindung in die
- Einweisung in Bedienung und Wartung
    - Einmalige Unterweisung zur Bedienung der dezentralen Lüftungsgeräte bestehend aus:
      - Beschreibung der Gerätefunktionen am bereits in Betrieb genommenem Gerät
      - Beschreibung der Raumbedieneinheit und der damit beeinflussbaren Raumkonditionen
      - Beschreibung der Wartungsarbeiten
    - Die Abrechnung erfolgt als Pauschale und wird durch den verantwortlichen Vertriebsmitarbeiter durchgeführt

## Bestellschlüssel

**RA-B-ZAB+SEK-4-1-KR/1150 × 670 × 320/C3-MA-T/MR/C/Z/A/HV-R-0,40/KV-R-0,40**

|
|
|
|
|
|
|
|
|
|
|
|
|
|
|
|
|
|
|
|

### 1 Serie

**RA-B-ZAB+SEK** horizontales dezentrales Brüstungslüftungsgerät mit 3 Ventilatoren X-CUBE/ROOMAIR-B-ZAB+SEK

Keine Eintragung: ohne Luftqualitätsfühler

**C** mit CO<sub>2</sub>-Sensor

**V** mit VOC-Sensor

### 2 Wärmeübertrager

**2** 2-Leiter

**4** 4-Leiter

### 11 Zulufttemperaturfühler

**Z** mit Zulufttemperaturfühler

### 3 Wärmeübertragerausführung

Ausführung angeben (technische Auslegung mit TROX EPF oder TROX CONFIGURATOR)

### 12 Außenlufttemperaturfühler

Nur mit Regelungsfunktion MA

Keine Eintragung: ohne Außenlufttemperaturfühler

**A** mit Außenlufttemperaturfühler

### 4 Ausführung

**KR** mit Kondensatablauf und Wasseranschluss rechts

### 13 Heizventil

**HV** mit thermoelektrischem Antrieb

**HVE** mit elektromotorischem Antrieb

### 5 Nenngröße [mm]

Breite × Höhe × Tiefe

**1150 × 670 × 320**

### 14 Rücklaufverschraubung Heizkreis

**R** mit Rücklaufverschraubung

### 6 Regelung

**OR** ohne Regelung

**C3** mit FSL-CONTROL III

### 15 Kvs-Wert Heizventil

**0,25** (Durchgangsventil)

**0,40** (Durchgangsventil)

**0,63** (Durchgangsventil)

**1,00** (Durchgangsventil)

**F0,50** (druckunabhängiges Regelventil)

### 7 Regelungsfunktion

**MA** Master

**SL** Slave

### 16 Kühlventil

Nur mit Wärmeübertrager 4

**KV** mit thermoelektrischem Antrieb

**KVE** mit elektromotorischem Antrieb

### 8 Echtzeituhr

Nur mit Regelungsfunktion MA

Keine Eintragung: ohne Echtzeituhr

**T** mit Echtzeituhr

### 17 Rücklaufverschraubung Kühlkreis

Nur mit Wärmeübertrager 4

**R** mit Rücklaufverschraubung

### 9 Schnittstelle

Keine Eintragung: ohne Schnittstelle

**MT** mit Modbus TCP

**MR** mit Modbus RTU (nur mit Regelungsfunktion MA)

**BI** mit BACnet IP

**BM** mit BACnet MS/TP (nur mit Regelungsfunktion MA)

### 18 Kvs-Wert Kühlventil

Nur mit Wärmeübertrager 4

**0,25** (Durchgangsventil)

**0,40** (Durchgangsventil)

**0,63** (Durchgangsventil)

**1,00** (Durchgangsventil)

**F0,50** (druckunabhängiges Regelventil)

### Bestellbeispiel: RA-B-ZAB+SEK-4-1-KR/1150×670×320/C3-MA-T/MR/C/Z/A/HV-R-0,40/KV-R-0,40

Serie	RA-B-ZAB+SEK	horizontales dezentrales Brüstungslüftungsgerät mit 3 Ventilatoren X-CUBE/ROOMAIR-B-ZAB+SEK
Wärmeübertrager	4	4-Leiter
Wärmeübertragerausführung	1	Wärmeübertrager Typ 1
Ausführung	KR	mit Kondensatablauf und Wasseranschluss rechts
Nenngröße [mm]	1150×670×320	Breite 1150, Höhe 670, Tiefe 320
Regelung	C3	mit FSL-CONTROL III
Regelungsfunktion	MA	Master
Echtzeituhr	T	mit Echtzeituhr
Schnittstelle	MR	mit Modbus RTU
Luftqualitätsfühler	C	mit CO <sub>2</sub> -Sensor
Zulufttemperaturfühler	Z	mit Zulufttemperaturfühler

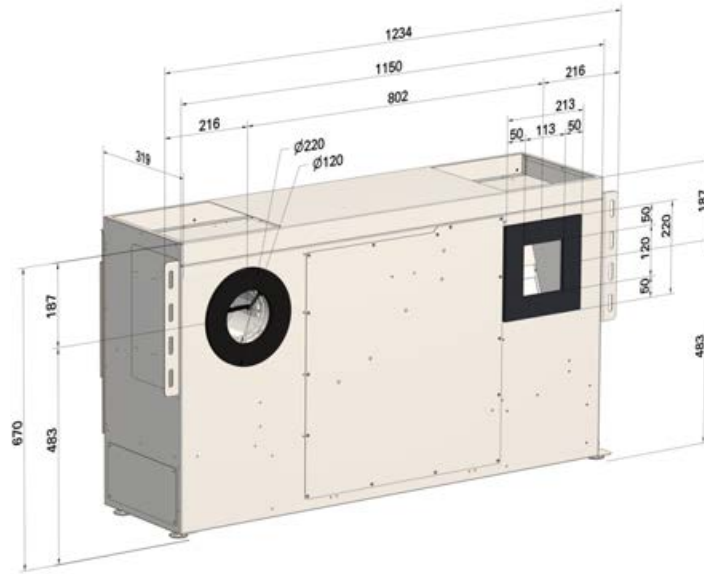


Außenlufttemperaturfühler	A	mit Außenlufttemperaturfühler
Heizventil	HV	mit thermoelektrischem Antrieb
Rücklaufverschraubung Heizkreis	R	mit Rücklaufverschraubung
Kvs-Wert Heizventil	0,40	0,40 (Durchgangsventil)
Kühlventil	KV	mit thermoelektrischem Antrieb
Rücklaufverschraubung Kühlkreis	R	mit Rücklaufverschraubung
Kvs-Wert Kühlventil	0,40	0,40 (Durchgangsventil)

**Bestellbeispiel: RA-B-ZAB+SEK-4-1-KR/1150×670×320/C3-SL/MT/Z/HV-R-0.40/KV-R-0,25**

Serie	RA-B-ZAB+SEK	horizontales dezentrales Brüstungslüftungsgerät mit 3 Ventilatoren X-CUBE/ ROOMAIR-B-ZAB+SEK
Wärmeübertrager	4	4-Leiter
Wärmeübertragerausführung	1	Wärmeübertrager Typ 1
Ausführung	KR	mit Kondensatablauf und Wasseranschluss rechts
Nenngröße [mm]	1150×670×320	Breite 1150, Höhe 670, Tiefe 320
Regelung	C3	mit FSL-CONTROL III
Regelungsfunktion	SL	Slave
Echtzeituhr	-	-
Schnittstelle	MT	mit Modbus TCP
Luftqualitätsfühler	-	-
Zulufttemperaturfühler	Z	mit Zulufttemperaturfühler
Außenlufttemperaturfühler	-	-
Heizventil	HV	mit thermoelektrischem Antrieb
Rücklaufverschraubung Heizkreis	R	mit Rücklaufverschraubung
Kvs-Wert Heizventil	0,40	0,40 (Durchgangsventil)
Kühlventil	KV	mit thermoelektrischem Antrieb
Rücklaufverschraubung Kühlkreis	R	mit Rücklaufverschraubung
Kvs-Wert Kühlventil	0,25	0,25 (Durchgangsventil)

## Abmessungen

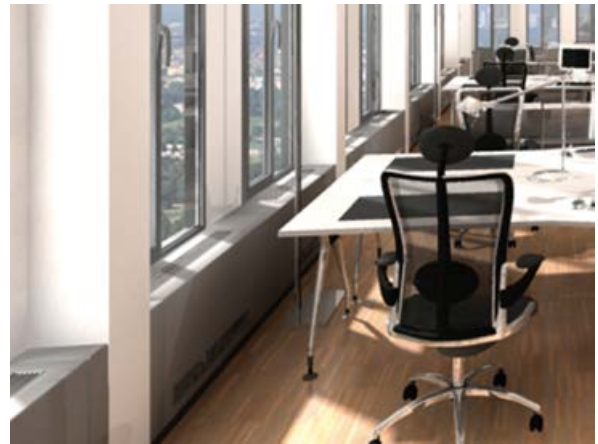


## Produktdetails

Einbaubeispiel



Einbaubeispiel



Einbaubeispiel



- Aufstellung auf dem Fußboden oder Aufhängung vor der Brüstung
- Ausgleich von Rohbautoleranzen über die 4 Justierfüße (+40 mm)
- Die Außenluftansaugung bzw. Fortluftausblasung erfolgt über 2 Fassadenöffnungen. Die Fassadenöffnungen müssen vom Kunden fachgerecht bereitgestellt werden und haben idealerweise ein Gefälle nach außen
- Freier Querschnitt der Lüftungsöffnungen mindestens 0,015 m<sup>2</sup> je Öffnung (Außen- und Fortluft) und 0,08 m<sup>2</sup> je Öffnung (Zu- und Abuft)
- Witterungsschutz der Außen- und Fortluftöffnungen erfolgt als kundenseitige Leistung
- Einbau und Erstellung aller Anschlüsse und Lieferung des Befestigungs-, Verbindungs- und Dichtungsmaterials erfolgen kundenseitig
- Wasseranschlüsse für Vor- und Rücklauf befinden sich, vom Raum aus gesehen, auf der rechten Geräteseite
- Kundenseitig ist auf die Möglichkeit zur Entleerung und Entlüftung zu achten
- Wir empfehlen eine Anbindung an das bauseitige Rohrnetz mit flexiblen Schläuchen, um den Wärmeübertrager zur Reinigung leicht entnehmen zu können
- Die bauseitige Brüstungsverkleidung darf auf der Gerätevorderseite Wartungsarbeiten und Gerätemontage bzw. -demontage nicht einschränken

## Legende

<b>MBE</b> Management- und Bedieneinrichtung	<b>Gesamtheizleistung</b> Wärmestrom, der von einem Wärmeübertrager des Gerätes zugeführt wird. Dabei ist der Anteil zur Aufheizung der Außenluft berücksichtigt
<b>GA</b> Gebäudeautomation	<b>Raumheizleistung</b> Anteil der Gesamtheizleistung zur Deckung der Heizlast eines Raums
<b>Gesamtkühlleistung</b> Wärmestrom, der von einem Wärmeübertrager des Gerätes abgeführt wird. Dabei ist der Anteil zur Abkühlung der Außenluft berücksichtigt	<b>WRG</b> Wärmerückgewinnung
<b>Raumkühlleistung</b> Anteil der Gesamtkühlleistung zur Deckung der sensiblen Kühllast eines Raums	<b>MSR</b> Messen, Steuern, Regeln
	<b>Längenangaben</b> Für alle Längenangaben ohne abgebildete Maßeinheit gilt grundsätzlich die Einheit Millimeter [mm].